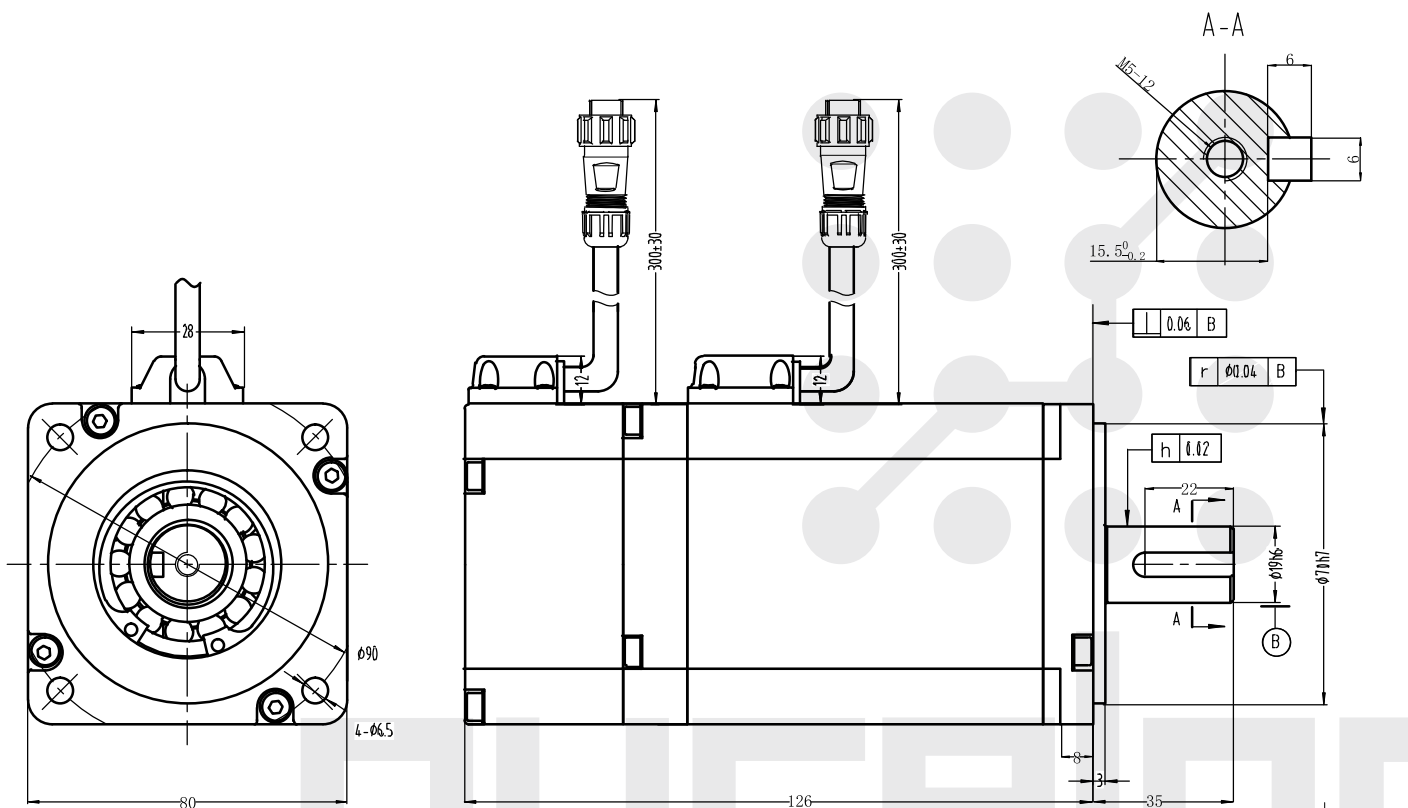


Серводвигатель ELM1000FM80H-NH2 MS20



Номинальная мощность (Вт)	1000
Номинальное напряжение (В)	200-220
Момент удержания (Н*м)	3,18
Пиковый момент (Н*м)	9,52
Номинальная скорость (об/мин)	3000
Максимальная скорость (об/мин)	5000
Номинальный ток (А)	5,7
Максимальный ток (А)	17,1
Коэффициент момента (Н*м/А)	0,57
Коэффициент обратной ЭДС (В/тыс. об./мин)	36,2
Сопротивление фазы (Ом)	1,07
Индуктивность фазы (мГн)	6,9
Момент инерции ротора (кг*м ² *10 ⁻⁴)	1,63
Количество полюсов	10
Разрешение энкодера, бит	17
Класс защиты	IP54
Вес, кг	2,83

Тип соединительного кабеля:

- питание — GM-1311/S-4B
- энкодер — GM-1311/S-6A

Разъемы двигателя для подключения кабеля:

- питание — GM-1310/P-4B
- энкодер — GM-1310/P-6A

Схема подключения кабеля питания

Номер	1	2	3	4
Обозначение	U	W	V	PE
Цвет	синий	красный	черный	желтый/зеленый

Схема подключения кабеля энкодера

Номер	1	2	3	4	5	6
Обозначение	PE	5V	0V	SD+	SD-	-
Цвет	желтый/зеленый	белый	черный	синий	фиолетовый	-