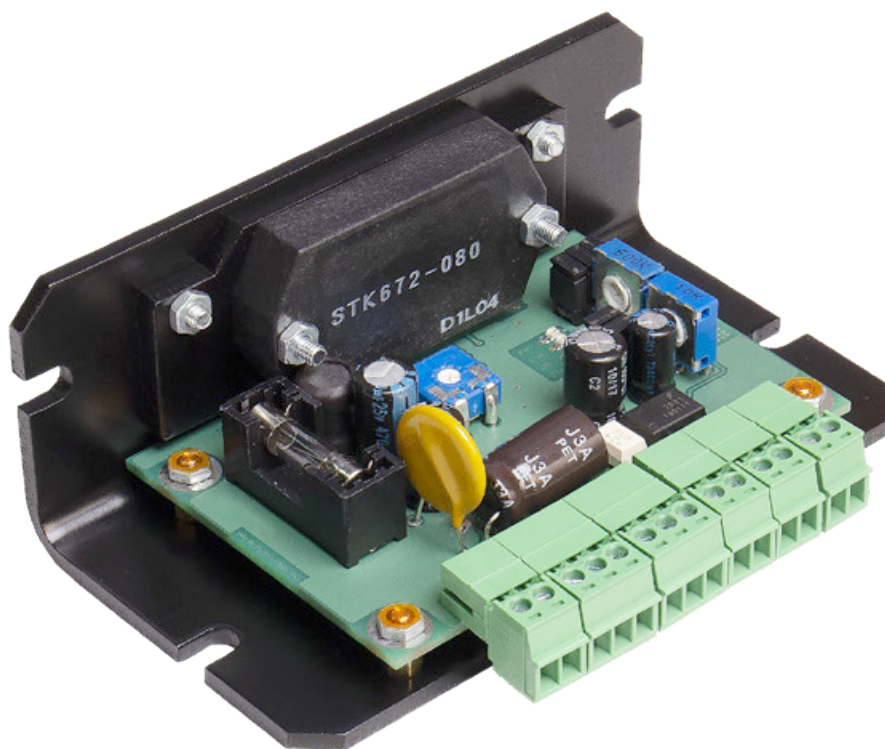


# ДРАЙВЕР УНИПОЛЯРНОГО ШАГОВОГО ДВИГАТЕЛЯ

# PLD330U



## СОДЕРЖАНИЕ

1. Введение .....	2
2. Характеристики и параметры продукции .....	3
3. Подключение устройства .....	5
4. Выбор напряжений и режимов работы драйвера .....	6
5. Индикация .....	6
6. Выбор деления шага ШД .....	7
7. Маркировка, упаковка, хранение, транспортировка, утилизация .....	7
8. Гарантийные обязательства .....	9



Более подробную информацию по использованию и настройке нашей продукции Вы найдете на [www.purelogic.ru](http://www.purelogic.ru)

# 1

## ВВЕДЕНИЕ

Драйвер униполярного шагового двигателя PLD330U.  
Разработано и произведено в России.

Наименование	Артикул
Драйвер PLD330U	PLD330U

### Комплект поставки:

- драйвер униполярного шагового двигателя PLD330U — 1 шт.;
- регулировочная отвертка – 1 шт.;
- ответные части разъемов.

## EAC

### Назначение документа

Руководство по эксплуатации изделия (далее по тексту — РЭ) включает в себя общие сведения, предназначенные для ознакомления обслуживающего персонала с работой и правилами эксплуатации изделия «Драйвер униполярного шагового двигателя PLD330U» (далее по тексту — изделие или драйвер). Документ содержит технические характеристики, описание конструкции и принципа действия, а также сведения, необходимые для правильной эксплуатации изделия.

К работе с изделием допускаются лица, ознакомленные с настоящим руководством по эксплуатации. Изделие может обслуживать персонал, имеющий квалификационную группу по электробезопасности не ниже третьей.

В ходе эксплуатации изделия персоналу надлежит исполнять рекомендации, изложенные в отраслевой инструкции по защите от поражающего воздействия электрического тока.

Запрещается производить монтаж и демонтаж изделия при включенном электропитании изделия.

Предприятие-изготовитель оставляет за собой право производить не принципиальные изменения, не ухудшающие технические характеристики изделия. Данные изменения могут быть отражены в тексте настоящего документа.

### Термины, аббревиатуры и сокращения

В документе используются следующие термины, аббревиатуры и сокращения:

- ПК — персональный компьютер.
- ПО — программное обеспечение.
- РЭ — руководство по эксплуатации изделия.
- СД — серводвигатель.
- СОЖ — смазывающе-охлаждающая жидкость.
- ЧПУ — числовое программное управление.



ШД — шаговый двигатель.

ШИМ - широтно-импульсная модуляция.

### Используемые символы:



#### Внимание!

Игнорирование таких предупреждений может привести к ошибкам или неправильному функционированию.



#### Информация, подсказка, на заметку.

Этот символ указывает на полезную дополнительную информацию.

01

# 2

## ХАРАКТЕРИСТИКИ И ПАРАМЕТРЫ ПРОДУКЦИИ

02

PLD330U — драйвер униполярного шагового двигателя на базе микросхемы STK672-080 с функцией микрошага. Устройство имеет встроенные цепи защиты: от переплюсовки напряжения питания; от превышения напряжения питания; от превышения тока потребления.

Драйвер оснащен встроенными генераторами сигналов Step и Dir. Драйвер работает со стандартным протоколом управления STEP/DIR/ENABLE. Все управляющие входы драйвера оптоизолированы и совместимы с логическими уровнями 2.5 В, 3.3 В, 5 В.

#### Основные возможности драйвера PLD330U:

- оптоизоляция сигналов управления;
- защита от превышения напряжения питания (превышение напряжения питания приводит к выгоранию плавкой вставки и отключению устройства. Благодаря этому исключается повреждение внутренней схемы драйвера и других устройств, находящихся в данной сети);
- защита от превышения тока потребления;
- удобные разборные клеммные разъемы подключения ШД, источника питания и управляющих сигналов;
- индикация питания и сигналов управления модулем STEP/DIR/ENABLE;
- управление от встроенных генераторов Step и Dir, или от внешних сигналов Step и Dir..



#### Внимание!

Запрещается установка размыкателя (выключателя) питания после источника питания (на линии питания драйвера). устанавливать размыкатель допускается только до блока питания, со стороны ~220 в.

Все подключения и изменения режимов работы устройства производить только при отключенном источнике питания.

Запрещается последовательное подключение драйверов по питанию, допускается только соединение типа «звезда» (своя линия питания для каждого драйвера, подсоединяется к бп).

Запрещается соединение «-» источника питания с заземлением, массой, корпусом и т. д. строго соблюдайте полярность подключения источника питания и управляющих сигналов.

Не желательно использовать без внешнего демпера.



Более подробную информацию по использованию и настройке нашей продукции Вы найдете на [www.purelogic.ru](http://www.purelogic.ru)

### Технические характеристики

Параметр	Значение
Напряжение питания	18...30 В (типичное значение 27 В)
Максимальный рабочий ток	3 А
Сопротивление изоляции	500 МОм
Рабочая температура	0...50°C
Максимальная частота сигнала STEP	50 кГц
Вес модуля без упаковки	0.15 кг
Деление шага ШД в режиме шага по спаду	1:1, 1:2, 1:4, 1:8
Деление шага ШД в режиме шага по фронту и спаду	1:2, 1:4, 1:8, 1:16

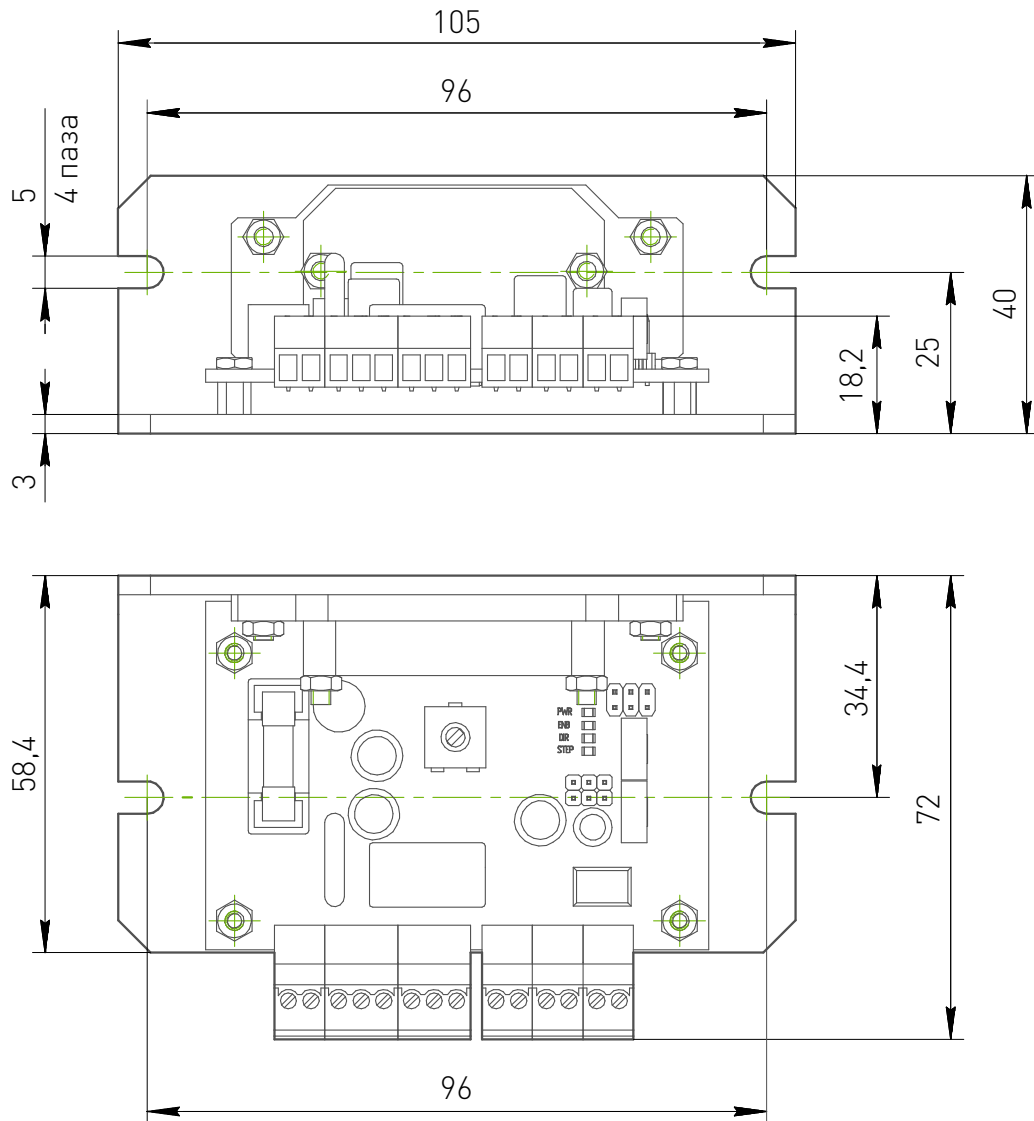


Рис. 1. Габаритные размеры драйвера PLD330U



# 3

## ПОДКЛЮЧЕНИЕ УСТРОЙСТВА

Для управления модулем используются стандартные сигналы STEP/DIR и сигнал ENABLE. Сигналы подаются на дифференциальные оптоизолированные входы. При увеличении частоты сигнала STEP меняется интенсивность свечения светодиода STEP.

Параметры сигнала STEP: рабочее напряжение 2.5 В, 3.3 В, 5 В (возможно, понадобится подключение дополнительного токоограничивающего резистора), ток потребления до 20 мА, минимальная длительность сигнала 5 мкс. Шаг ШД осуществляется по переднему фронту сигнала.

Параметры сигнала DIR: рабочее напряжение 2.5 В, 3.3 В, 5 В (возможно, понадобится подключение дополнительного токоограничивающего резистора), ток потребления до 20 мА, время срабатывания 0.2 мкс до/после переднего фронта STEP.

Параметры сигнала ENABLE: рабочее напряжение 2.5 В, 3.3 В, 5 В (возможно, понадобится подключение дополнительного токоограничивающего резистора), ток потребления до 20 мА, время срабатывания 0.1 с. Логическая единица (подано напряжение на вход): драйвер ШД выключен и обмотки ШД обесточены, ноль (ничего не подано или 0 В на вход): драйвер ШД включен и обмотки ШД запитаны.

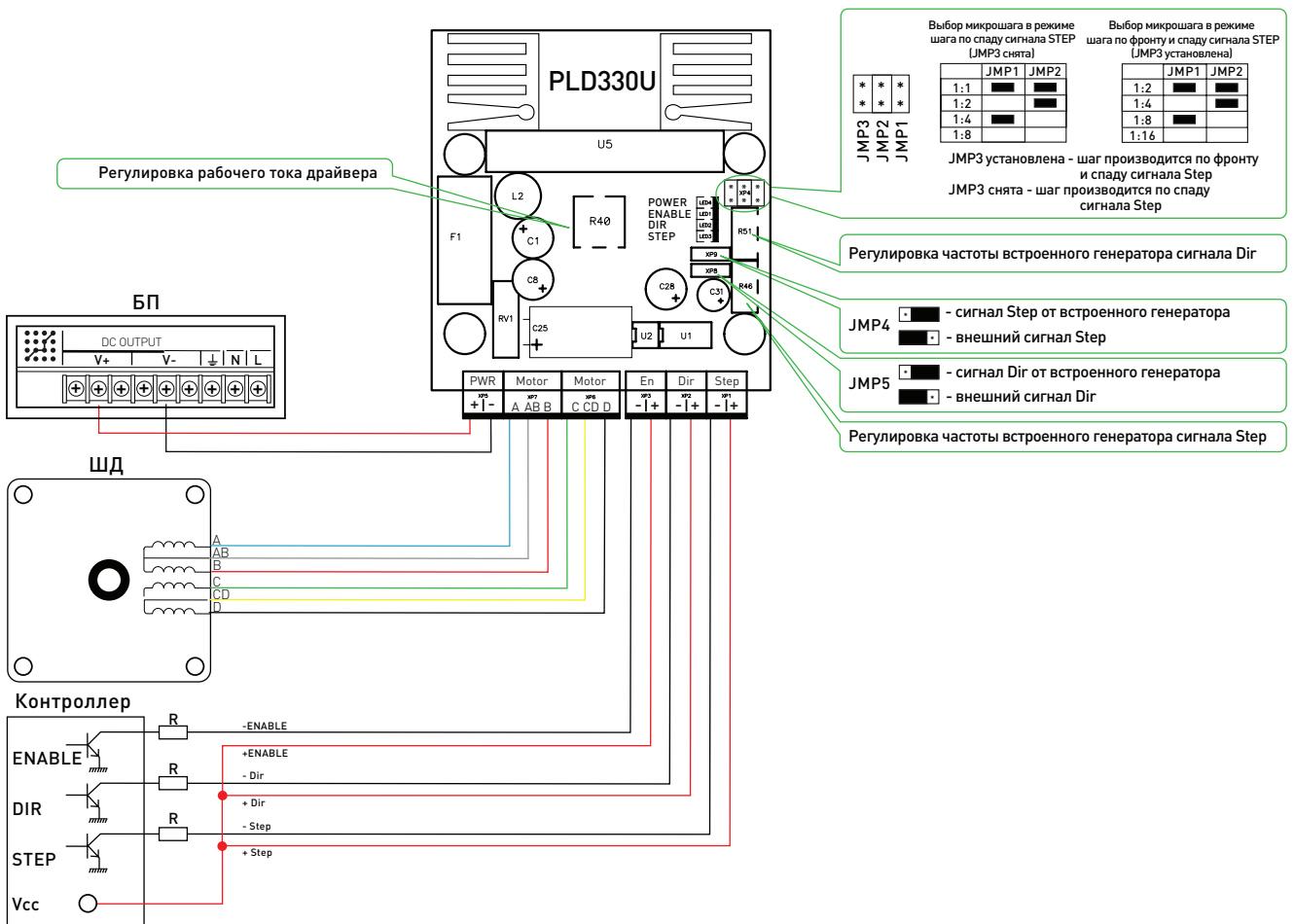


Рис. 2. Схема подключения драйвера



Более подробную информацию по использованию и настройке нашей продукции Вы найдете на [www.purelogic.ru](http://www.purelogic.ru)

# 4

## ВЫБОР НАПРЯЖЕНИЙ И РЕЖИМОВ РАБОТЫ ДРАЙВЕРА

04

Выбор максимального напряжения питания драйвера зависит от применяемого ШД и желаемой максимальной скорости его вращения. Расчет оптимального напряжения питания для данного ШД производится по формуле  $U=32 \cdot V$  (индуктивность фазы ШД в мГн), но не более 30 В.

Ток источника питания нужно выбирать с расчетом 50...70% от заявленного тока обмотки ШД. Установка рабочего тока осуществляется подстроечным резистором R40.

Драйвер имеет возможность управления от внутреннего генератора Step, Dir или от внешнего сигнала Step, Dir. Выбор источника сигнала осуществляется установкой перемычек JMP4 и JMP5 в соответствующие положения (как изображено на рисунке 2). Выбор частоты внутреннего генератора Step осуществляется подстроечным резистором R46. Выбор частоты внутреннего генератора Dir осуществляется подстроечным резистором R52.

Выбор режима деления шага осуществляется установкой перемычек JMP1, JMP2 в соответствующее положение (как изображено на рисунке 2).

Драйвер имеет возможность выбора режимов шага: шаг производится по фронту и спаду (то есть за один импульс Step двигатель сделает два шага), шаг производится по спаду (то есть за один импульс Step двигатель сделает один шаг). Выбор режима шага осуществляется установкой перемычки JMP3 в соответствующее положение (как изображено на рисунке 2).

Внимание, режим шага по фронту и спаду сигнала STEP (перемычка JMP 3 установлена) не применяется в системах с ЧПУ.

# 5

## ИНДИКАЦИЯ

05

POWER – индикатор подачи питания.

ENABLE – индикатор сигнала Enable.

STEP – индикатор тактирующего сигнала.

DIR – индикатор сигнала смены направления.



# 6

## ВЫБОР ДЕЛЕНИЯ ШАГА ШД

06

Драйвер позволяет электронным способом делить физический шаг ШД на целое значение — 1, 2, 4, 8. Таким образом повышается точность позиционирования. Режим с делением шага называется режимом микрошага. Такой режим позволяет уменьшить резонансы ШД на низких оборотах. В этих режимах ШД вращается максимально плавно, низкочастотные вибрации минимальны. Перемычками JMP1, JMP2 осуществляется переключение режимов деления шага. Выбор деления шага необходимо осуществлять только при выключенном питании драйвера.

# 7

## МАРКИРОВКА, УПАКОВКА, ХРАНЕНИЕ, ТРАНСПОРТИРОВКА, УТИЛИЗАЦИЯ

07

### 1. Маркировка изделия:

---

Маркировка изделия содержит:

- товарный знак;
- модель изделия.

Маркировка потребительской тары изделия содержит:

- товарный знак предприятия-изготовителя;
- наименование модели изделия;
- манипуляционные знаки.

### 2. Упаковка:

---

К заказчику изделие доставляется в собранном виде. Оборудование упаковано в картонный короб. Все разгрузочные и погрузочные перемещения вести с особым вниманием и осторожностью, обеспечивающими защиту от механических повреждений.

При хранении упакованного оборудования необходимо соблюдать следующие условия:

- не хранить под открытым небом;
- хранить в сухом и незапыленном месте;
- не подвергать воздействию агрессивных сред и прямых солнечных лучей;
- оберегать от механических вибраций и тряски;
- хранить при температуре от -20°C до +40°C, при влажности не более 60%.



Более подробную информацию по использованию и настройке нашей продукции Вы найдете на [www.purelogic.ru](http://www.purelogic.ru)

### 3. Условия хранения изделия:

Изделие без упаковки должно храниться в условиях по ГОСТ 15150-69, группа 1Л (Отапливаемые и вентилируемые помещения с кондиционированием воздуха) при температуре от -20°C до +65°C и относительной влажности воздуха не более 90% (при +20°C).

Помещение должно быть сухим, не содержать конденсата и пыли. Запыленность помещения должна быть в пределах санитарной нормы. В воздухе помещения для хранения изделия не должно присутствовать агрессивных примесей (паров кислот, щелочей). Требования по хранению относятся к складским помещениям поставщика и потребителя.

При длительном хранении изделие должно находиться в упакованном виде и содержаться в отапливаемых хранилищах при температуре окружающего воздуха от +10°C до +25°C и относительной влажности воздуха не более 60% (при +20°C).

При постановке изделия на длительное хранение его необходимо упаковать в упаковочную тару предприятия-поставщика.

Ограничения и специальные процедуры при снятии изделия с хранения не предусмотрены. При снятии с хранения изделие следует извлечь из упаковки.

### 4. Условия транспортирования:

Допускается транспортирование изделия в транспортной таре всеми видами транспорта (в том числе в отапливаемых герметизированных отсеках самолетов) без ограничения расстояний. При перевозке в железнодорожных вагонах вид отправки — мелкий малотоннажный. При транспортировании изделия должна быть предусмотрена защита от попадания пыли и атмосферных осадков.

#### Климатические условия транспортирования

Влияющая величина	Значение
Диапазон температур	от -40°C до +60°C
Относительная влажность, не более	90% при +35°C
Атмосферное давление	от 70 до 106.7 кПа (537-800 мм рт. ст.)

### 5. Подготовка к транспортированию:

Изделие должно быть закреплено для обеспечения устойчивого положения, исключения взаимного смещения и ударов. При проведении погрузочно-разгрузочных работ и транспортировании должны строго выполняться требования манипуляционных знаков, нанесенных на транспортной таре.

### 6. Утилизация

Изделие не содержит в своем составе опасных или ядовитых веществ, способных нанести вред здоровью человека или окружающей среде, и не представляет опасности для жизни, здоровья людей и окружающей среды по окончании срока службы.

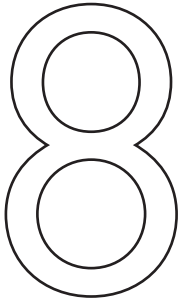
В этой связи утилизация изделия может производиться по правилам утилизации общепромышленных отходов. Утилизация осуществляется отдельно по группам материалов: пластмассовым элементам, металлическим частям и крепежным деталям.

Содержание драгоценных металлов в компонентах изделия (электронных платах, разъемах и т.п.) крайне мало, поэтому их вторичную переработку производить нецелесообразно.

07







# ГАРАНТИЙНЫЕ ОБЯЗАТЕЛЬСТВА

Гарантийный срок службы составляет 12 месяцев со дня приобретения. Гарантия сохраняется только при соблюдении условий эксплуатации и регламентного обслуживания.

## 1. Общие положения

---

1.1. Продавец не предоставляет гарантии на совместимость приобретаемого товара и товара, имеющегося у Покупателя, либо приобретенного им у третьих лиц.

1.2. Характеристики изделия и комплектация могут изменяться производителем без предварительного уведомления в связи с постоянным техническим совершенствованием продукции.

## 2. Условия принятия товара на гарантийное обслуживание

---

2.1. Товар принимается на гарантийное обслуживание в той же комплектности, в которой он был приобретен.

## 3. Порядок осуществления гарантийного обслуживания.

---

3.1. Гарантийное обслуживание осуществляется путем тестирования (проверки) заявленной неисправности товара.

3.2. При подтверждении неисправности проводится гарантийный ремонт.

## 4. Гарантия не распространяется на:

---

4.1. Стекло, электролампы, стартеры и расходные материалы.

4.2. Товар с повреждениями, вызванными ненадлежащими условиями транспортировки и хранения, неправильным подключением, эксплуатацией в штатном режиме либо в условиях, не предусмотренных производителем (в т.ч. при температуре и влажности за пределами рекомендованного диапазона), имеющий повреждения вследствие действия сторонних обстоятельств (скачков напряжения электропитания, стихийных бедствий и т.д.), а также имеющий механические и тепловые повреждения.

4.3. Товар со следами воздействия и (или) попадания внутрь посторонних предметов, веществ (в том числе пыли), жидкостей, насекомых, а также имеющих посторонние надписи.

4.4. Товар со следами несанкционированного вмешательства и (или) ремонта (следы вскрытия, кустарная пайка, следы замены элементов и т.п.).

4.5. Товар, имеющий средства самодиагностики, свидетельствующие о ненадлежащих условиях эксплуатации.

4.6. Технически сложный Товар, в отношении которого монтажно-сборочные и пуско-наладочные работы были выполнены не специалистами Продавца или рекомендованными им организациями, за исключением случаев, прямо предусмотренных документацией на товар.



Более подробную информацию по использованию и настройке нашей продукции Вы найдете на [www.purelogic.ru](http://www.purelogic.ru)

4.7. Товар, эксплуатация которого осуществлялась в условиях, когда электропитание не соответствовало требованиям производителя, а также при отсутствии устройств электрозащиты сети и оборудования.

4.8. Товар, который был перепродан первоначальным покупателем третьим лицам.

4.9. Товар, получивший дефекты, возникшие в результате использования некачественных или выработавших свой ресурс запасных частей, расходных материалов, принадлежностей, а также в случае использования не рекомендованных изготовителем запасных частей, расходных материалов, принадлежностей.

Обращаем Ваше внимание на то, что в документации возможны изменения в связи с постоянным техническим совершенствованием продукции. Последние версии Вы всегда можете скачать на нашем сайте [www.purelogic.ru](http://www.purelogic.ru)

## КОНТАКТЫ

---

**8 (800) 555-63-74 бесплатные звонки по РФ**

+7 (495) 505-63-74 - Москва

+7 (473) 204-51-56 - Воронеж

