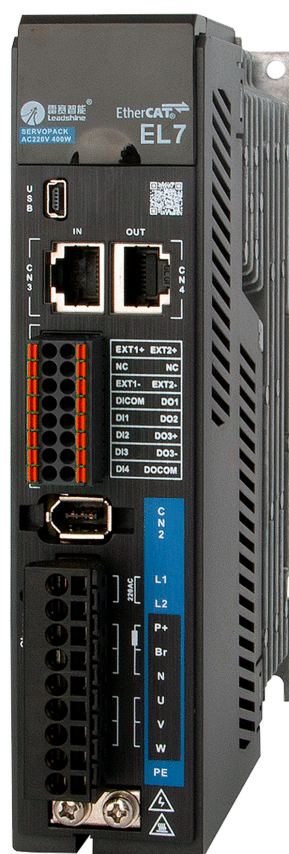


РУКОВОДСТВО ПО ЭКСПЛУАТАЦИИ

Серводрайверы LEADSHINE серия EL7-EC



1. Наименование и артикул изделий.

Наименование	Артикул
Серводрайвер EL7-EC400F	EL7-EC400F
Серводрайвер EL7-EC750F	EL7-EC750F
Серводрайвер EL7-EC1000F	EL7-EC1000F
Серводрайвер EL7-EC1500Z	EL7-EC1500Z
Серводрайвер EL7-EC2000Z	EL7-EC2000Z

2. Комплект поставки: серводрайвер.

3. Информация о назначении продукции.

Серводрайверы серии EL7-EC предназначены для точного управления положением/ скоростью/крутящим моментом синхронных серводвигателей переменного тока. Поддерживают протокол связи ETG CoE + EtherCAT DSP402. Используют микросхемы цифровой обработки сигналов (DSP) и интеллектуальный силовой модуль (IPM), отличающиеся компактной интеграцией компонентов и высокой надежностью.

Напряжение питания драйверов серии EL7-ECxxF ~220VAC, 1 фаза, 50/60 Гц.

Напряжение питания драйверов серии EL7-ECxxZ ~220VAC, 1 фаза/3 фазы, 50/60 Гц.

Характеристики:

- простая настройка;
- протокол связи ETG COE + EtherCAT DSP402;
- внутренний тормозной резистор;
- режекторный фильтр, демпфирующий фильтр;
- система безопасного отключения крутящего момента STO SIL3 (для моделей EL7-ECxxF);
- автоматическая идентификация двигателей;
- поддержка двигателей с удерживающим тормозом;
- поддержка 23-разрядного многооборотного магнитного/оптического энкодера.

4. Характеристики и параметры продукции.

4.1. Инфографика наименования.

EL7 – EC 2000 F
1 2 3 4

1	Серия	EL7
2	Интерфейс управления	EC: EtherCAT RS: STEP/DIR + RS485 + Аналоговое управление
3	Номинальная мощность	400: 400 Вт 750: 750 Вт ... 2000: 2000 Вт
4	Тип	F: полный набор функций Z: стандартное исполнение, без STO

4.2. Характеристики.

Параметры	EL7-EC400F	EL7-EC750F	EL7-EC1000F	EL7-EC1500Z	EL7-EC2000Z
Номинальная мощность, Вт	400	750	1000	1500	2000
Номинальный ток, А	3.5	5.5	7	9.5	12
Максимальный ток, А	9.2	16.6	18.7	28.5	36
Напряжение питания	1 фаза, 220VAC, -15%...+10%, 50/60 Гц			1 фаза/3фазы, 220VAC, -15%...+10%, 50/60 Гц	
Питание схемы управления					
Габаритные размеры, мм	175x156x40	175x156x50		175x175x80	
Управление серводвигателем	IGBT в режиме ШИМ				
Управление положением	– Режим управления положением по заданному профилю (PP); – циклический синхронный режим (CSP); – режим наведения (HM)				
Управление скоростью	– Режим управления скоростью по заданному профилю (PV); – циклический синхронный режим (CSV)				
Управление моментом	– Режим управления моментом по заданному профилю (PT); – циклический синхронный режим (CST)				
Обратная связь	23-разрядный многооборотный магнитный/оптический энкодер				
Цифровой вход	4 цифровых входа (поддерживаются NPN и PNP): – снять сигнал тревоги (A-CLR); – положительный концевой выключатель (POT); – отрицательный концевой выключатель (NOT); – переключатель наведения (HOME-SWITCH); – аварийный останов (E-Stop)				

Параметры		EL7-EC400F	EL7-EC750F	EL7-EC1000F	EL7-EC1500Z	EL7-EC2000Z
Цифровой выход		3 цифровых выхода (2 двусторонних, 1 односторонний): – сигнал ошибки (ALM); – готовность серводрайвера (SRDY); – внешний тормоз отключен (BRK-OFF); – позиционирование завершено (INP); – скорость в момент прибытия (AT-SPEED); – команда ограничения крутящего момента (TLC); – положение нулевой скорости (ZSP); – совпадение скоростей (V-COIN); – команда положения (P-CMD); – ограничение скорости (V-LIMIT); – команда скорости (V-CMD); – серводрайвер включен (SRV-ST); – наведение выполнено (HOME-OK)				
Выход энкодера		Дифференциальный импульсный выход энкодера ABZ				
Вход датчика		2 входа для высокоскоростных датчиков: EXT1+/EXT1-, EXT2+/EXT2-				
Интерфейс подключения	EtherCAT	EtherCAT				
	USB mini	Modbus USB2.0 (изменение/считывание параметров драйвера без подключения к сети питания)				
Безопасное отключение крутящего момента (STO)		Поддерживает			Не поддерживает	
Удерживающий тормоз		Встроенный (поддержка внешнего тормоза)				
Сообщение об ошибке		Перегрузка по току; перенапряжение; пониженное напряжение; перегрев; превышение хода; однофазный режим; ошибка тормозного резистора; ошибка отклонения положения; ошибка обратной связи энкодера; чрезмерная скорость торможения				
Фронтальная панель		5 кнопок, 8-разрядный дисплей				
Класс защиты		IP20				

4.3. Габаритные размеры.

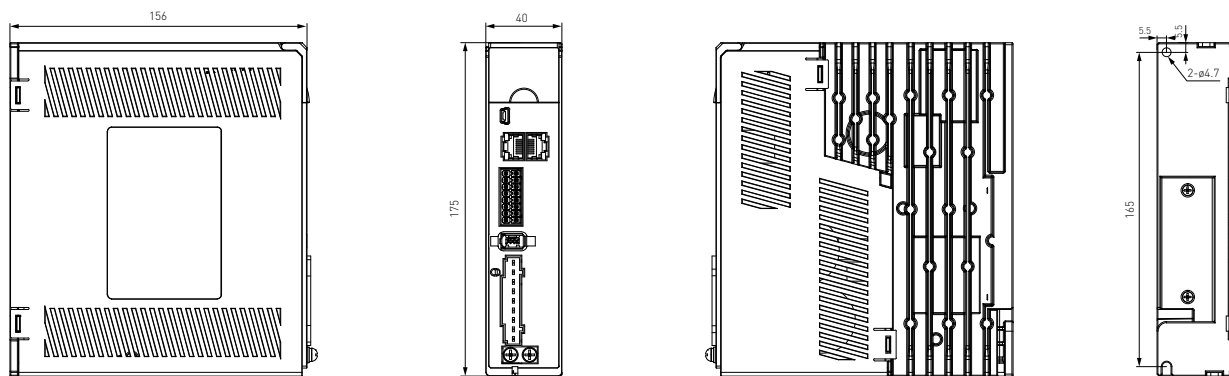


Рисунок 1 – Габаритные размеры драйвера EL7-EC400F.

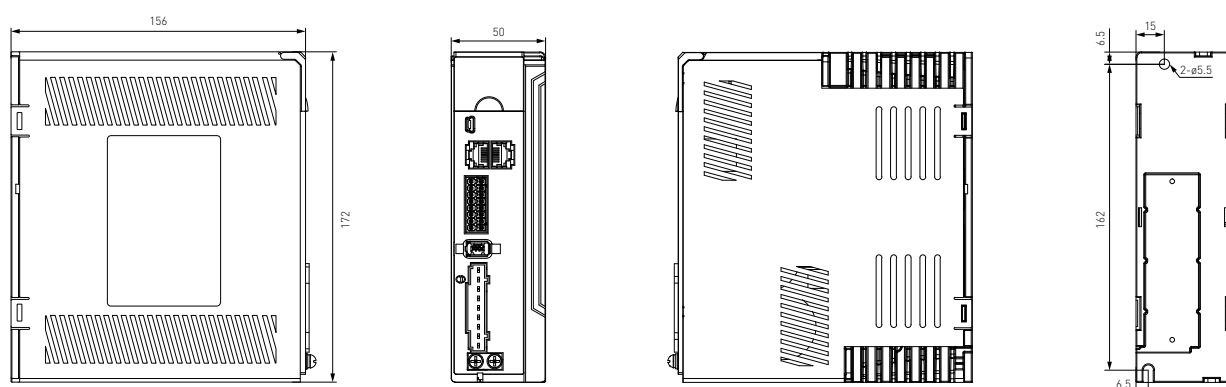


Рисунок 2 – Габаритные размеры драйверов EL7-EC750F и EL7-EC1000F.

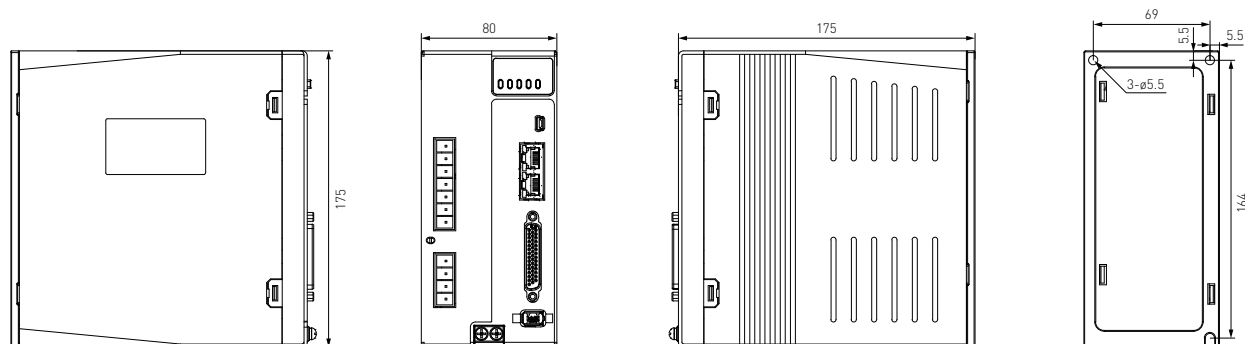


Рисунок 3 – Габаритные размеры драйверов EL7-EC1500Z и EL7-EC2000Z.

5. Разъемы и назначение контактов.

5.1. Порт сигналов управления I/O – CN1.

Порт CN1	Контакт	Сигнал	Описание	Примечания
	1	EXT1+	Положительная клемма датчика 1	2 высокоскоростных входа для датчиков
	2	EXT2+	Положительная клемма датчика 2	
	3	NC	Зарезервировано	
	4	NC	Зарезервировано	
	5	EXT1-	Отрицательная клемма датчика 1	
	6	EXT2-	Отрицательная клемма датчика 2	
	7	DICOM	Общий цифровой вход	Программируемые входы. DICOM: двусторонний общий цифровой вход. Рекомендуемое напряжение: 12...24VDC
	9	DI1	Зарезервировано	
	11	DI2	POT: Положительный концевой выключатель	
	13	DI3	NOT: Отрицательный концевой выключатель	
	15	DI4	HOME: Наведение выполнено	Программируемые выходы. D01, D02: односторонние. D03: двусторонний. Рекомендуемое напряжение: 12...24VDC, макс. 30VDC Рекомендуемый ток: 10 мА, макс. 50 мА
	8	D01	ALM: Сигнал ошибки	
	10	D02	BRK-OFF: Внешний тормоз отключен	
	12	D03+	INP: Позиционирование завершено	
	14	D03-		
	16	DOCOM	Общий цифровой выход	

5.2. Разъем подключения энкодера – CN2.

Порт CN2	Контакт	Сигнал	Назначение
	1	VCC5V	Источник питания 5V
	2	GND	Заземление источника питания
	3	BAT+	Положительная клемма аккумулятора
	4	BAT-	Отрицательная клемма аккумулятора
	5	SD+	Положительный сигнал данных SSI
	6	SD-	Отрицательный сигнал данных SSI
			PE

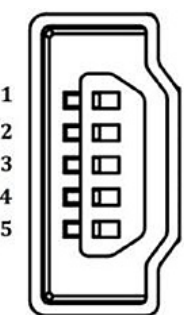
5.3. Порты EtherCAT – CN3/CN4.

Порты CN3, CN4	Контакт	Сигнал	Назначение
	1, 9	E_TX+	Передача данных EtherCAT
	2, 10	E_TX-	
	3, 11	E_RX+	Прием данных EtherCAT
	6, 14	E_RX-	
	4, 12	-	-
	5, 13	-	-
	7, 15	-	-
	8, 16	-	-
		PE	

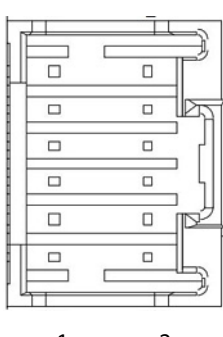
5.4. Порт STO (для моделей EL7-ЕСххF) – CN6.

Порт CN6	Контакт	Сигнал	Назначение	Примечания
	1	24V	Источник питания 24V	Подключение к SF1 и SF2, когда они не используются
	2	0V	Опорное заземление	
	3	SF1+	Вход сигнала управления 1	Режим STO включается, когда SF1 = OFF или SF2 = OFF
	4	SF1-		
	5	SF2+	Вход сигнала управления 2	
	6	SF2-		
	7	EDM+	Внешнее устройство контроля (EDM) с дифференциальным двусторонним выходом	EDM включается, когда SF1 = OFF и SF2 = OFF
	8	EDM-		

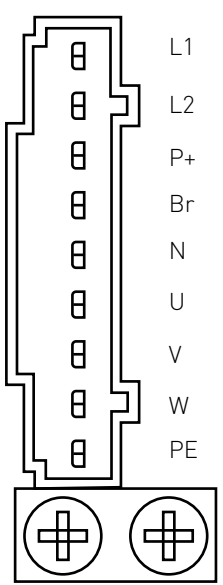
5.5. Порт связи – USB mini.

USB mini	Контакт	Сигнал	Назначение
	1	VCC5V	Источник питания 5V
	2	D+	Выход для передачи данных через USB
	3	D-	
	4	-	-
	5	GND	Заземление экрана источника питания
			USB_GND

5.6. Выходной порт импульсов делителя частоты – CN5.

Порт CN5	Контакт	Сигнал	Назначение
	11	A+	Выход делителя частоты фазы А энкодера
	12	A-	
	9	B+	Выход делителя частоты фазы В энкодера
	10	B-	
	7	Z+	Выход делителя частоты фазы Z энкодера
	8	Z-	
	5	OCZ	Общий выход сигнала OC фазы Z энкодера
	6	GND	Опорная земля
	3	-	-
	4	-	-
	1	PE	Заземление экрана
	2	-	-

5.7. Порт основного источника питания – X1 (для моделей EL7-ЕСххF).

Порт X1	Контакт	Назначение	Примечания
	L1	1 фаза 220VAC, -15%...+10%, 50/60 Гц	1. Дополнительный разделительный трансформатор. 2. В среде с сильными помехами рекомендуется использовать сетевой фильтр. 3. Для включения/выключения питания драйвера требуется автоматический выключатель без предохранителя
	L2		
	P+	1. Положительная клемма шины постоянного тока 2. Клемма P внешнего тормозного резистора	
	Br	Клемма В внешнего тормозного резистора	
	N	Отрицательная клемма шины постоянного тока	Нельзя подключать к какому-либо кабелю
	U	U фаза двигателя	Заземление двигателя подключается к заземлению драйвера и земле
	V	V фаза двигателя	
	W	W фаза двигателя	
	PE	Защитное заземление	

5.8. Порты подключения питания (для моделей EL7-ЕСххZ) .

Порты	Контакт	Назначение	Примечания
	L1	Питание главной цепи, 1 фаза 220VAC. Поддерживается 1 фаза/3фазы, 220VAC±10%, 50/60 Гц	1. Дополнительный изолированный импульсный источник питания. 2. В среде с сильными помехами рекомендуется использовать сетевой фильтр. 3. Для включения/выключения питания драйвера требуется автоматический выключатель без предохранителя
	L2		
	L3		
	P+	1. Положительная клемма шины постоянного тока 2. Клемма P внешнего тормозного резистора	1. Для использования внутреннего тормозного резистора требуется подключить B1 и B2. 2. Если необходим внешний тормозной резистор, его нужно подключить к P+ и B2, отсоединив при этом B1 и B2
	B1	Клемма B1 внутреннего тормозного резистора	
	B2	Внутренний IGBT-транзистор	
	N	Отрицательная клемма шины постоянного тока	Нельзя подключать к какому-либо кабелю
	U	U фаза двигателя	Заземление двигателя подключается к заземлению драйвера и земле
	V	V фаза двигателя	
	W	W фаза двигателя	
	PE	Корпус двигателя	

6. Устойчивость к воздействию внешних факторов.

Охлаждение	Естественное или принудительное	
Рабочая среда	Окружающая среда	Избегать запыленности, масляного тумана и агрессивных газов
	Температура воздуха	+10°C ~+35°C
	Влажность, не более	60%
	Рабочая температура	< +35°C
	Вибрация	<0.5g
Температура хранения	+5°C~+40°C	

7. Правила и условия безопасной эксплуатации.

Перед подключением и эксплуатацией изделия ознакомьтесь с паспортом и соблюдайте требования безопасности.

Изделие может представлять опасность при его использовании не по назначению. Оператор несет ответственность за правильную установку, эксплуатацию и техническое обслуживание изделия.

При повреждении электропроводки изделия существует опасность поражения электрическим током. При замене поврежденной проводки оборудование должно быть

полностью отключено от электрической сети. Перед уборкой, техническим обслуживанием и ремонтом должны быть приняты меры для предотвращения случайного включения изделия.

8. Приемка изделия.

После извлечения изделия из упаковки необходимо:

- проверить соответствие данных паспортной таблички изделия паспорту и накладной;
- проверить оборудование на отсутствие повреждений во время транспортировки и погрузки/разгрузки.

В случае несоответствия технических характеристик или выявления дефектов составляется акт соответствия.

9. Монтаж и эксплуатация.

Работы по монтажу и подготовке оборудования должны выполняться только квалифицированными специалистами, прошедшими инструктаж по технике безопасности и изучившими настоящее руководство, Правила устройства электроустановок, Правила технической эксплуатации электроустановок, типовые инструкции по охране труда при эксплуатации электроустановок.

По окончании монтажа необходимо проверить:

- правильность подключения выводов оборудования к электросети;
- исправность и надежность крепежных и контактных соединений;
- надежность заземления;
- соответствие напряжения и частоты сети указанным на маркировке изделия.

10. Маркировка и упаковка.

10.1. Маркировка изделия.

Маркировка изделия содержит:

- товарный знак;
- наименование или условное обозначение (модель) изделия;
- серийный номер изделия;
- дату изготовления.

Маркировка потребительской тары изделия содержит:

- товарный знак предприятия-изготовителя;
- условное обозначение и серийный номер;
- год и месяц упаковывания.

10.2. Упаковка.

К заказчику изделие доставляется в собранном виде. Оборудование упаковано в картонный коробок. Все разгрузочные и погрузочные перемещения вести с особым вниманием и осторожностью, обеспечивающими защиту от механических повреждений.

При хранении упакованного оборудования необходимо соблюдать следующие условия:

- не хранить под открытым небом;
- хранить в сухом и незапыленном месте;
- не подвергать воздействию агрессивных сред и прямых солнечных лучей;
- оберегать от механических вибраций и тряски;
- хранить при температуре от +5°C до +40°C, при влажности не более 60% (при +25°C).

11. Условия хранения изделия.

Изделие должно храниться в условиях по ГОСТ 15150-69, группа У4, УХЛ4 (для хранения в помещениях (объемах) с искусственно регулируемыми климатическими условиями, например в закрытых отапливаемых или охлаждаемых и вентилируемых производственных и других, в том числе хорошо вентилируемых подземных помещениях).

Для хранения в помещениях с кондиционированным или частично кондиционированным воздухом) при температуре от +5°C до +40°C и относительной влажности воздуха не более 60% (при +25°C).

Помещение должно быть сухим, не содержать конденсата и пыли. Запыленность помещения в пределах санитарной нормы. В воздухе помещения для хранения изделия не должно присутствовать агрессивных примесей (паров кислот, щелочей). Требования по хранению относятся к складским помещениям поставщика и потребителя.

12. Условия транспортирования.

Допускается транспортирование изделия в транспортной таре всеми видами транспорта (в том числе в отапливаемых герметизированных отсеках самолетов) без ограничения расстояний. При перевозке в железнодорожных вагонах вид отправки — мелкий малотоннажный. При транспортировании изделия должна быть предусмотрена защита от попадания пыли и атмосферных осадков.

Климатические условия транспортирования.

Влияющая величина	Значение
Диапазон температур	-40°C до +60°C
Относительная влажность, не более	60% при 25°C
Атмосферное давление	От 70 до 106.7 кПа (537-800 мм рт.ст.)

13. Гарантийные обязательства.

Гарантийный срок службы составляет 6 месяцев со дня приобретения. Гарантия сохраняется только при соблюдении условий эксплуатации и регламентного обслуживания.

1. Общие положения

1.1. Продавец не предоставляет гарантии на совместимость приобретаемого товара и товара, имеющегося у Покупателя, либо приобретенного им у третьих лиц.

1.2. Характеристики изделия и комплектация могут изменяться производителем без предварительного уведомления в связи с постоянным техническим совершенствованием продукции.

2. Условия принятия товара на гарантийное обслуживание

2.1. Товар принимается на гарантийное обслуживание в той же комплектности, в которой он был приобретен.

3. Порядок осуществления гарантийного обслуживания

3.1. Гарантийное обслуживание осуществляется путем тестирования (проверки) заявленной неисправности товара.

3.2. При подтверждении неисправности проводится гарантийный ремонт.

4. Гарантия не распространяется на стекло, электролампы, стартеры и расходные материалы, а также на:

4.1. Товар с повреждениями, вызванными ненадлежащими условиями транспортировки и хранения, неправильным подключением, эксплуатацией в штатном режиме либо в условиях,

не предусмотренных производителем (в т.ч. при температуре и влажности за пределами рекомендованного диапазона), имеющий повреждения вследствие действия сторонних обстоятельств (скачков напряжения электропитания, стихийных бедствий и т.д.), а также имеющий механические и тепловые повреждения.

4.2. Товар со следами воздействия и (или) попадания внутрь посторонних предметов, веществ (в том числе пыли), жидкостей, насекомых, а также имеющим посторонние надписи.

4.3. Товар со следами несанкционированного вмешательства и (или) ремонта (следы вскрытия, кустарная пайка, следы замены элементов и т.п.).

4.4. Товар, имеющий средства самодиагностики, свидетельствующие о ненадлежащих условиях эксплуатации.

4.5. Технически сложный Товар, в отношении которого монтажно-сборочные и пуско-наладочные работы были выполнены не специалистами Продавца или рекомендованными им организациями, за исключением случаев прямо предусмотренных документацией на товар.

4.6. Товар, эксплуатация которого осуществлялась в условиях, когда электропитание не соответствовало требованиям производителя, а также при отсутствии устройств электрозащиты сети и оборудования.

4.7. Товар, который был перепродан первоначальным покупателем третьим лицам.

4.8. Товар, получивший дефекты, возникшие в результате использования некачественных или выработавших свой ресурс запасных частей, расходных материалов, принадлежностей, а также в случае использования не рекомендованных изготовителем запасных частей, расходных материалов, принадлежностей.

14. Наименование и местонахождение импортера: ООО "Станкопром", Российская Федерация, 394033, г. Воронеж, Ленинский проспект 160, офис 333.

15. Маркировка ЕАС



Изготовлен и принят в соответствии с обязательными требованиями действующей технической документации и признан годным для эксплуатации.

№ партии:

ОТК:



8 (800) 555-63-74 бесплатные звонки по РФ
+7 (473) 204-51-56 Воронеж
+7 (495) 505-63-74 Москва



www.purelogic.ru
info@purelogic.ru
394033, Россия, г. Воронеж,
Ленинский пр-т, 160, офис 149

Пн	Вт	Ср	Чт	Пт	Сб	Вс
	8 ⁰⁰ -17 ⁰⁰			8 ⁰⁰ -16 ⁰⁰		выходной