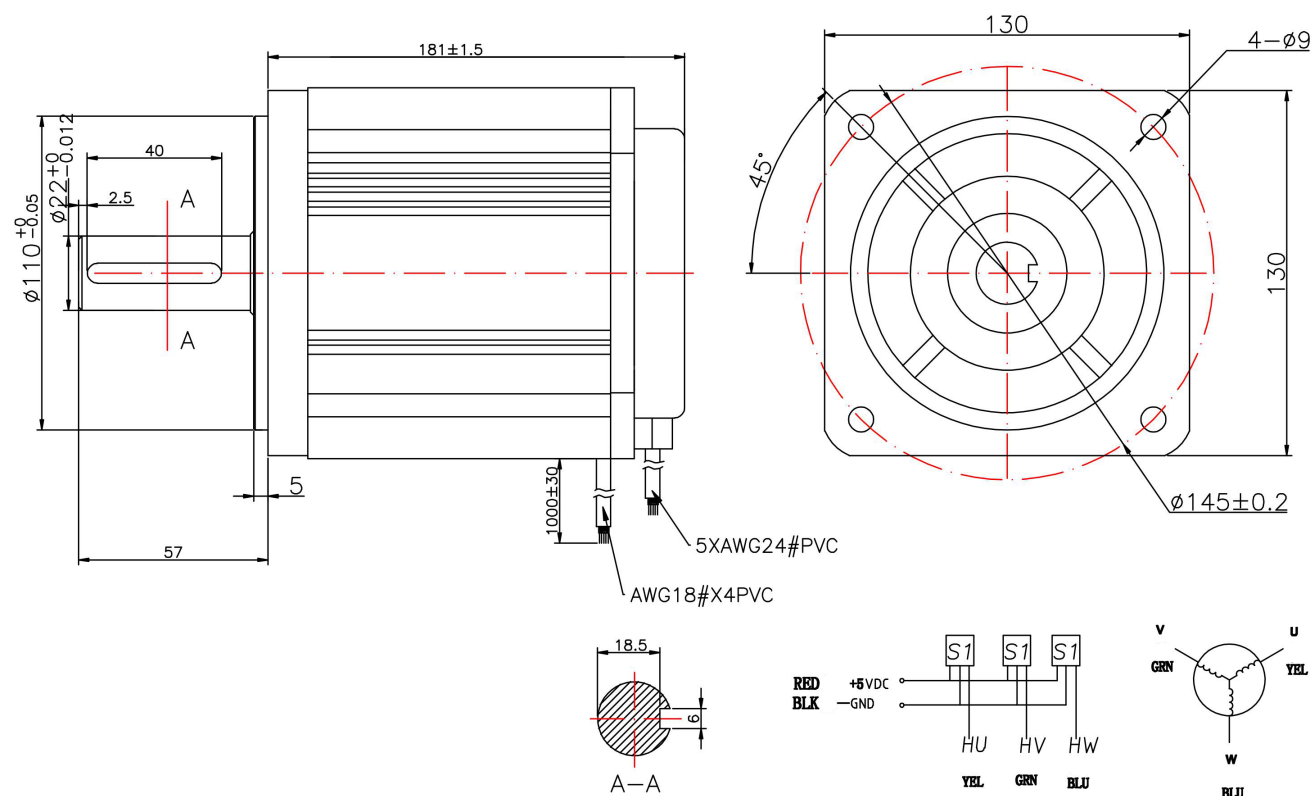


Бесколлекторный двигатель DT130BL180-3120



Напряжение (В)	310
Номинальная мощность (Вт)	2000
Номинальная скорость (об/мин)	2000
Номинальный ток (А)	8
Момент удержания (Н*м)	10
Пиковый ток (А)	24
Пиковый момент (Н*м)	30
Пиковая линия к линейному напряжению на 1 000 об/мин (В/1000 об/мин)	110
Количество полюсов	8