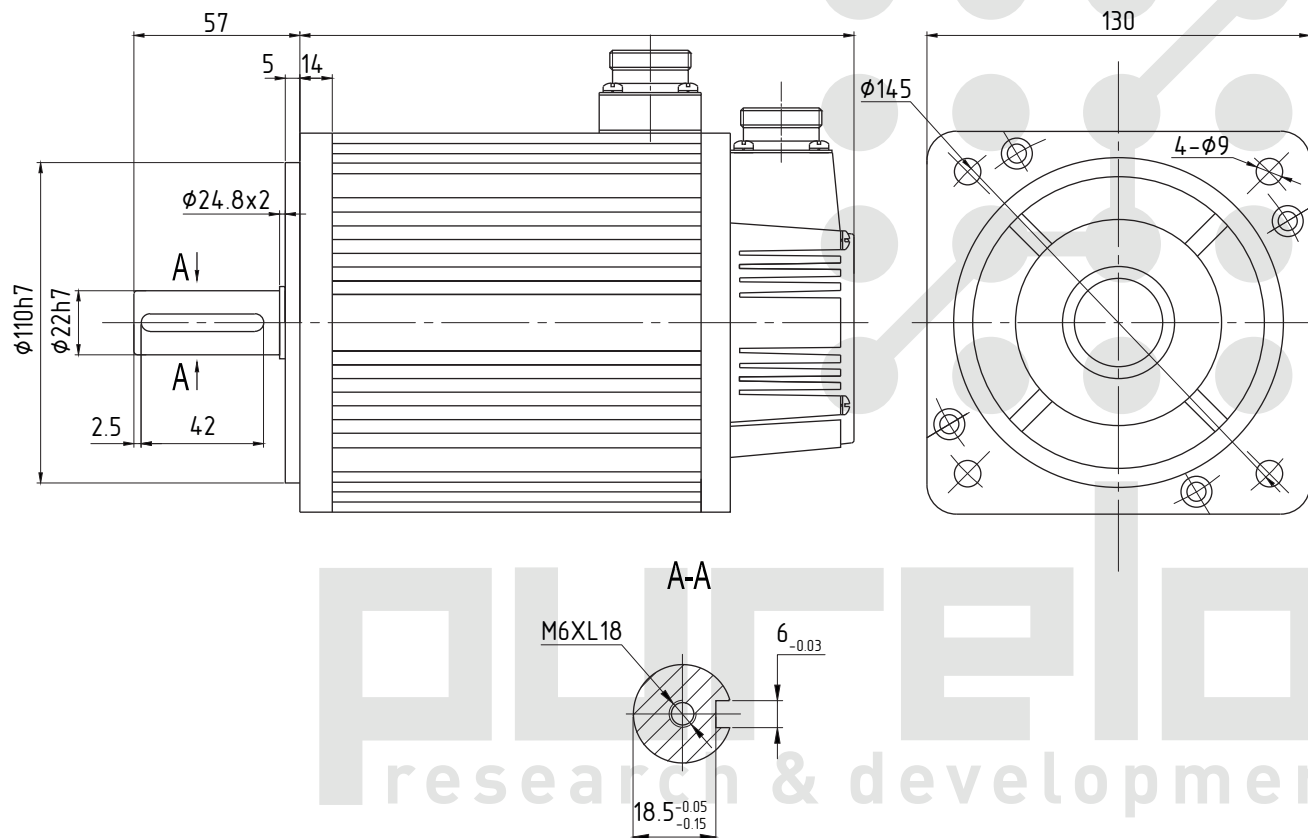


# Серводвигатель 130ST-M04025



**Схема подключения кабеля питания**

Номер	1	2	3	4
Обозначение	PE	U	V	W

Номинальная мощность (кВт)	1
Номинальное напряжение (В)	220
Номинальный ток (А)	4
Номинальная скорость (об/мин)	2500
Момент удержания (Н*м)	4
Пиковый момент (Н*м)	12
Коэффициент обратной ЭДС (В/тыс. об/мин)	72
Коэффициент момента (Н*м/А)	1
Момент инерции ротора (кг*м <sup>2</sup> *10 <sup>-3</sup> )	0.85
Линейное сопротивление (Ом)	2.76
Линейная индуктивность (мГн)	6.42
Механическая постоянная времени (мс)	2.32

**Схема подключения кабеля энкодера**

Номер	1	2	3	4	5	6	7	8	9	10	11	12	13	14	15
Обозначение	PE	5V	0V	A+	B+	Z+	A-	B-	Z-	U+	V+	W+	U-	V-	W-