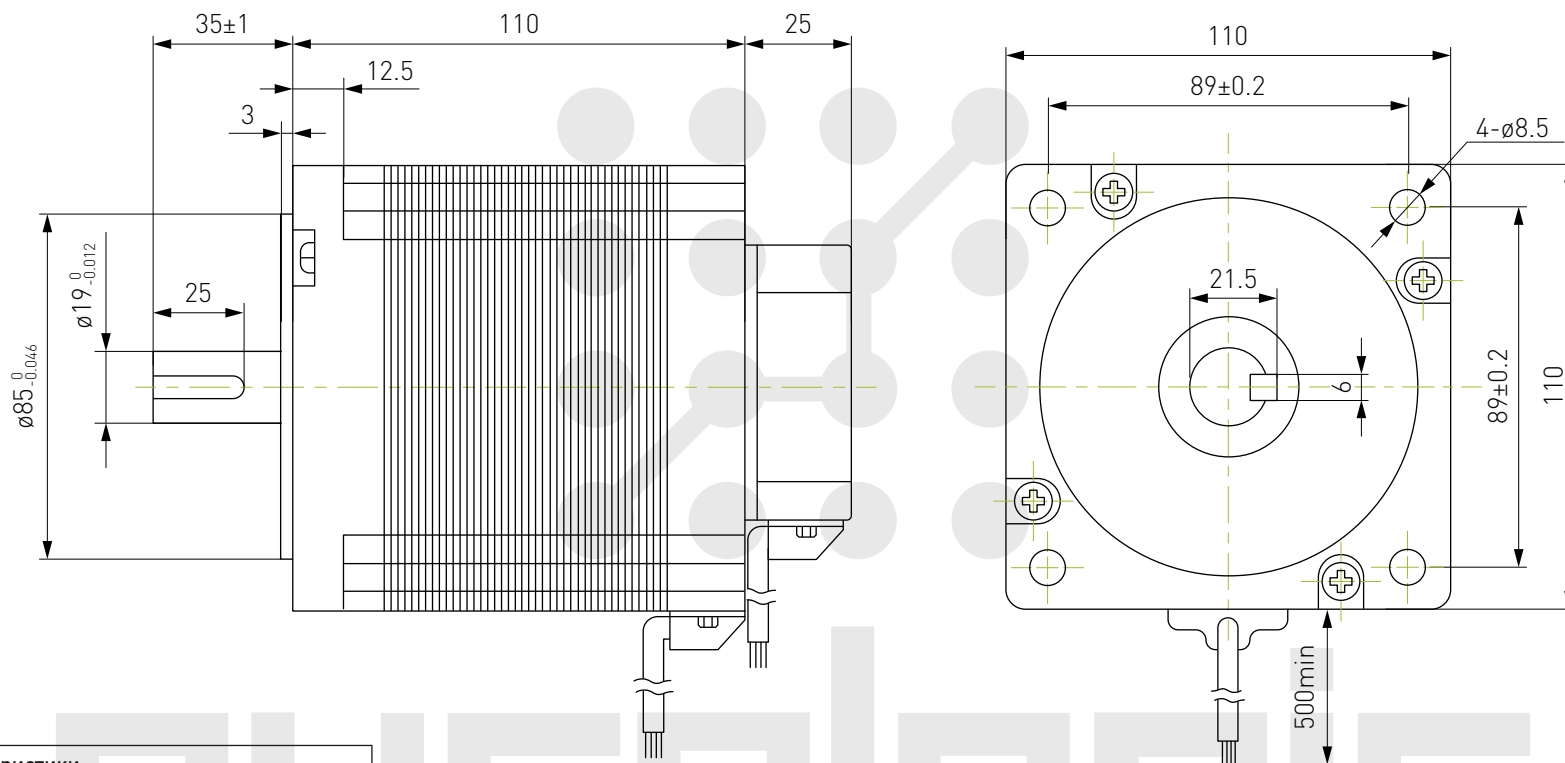


Бесколлекторный двигатель PL110BLF110-630



Технические характеристики	
Количество фаз	3
Количество полюсов	8
Номинальное напряжение	310VDC
Скорость вращения без нагрузки	3800±10 об/мин
Номинальная скорость	3000±10 об/мин
Номинальный ток	4.1 А
Номинальный крутящий момент	3.2 Н×м
Номинальная мощность	1000 Вт
Класс изоляции	B
Вес	4.5 кг

Подключение двигателя								
Название	U	V	W	+5V	GND	Hu	Hv	Hw
Цвет	желтый	зеленый	синий	красный	черный	желтый	зеленый	синий
	Двигатель			Датчик Холла				

