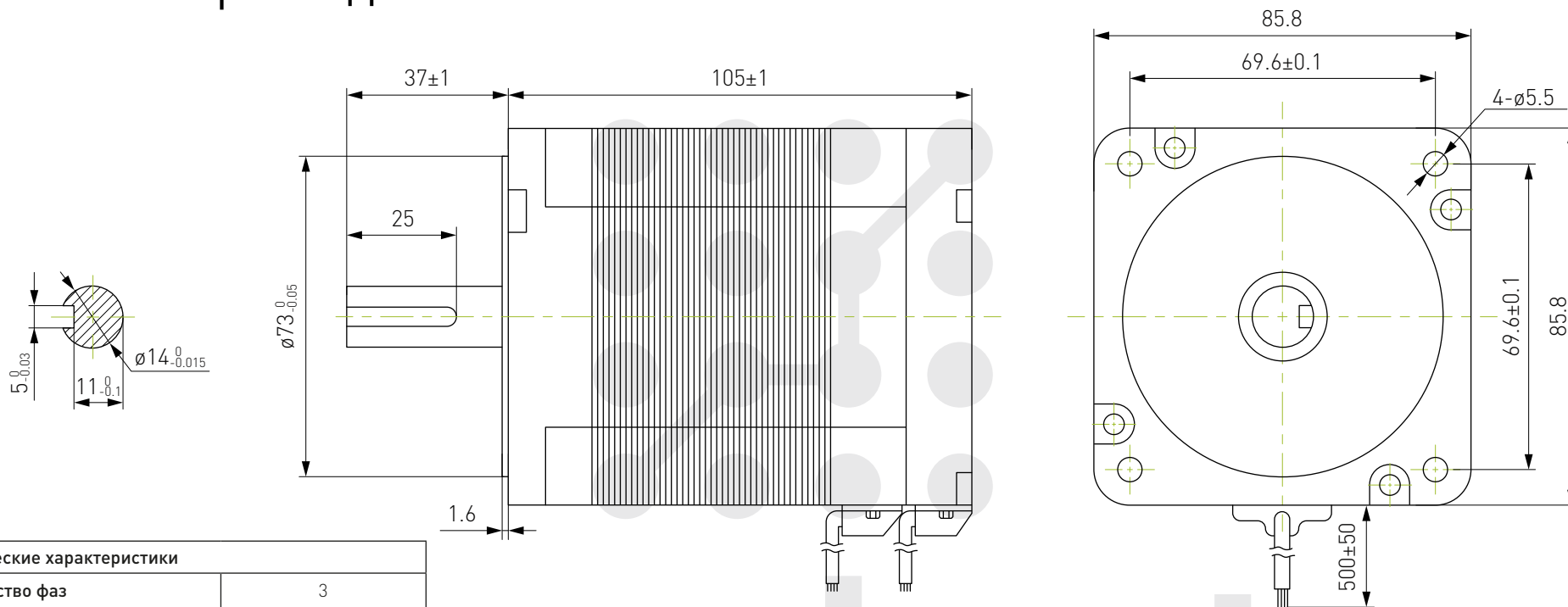


Бесколлекторный двигатель PL86BLF105-430



Технические характеристики	
Количество фаз	3
Количество полюсов	8
Номинальное напряжение	48 В
Скорость вращения без нагрузки	3700±10 об/мин
Номинальная скорость	3000±10 об/мин
Ток без нагрузки	0.8 А
Номинальный ток	12 А
Номинальный крутящий момент	1.3 Н×м
Номинальная мощность	400 Вт
Сопротивление изоляции	100 МОм (500VDC)
Диэлектрическая проницаемость	700VAC (1 мин)
Направление вращения	CW
Класс изоляции	B
Вес	2.5 кг

Подключение двигателя								
Название	U	V	W	+5V	GND	Hu	Hv	Hw
Цвет	желтый	зеленый	синий	красный	черный	желтый	зеленый	синий
	Двигатель			Датчик Холла				

