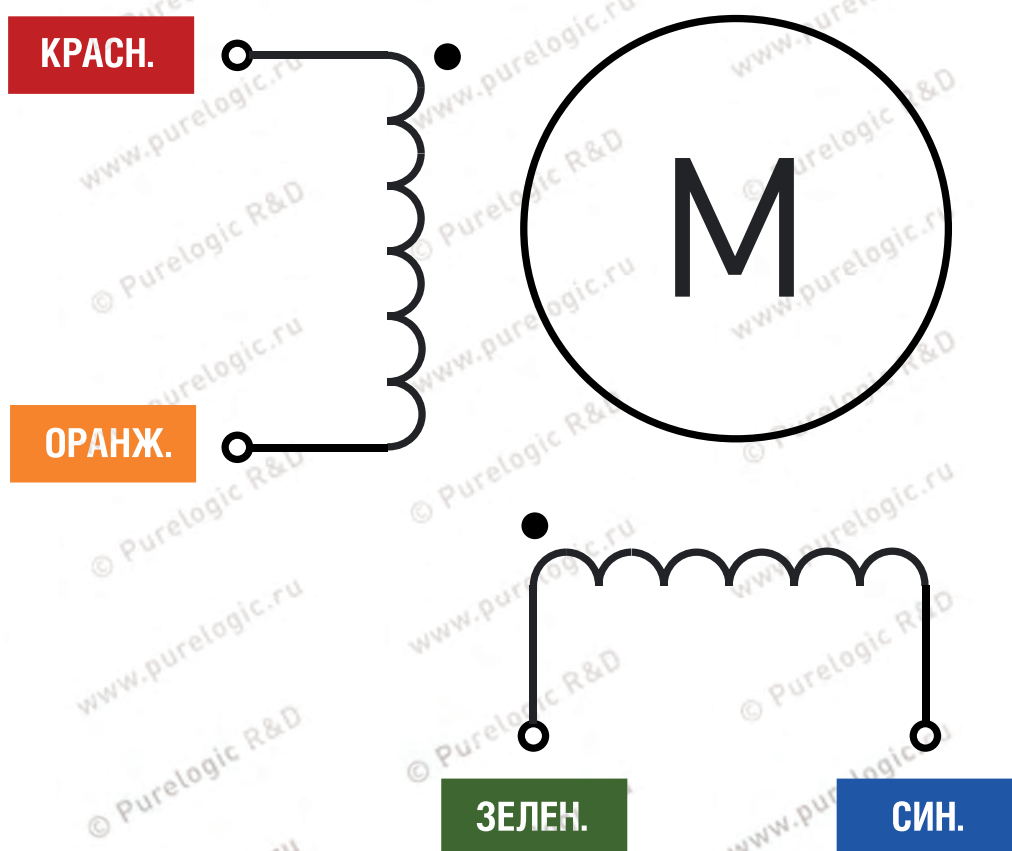


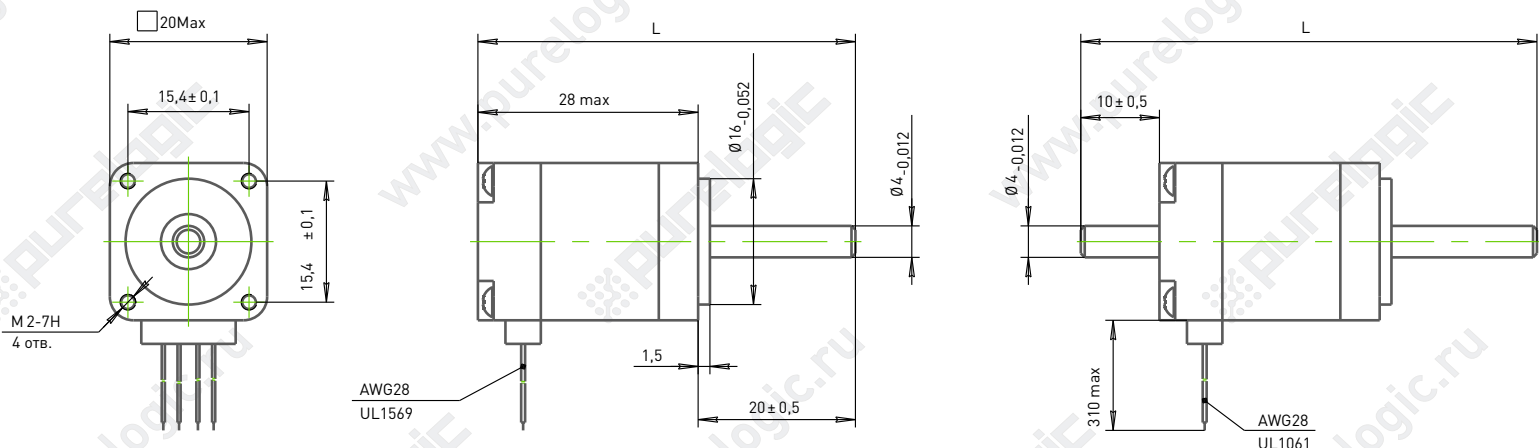
## Шаговые двигатели



## Шаговые двигатели PL20H и PL20HD

PL20H28-D5

PL20HD28-D5

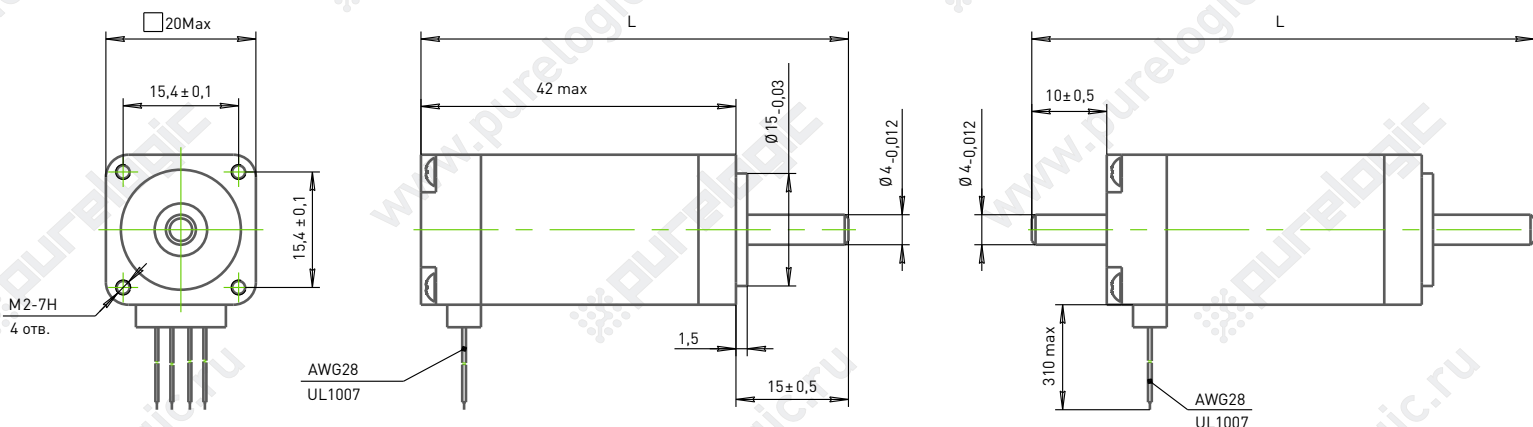


PL28H28	L, мм	48	Температура окруж. среды, °C	-20~-50
	Угловой шаг, °	1,8 ±5%	Момент удержания, кг × см	0,18
	Число фаз	2	Ток фазы, А	0,6
	Сопротивление изоляции, МОм	100	Индуктивность фазы, мГн	1,7 ±20%
	Рабочая температура, °C	130	Количество валов	1
	Сопротивление фазы, Ом	6 ±10%	Масса, кг	0,06
PL28HD28	L, мм	58	Температура окруж. среды, °C	-20~-50
	Угловой шаг, °	1,8 ±5%	Момент удержания, кг × см	0,18
	Число фаз	2	Ток фазы, А	0,6
	Сопротивление изоляции, МОм	100	Индуктивность фазы, мГн	1,7 ±20%
	Рабочая температура, °C	130	Количество валов	2
	Сопротивление фазы, Ом	6 ±10%	Масса, кг	0,06

## Шаговые двигатели PL20H и PL20HD

PL20H42-D4

PL20HD42-D4

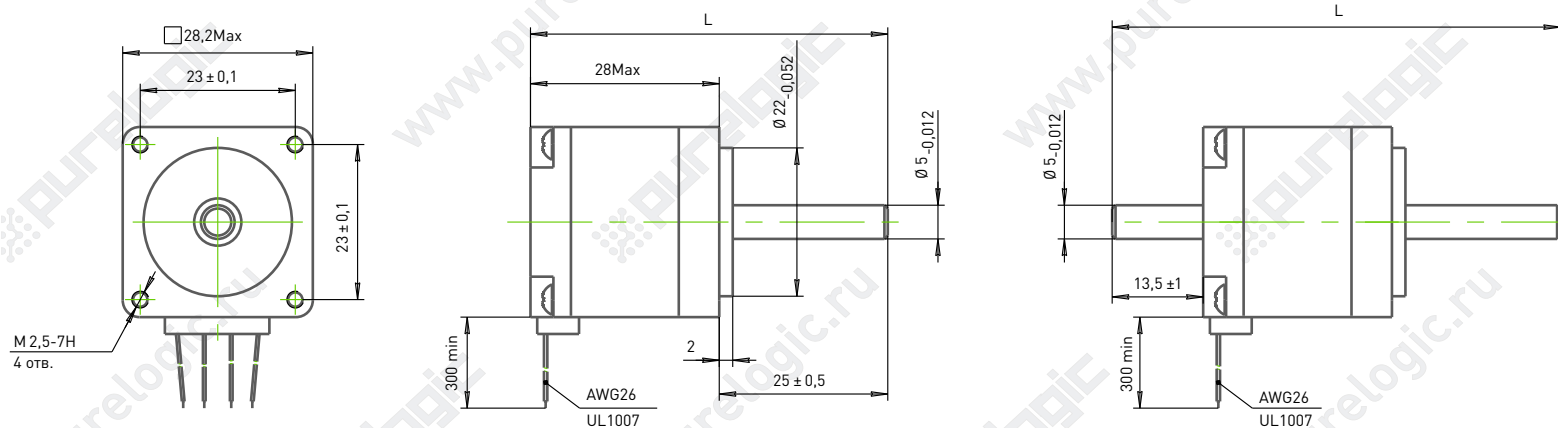


PL28H28	L, мм	57	Температура окруж. среды, °C	-20~50
	Угловой шаг, °	1,8 ±5%	Момент удержания, кг × см	0,18
	Число фаз	2	Ток фазы, А	0,8
	Сопротивление изоляции, МОм	100	Индуктивность фазы, мГн	1,5 ±20%
	Рабочая температура, °C	130	Количество валов	1
	Сопротивление фазы, Ом	5,4 ±10%	Масса, кг	0,08
PL28HD28	L, мм	67	Температура окруж. среды, °C	-20~50
	Угловой шаг, °	1,8 ±5%	Момент удержания, кг × см	0,18
	Число фаз	2	Ток фазы, А	0,8
	Сопротивление изоляции, МОм	100	Индуктивность фазы, мГн	1,5 ±20%
	Рабочая температура, °C	130	Количество валов	2
	Сопротивление фазы, Ом	5,4 ±10%	Масса, кг	0,08

## Шаговые двигатели PL28H и PL28HD

PL28H28-D5

PL28HD28-D5

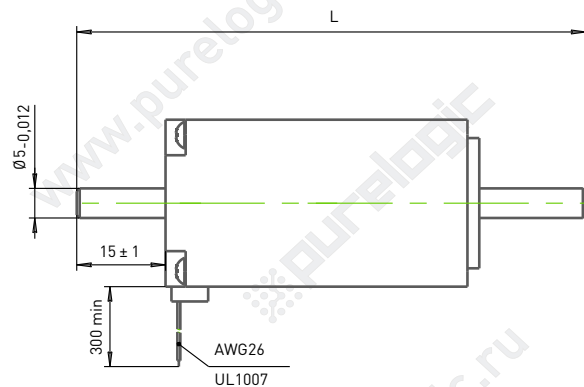
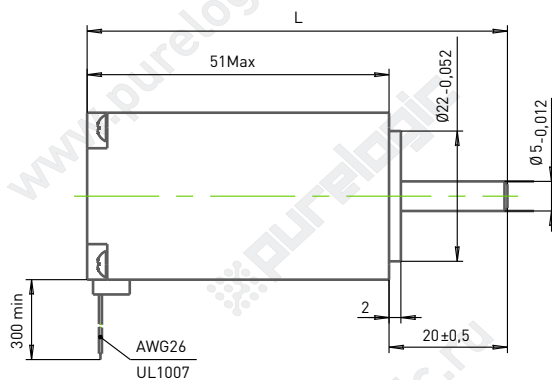
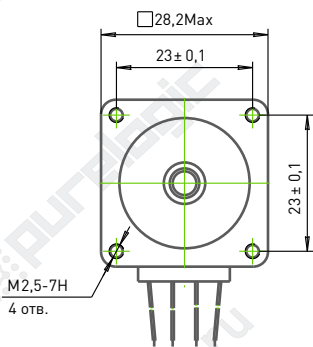


PL28H28	L, мм	53	Температура окруж. среды, °C	-20~-50
	Угловой шаг, °	1,8 ±5%	Момент удержания, кг × см	0,45
	Число фаз	2	Ток фазы, А	0,8
	Сопротивление изоляции, МОм	100	Индуктивность фазы, мГн	1,6 ±20%
	Рабочая температура, °C	130	Количество валов	1
	Сопротивление фазы, Ом	2,5 ±10%	Масса, кг	0,1
PL28HD28	L, мм	66,5	Температура окруж. среды, °C	-20~-50
	Угловой шаг, °	1,8 ±5%	Момент удержания, кг × см	0,45
	Число фаз	2	Ток фазы, А	0,8
	Сопротивление изоляции, МОм	100	Индуктивность фазы, мГн	1,6 ±20%
	Рабочая температура, °C	130	Количество валов	2
	Сопротивление фазы, Ом	2,5 ±10%	Масса, кг	0,1

## Шаговые двигатели PL28H и PL28HD

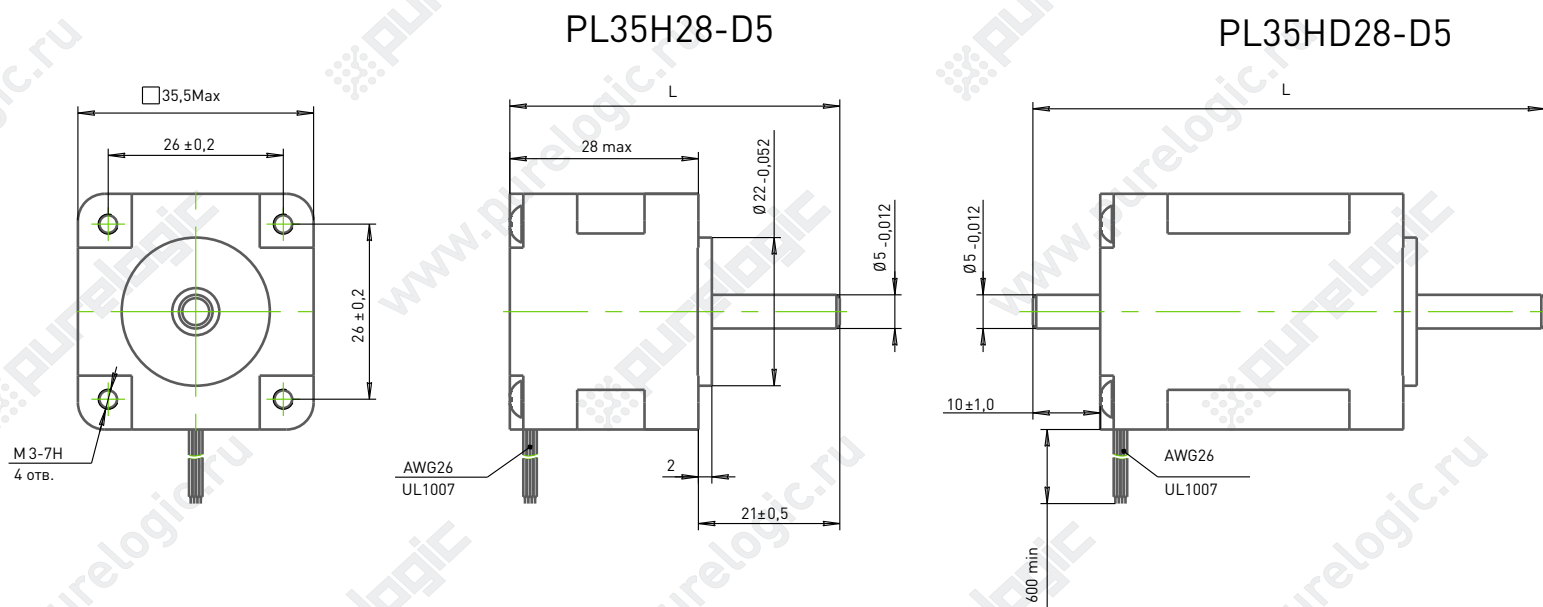
PL28H51-D5

PL28HD51-D5



PL28H51	L, мм	71	Температура окруж. среды, °C	-20~50
	Угловой шаг, °	1,8 ±5%	Момент удержания, кг × см	0,9
	Число фаз	2	Ток фазы, А	1
	Сопротивление изоляции, МОм	100	Индуктивность фазы, мГн	1,8 ±20%
	Рабочая температура, °C	130	Количество валов	1
	Сопротивление фазы, Ом	2,3 ±10%	Масса, кг	0,18
PL28HD51	L, мм	86	Температура окруж. среды, °C	-20~50
	Угловой шаг, °	1,8 ±5%	Момент удержания, кг × см	0,9
	Число фаз	2	Ток фазы, А	1
	Сопротивление изоляции, МОм	100	Индуктивность фазы, мГн	1,8 ±20%
	Рабочая температура, °C	130	Количество валов	2
	Сопротивление фазы, Ом	2,3 ±10%	Масса, кг	0,18

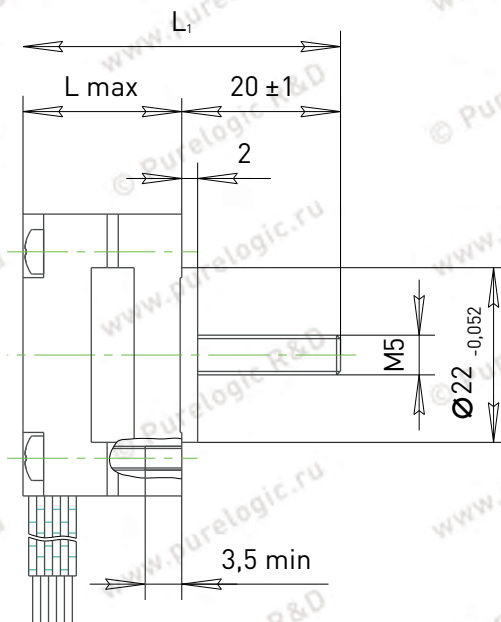
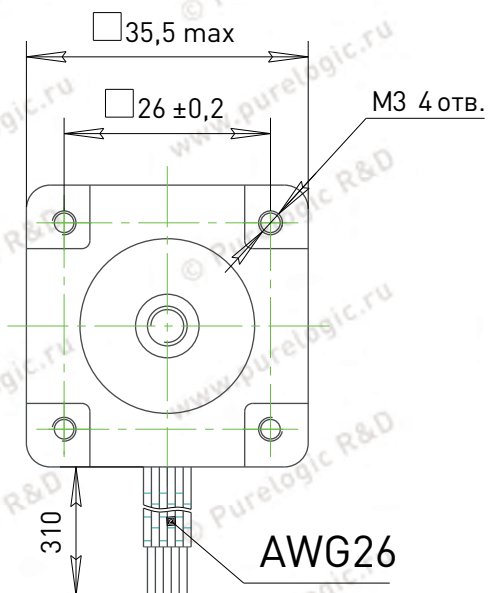
## Шаговые двигатели PL35H и PL35HD



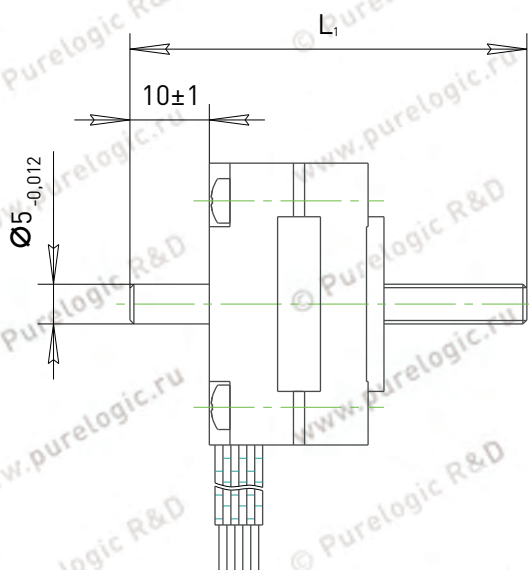
PL35H28	L, мм	49	Температура окруж. среды, °C	-20~50
	Угловой шаг, °	1,8 ±5%	Момент удержания, кг × см	1,25
	Число фаз	2	Ток фазы, А	1
	Сопротивление изоляции, МОм	100	Индуктивность фазы, мГн	3,5 ±20%
	Рабочая температура, °C	130	Количество валов	1
	Сопротивление фазы, Ом	3,5 ±10%	Масса, кг	0,13
PL35HD28	L, мм	59	Температура окруж. среды, °C	-20~50
	Угловой шаг, °	1,8 ±5%	Момент удержания, кг × см	1,25
	Число фаз	2	Ток фазы, А	1
	Сопротивление изоляции, МОм	100	Индуктивность фазы, мГн	3,5 ±20%
	Рабочая температура, °C	130	Количество валов	2
	Сопротивление фазы, Ом	3,5 ±10%	Масса, кг	0,13

## Шаговые двигатели PL35H и PL35HD

### PL35H



### PL35HD



## Технические характеристики PL35H и PL35HD

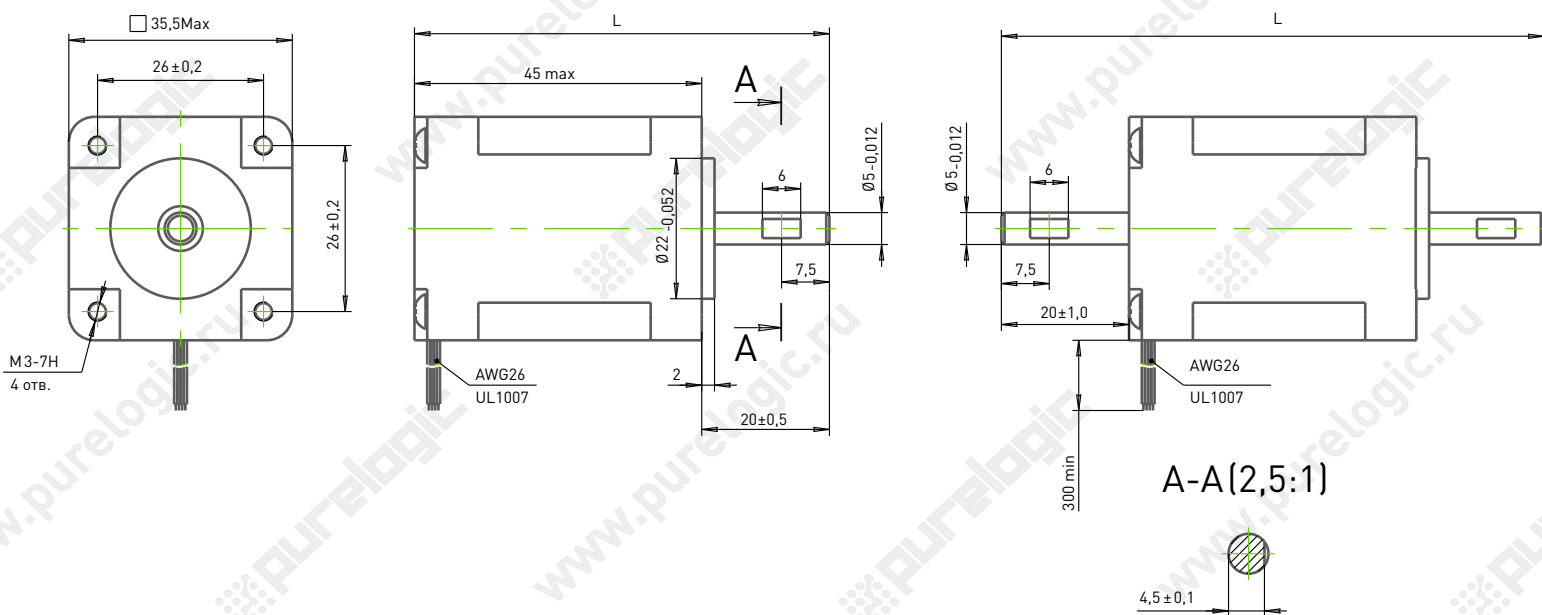
PL35H20-M5	L, мм	20	Температура окруж. среды, °C	-20~-40
	L <sub>1</sub> , мм	40	Момент удержания, кг×см	0,35
	Угловой шаг, °	1,8±5%	Ток фазы, А	0,6
	Число фаз	2	Индуктивность фазы, мГн	6,5±20%
	Сопротивление изоляции, МОм	100	Сопротивление фазы, Ом	9,5±10%
PL35HD20-M5	L, мм	20	Температура окруж. среды, °C	-20~-40
	L <sub>1</sub> , мм	50	Момент удержания, кг×см	0,35
	Угловой шаг, °	1,8±5%	Ток фазы, А	0,6
	Число фаз	2	Индуктивность фазы, мГн	6,5±20%
	Сопротивление изоляции, МОм	100	Сопротивление фазы, Ом	9,5±10%
PL35H45-M5	L, мм	45	Температура окруж. среды, °C	-20~-40
	L <sub>1</sub> , мм	65	Момент удержания, кг×см	2,5
	Угловой шаг, °	1,8±5%	Ток фазы, А	0,8
	Число фаз	2	Индуктивность фазы, мГн	3,8±20%
	Сопротивление изоляции, МОм	100	Сопротивление фазы, Ом	3,6±10%
PL35HD45-M5	L, мм	45	Температура окруж. среды, °C	-20~-40
	L <sub>1</sub> , мм	75	Момент удержания, кг×см	2,5
	Угловой шаг, °	1,8±5%	Ток фазы, А	0,8
	Число фаз	2	Индуктивность фазы, мГн	3,8±20%
	Сопротивление изоляции, МОм	100	Сопротивление фазы, Ом	3,6±10%



## Шаговые двигатели PL35H и PL35HD

PL35H45-D5

PL35HD45-D5

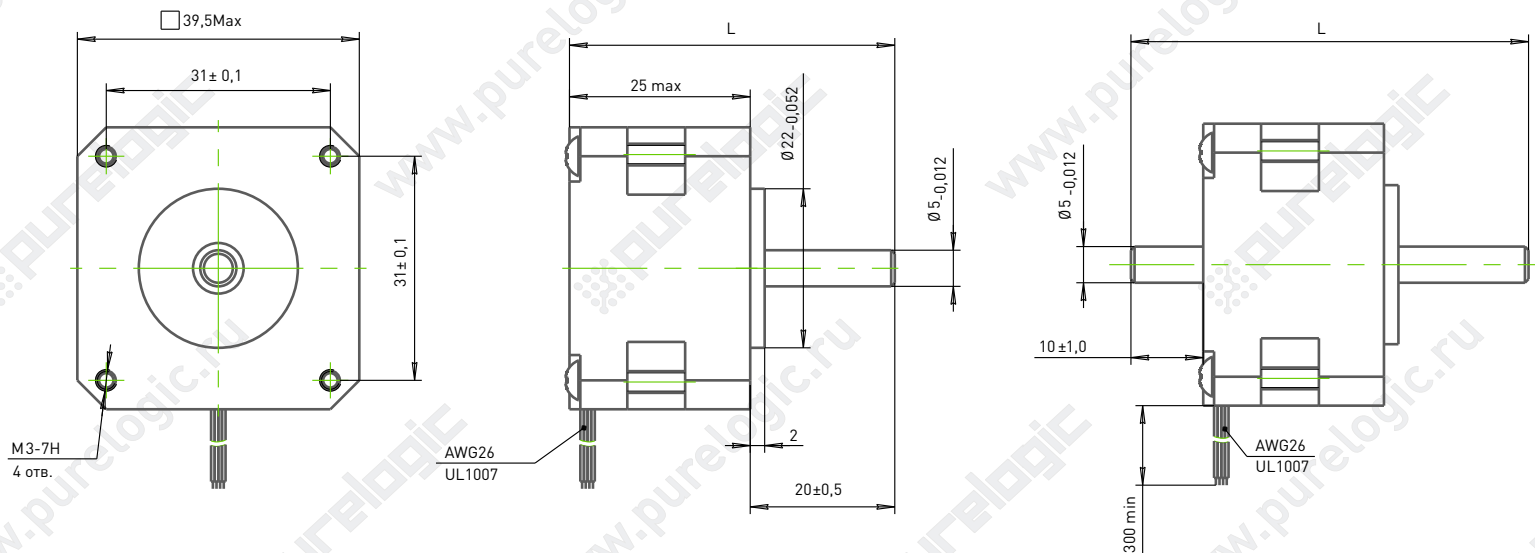


PL35H45	L, мм	65	Температура окруж. среды, °C	-20~50
	Угловой шаг, °	1,8 ±5%	Момент удержания, кг × см	2,5
	Число фаз	2	Ток фазы, А	0,8
	Сопротивление изоляции, МОм	100	Индуктивность фазы, мГн	3,8 ±20%
	Рабочая температура, °C	130	Количество валов	1
	Сопротивление фазы, Ом	3,8 ±10%	Масса, кг	0,3
PL35HD45	L, мм	85	Температура окруж. среды, °C	-20~50
	Угловой шаг, °	1,8 ±5%	Момент удержания, кг × см	2,5
	Число фаз	2	Ток фазы, А	0,8
	Сопротивление изоляции, МОм	100	Индуктивность фазы, мГн	3,8 ±20%
	Рабочая температура, °C	130	Количество валов	2
	Сопротивление фазы, Ом	3,8 ±10%	Масса, кг	0,3

## Шаговые двигатели PL39H и PL39HD

PL39H26-D5

PL39HD26-D5

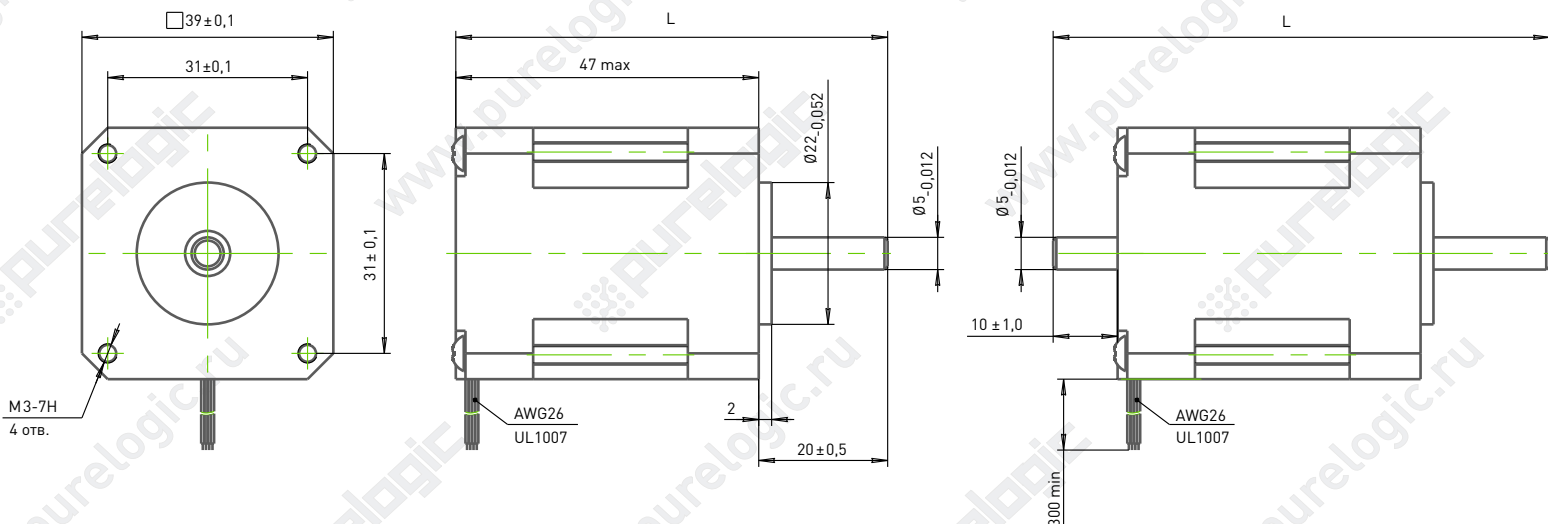


PL39H26	L, мм	45	Температура окруж. среды, °C	-20~50
	Угловой шаг, °	1,8 ±5%	Момент удержания, кг × см	1,8
	Число фаз	2	Ток фазы, А	1
	Сопротивление изоляции, МОм	100	Индуктивность фазы, мГн	8 ±20%
	Рабочая температура, °C	130	Количество валов	1
	Сопротивление фазы, Ом	5,1 ±10%	Масса, кг	0,18
PL39HD26	L, мм	55	Температура окруж. среды, °C	-20~50
	Угловой шаг, °	1,8 ±5%	Момент удержания, кг × см	1,8
	Число фаз	2	Ток фазы, А	1
	Сопротивление изоляции, МОм	100	Индуктивность фазы, мГн	8 ±20%
	Рабочая температура, °C	130	Количество валов	1
	Сопротивление фазы, Ом	5,1 ±10%	Масса, кг	0,18

## Шаговые двигатели PL39H и PL39HD

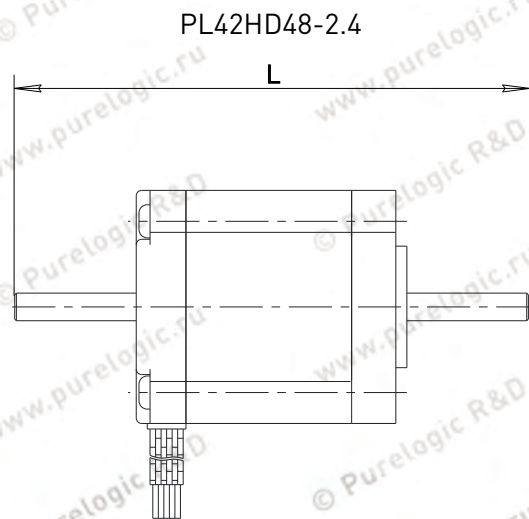
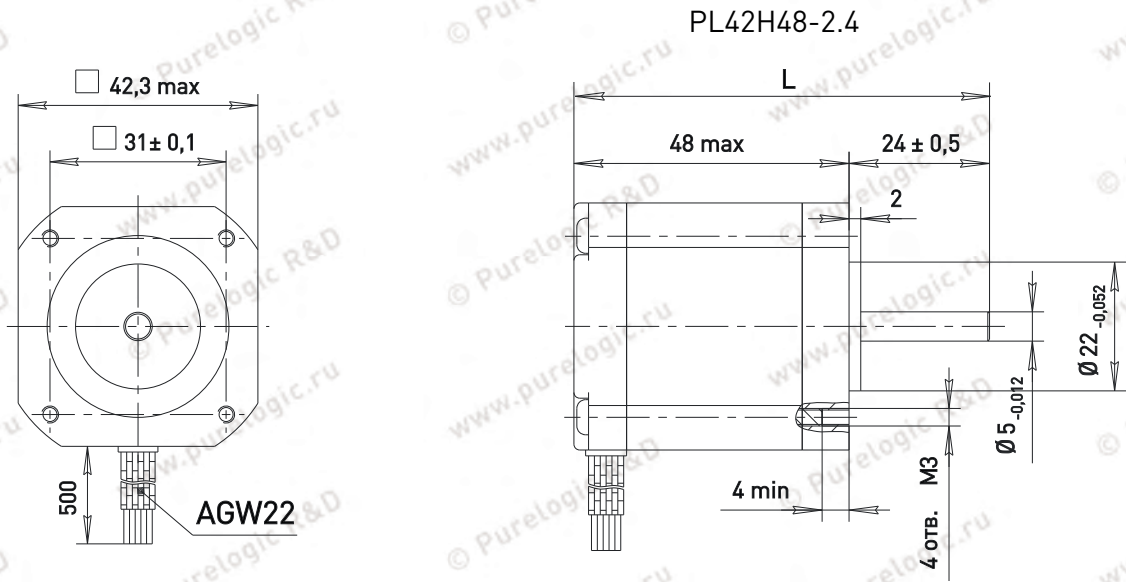
### PL39H47-D5

### PL39HD47-D5

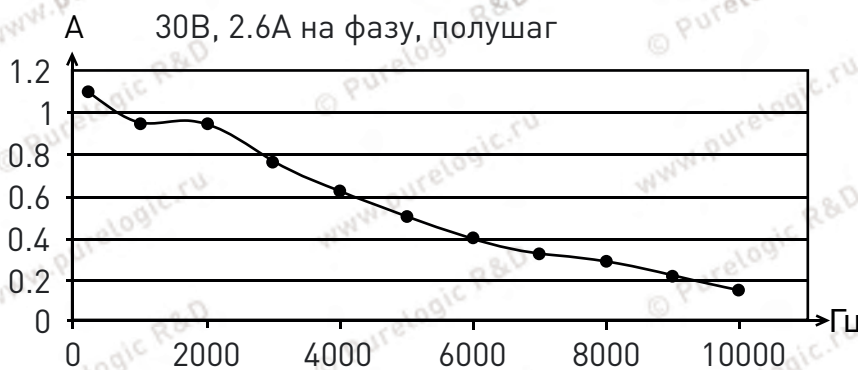


PL39H47	L, мм	68	Температура окруж. среды, °C	-20~-50
	Угловой шаг, °	1,8 ±5%	Момент удержания, кг × см	2
	Число фаз	2	Ток фазы, А	1
	Сопротивление изоляции, МОм	100	Индуктивность фазы, мГн	5,2 ±20%
	Рабочая температура, °C	130	Количество валов	1
	Сопротивление фазы, Ом	3,3 ±10%	Масса, кг	0,35
PL39HD47	L, мм	77	Температура окруж. среды, °C	-20~-50
	Угловой шаг, °	1,8 ±5%	Момент удержания, кг × см	2
	Число фаз	2	Ток фазы, А	0,8
	Сопротивление изоляции, МОм	100	Индуктивность фазы, мГн	5,2 ±20%
	Рабочая температура, °C	130	Количество валов	2
	Сопротивление фазы, Ом	3,3 ±10%	Масса, кг	0,35

## Шаговые двигатели PL42H48 и PL42HD48



### Зависимость момента от частоты PL42H48-D5

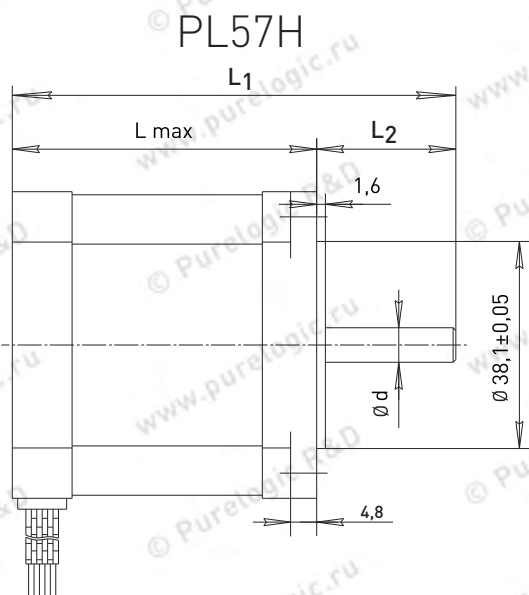
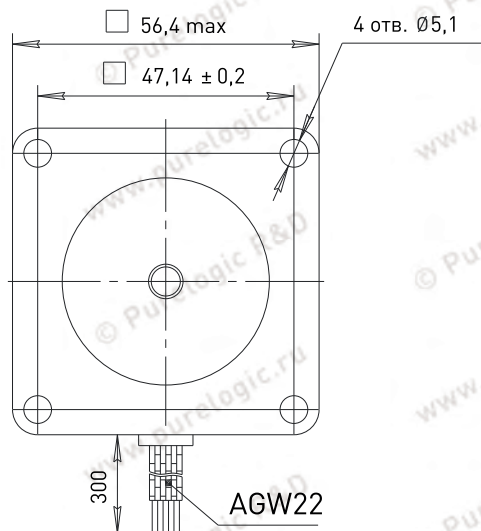


$$A = (\text{Рабочий момент} / \text{Момент удержания})$$

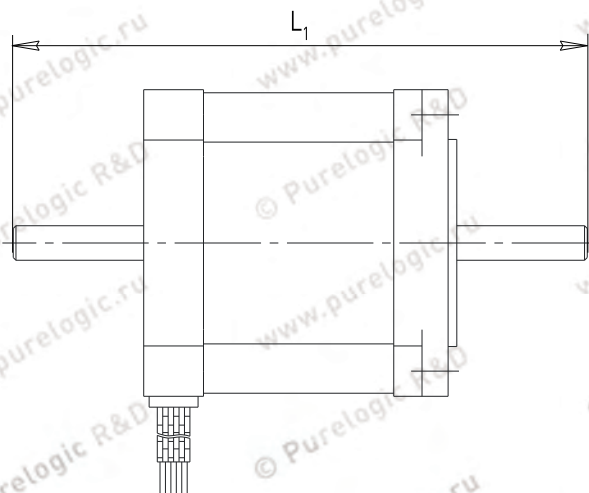
## Технические характеристики ШД PL42H48 и PL42HD48

PL42H48	L, мм	71	Индуктивность фазы, мГн	1.8±20%
	Угловой шаг, °	1.8±5%	Сопротивление фазы, Ом	1.0±10%
	Число фаз	2	Момент удержания, кг х см	5.5
	Сопротивление изоляции, МОм	100	Момент инерции, г х см <sup>2</sup>	70
	Температура окруж. среды, °С	-20~40	Масса, кг	0.4
	Рабочая температура, °С	110 max	Количество валов	1
	Ток фазы, А	2.4	Тип	
	Радиальное биение вала двигателя (нагрузка 450г.)		Размер шпоночного паза, мм	
PL42HD48	L, мм	95	Индуктивность фазы, мГн	1.8±20%
	Угловой шаг, °	1.8±5%	Сопротивление фазы, Ом	1.0±10%
	Число фаз	2	Момент удержания, кг х см	5.5
	Сопротивление изоляции, МОм	100	Момент инерции, г х см <sup>2</sup>	70
	Температура окруж. среды, °С	-20~40	Масса, кг	0.4
	Рабочая температура, °С	110 max	Количество валов	2
	Ток фазы, А	2.4	Тип	
	Радиальное биение вала двигателя (нагрузка 450г.)		Размер шпоночного паза, мм	

## Шаговые двигатели PL57H и PL57HD

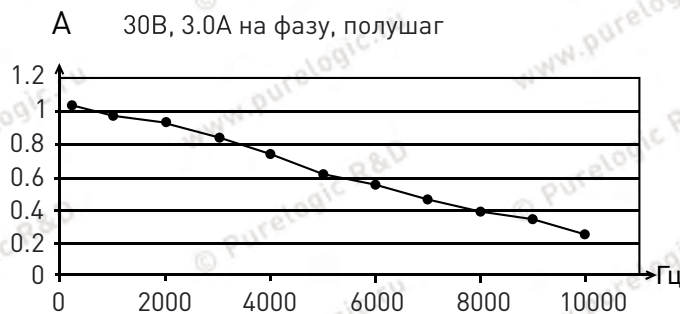


PL57HD



Зависимость момента от частоты PL57H56-D6

Зависимость момента от частоты PL57H76-D6



$A = (\text{Рабочий Момент} / \text{Момент удержания})$

## Технические характеристики ШД PL57H и PL57HD

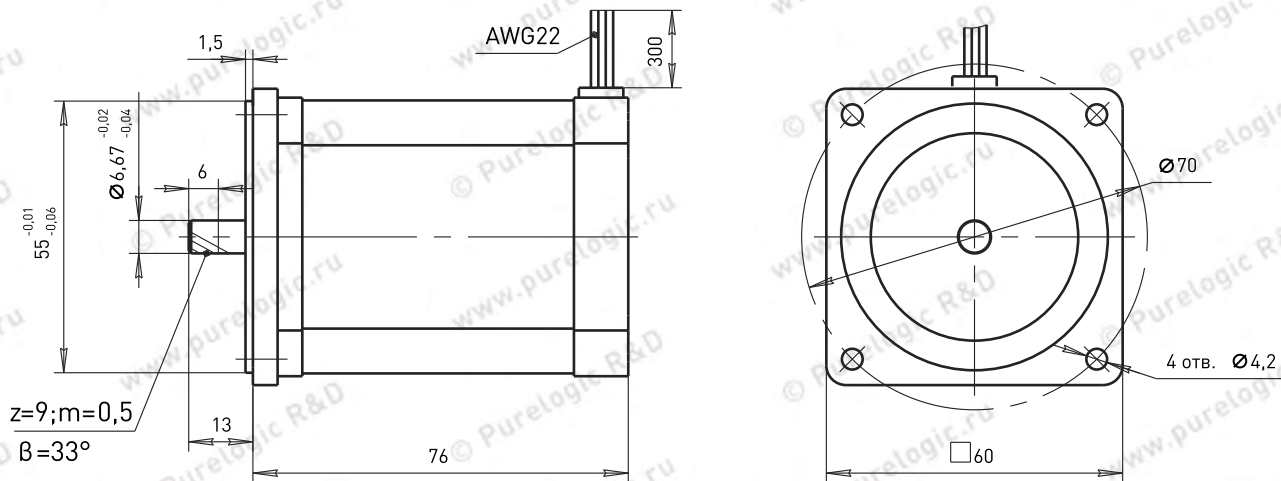
PL57H56	$\varnothing d_{-0.013}^{мм}$	6.35	8	Индуктивность фазы, мГн	3.2±20%
	L, мм	56		Сопротивление фазы, Ом	1.0±10%
	L <sub>1</sub> , мм	81.5		Момент удержания, кг х см	12.6
	L <sub>2</sub> ±0.5 мм	25,5		Момент инерции, г х см <sup>2</sup>	135
	Угловой шаг, °	1.8±5%		Количество валов	1
	Число фаз	2		Масса, кг	0.68
	Сопротивление изоляции, МОм	100		Радиальное биение вала двигателя (нагрузка 450г.)	
	Температура окруж. среды, °С	-20~40			
	Рабочая температура, °С	110 max		Тип	
	Ток фазы, А	2.6		Размер шпоночного паза, мм	
PL57HD56	$\varnothing d_{-0.013}^{мм}$	6.35	8	Индуктивность фазы, мГн	3.2±20%
	L, мм	56		Сопротивление фазы, Ом	1.0±10%
	L <sub>1</sub> , мм	102		Момент удержания, кг х см	12.6
	L <sub>2</sub> ±0.5 мм	25,5		Момент инерции, г х см <sup>2</sup>	135
	Угловой шаг, °	1.8±5%		Количество валов	2
	Число фаз	2		Масса, кг	0.7
	Сопротивление изоляции, МОм	100		Радиальное биение вала двигателя (нагрузка 450г.)	
	Температура окруж. среды, °С	-20~40			
	Рабочая температура, °С	110 max		Тип	
	Ток фазы, А	2.6		Размер шпоночного паза, мм	
PL57HM56	$\varnothing d_{-0.013}^{мм}$	8		Индуктивность фазы, мГн	3.2±20%
	L, мм	56		Сопротивление фазы, Ом	1.0±10%
	L <sub>1</sub> , мм	81,5		Момент удержания, кг х см	12.6
	L <sub>2</sub> ±0.5 мм	25,5		Момент инерции, г х см <sup>2</sup>	135
	Угловой шаг, °	0.9±5%		Количество валов	1
	Число фаз	2		Масса, кг	0.68
	Сопротивление изоляции, МОм	100		Радиальное биение вала двигателя (нагрузка 450г.)	
	Температура окруж. среды, °С	-20~40			
	Рабочая температура, °С	110 max		Тип	
	Ток фазы, А	2.6		Размер шпоночного паза, мм	

## Технические характеристики ШД PL57H и PL57HD

PL57H76	$\varnothing d_{-0.013\text{мм}}$	6.35	8	Индуктивность фазы, мГн	4.6±20%
	L, мм	76		Сопrotивление фазы, Ом	1.0±10%
	L <sub>1</sub> , мм	97	101,5	Момент удержания, кг x см	18.6
	L <sub>2</sub> ±0.5 мм	21	25,5	Момент инерции, г x см <sup>2</sup>	269
	Угловой шаг, °	1.8±5%		Количество валов	1
	Число фаз	2		Масса, кг	1.1
	Сопrotивление изоляции, МОм	100		Радиальное биение вала двигателя (нагрузка 450г.)	
	Температура окруж. среды, °C	-20~40			
	Рабочая температура, °C	110 max		Тип	
	Ток фазы, А	3.0		Размер шпоночного паза, мм	
PL57HD76	$\varnothing d_{-0.013\text{мм}}$	6.35	8	Индуктивность фазы, мГн	4.6±20%
	L, мм	76		Сопrotивление фазы, Ом	1.0±10%
	L <sub>1</sub> , мм	118		Момент удержания, кг x см	18.6
	L <sub>2</sub> ±0.5 мм	21		Момент инерции, г x см <sup>2</sup>	269
	Угловой шаг, °	1.8±5%		Количество валов	2
	Число фаз	2		Масса, кг	1.1
	Сопrotивление изоляции, МОм	100		Радиальное биение вала двигателя (нагрузка 450г.)	
	Температура окруж. среды, °C	-20~40			
	Рабочая температура, °C	110 max		Тип	
	Ток фазы, А	3.0		Размер шпоночного паза, мм	
PL57HM76-D8	$\varnothing d_{-0.013\text{мм}}$	6.35	8	Индуктивность фазы, мГн	4.6±20%
	L, мм	76		Сопrotивление фазы, Ом	1.0±10%
	L <sub>1</sub> , мм	118		Момент удержания, кг x см	18
	L <sub>2</sub> ±0.5 мм	21		Момент инерции, г x см <sup>2</sup>	269
	Угловой шаг, °	0.9±5%		Количество валов	2
	Число фаз	2		Масса, кг	1.1
	Сопrotивление изоляции, МОм	100		Радиальное биение вала двигателя (нагрузка 450г.)	
	Температура окруж. среды, °C	-20~40			
	Рабочая температура, °C	110 max		Тип	
	Ток фазы, А	3.0		Размер шпоночного паза, мм	



## Шаговые двигатели PL57H76-GB



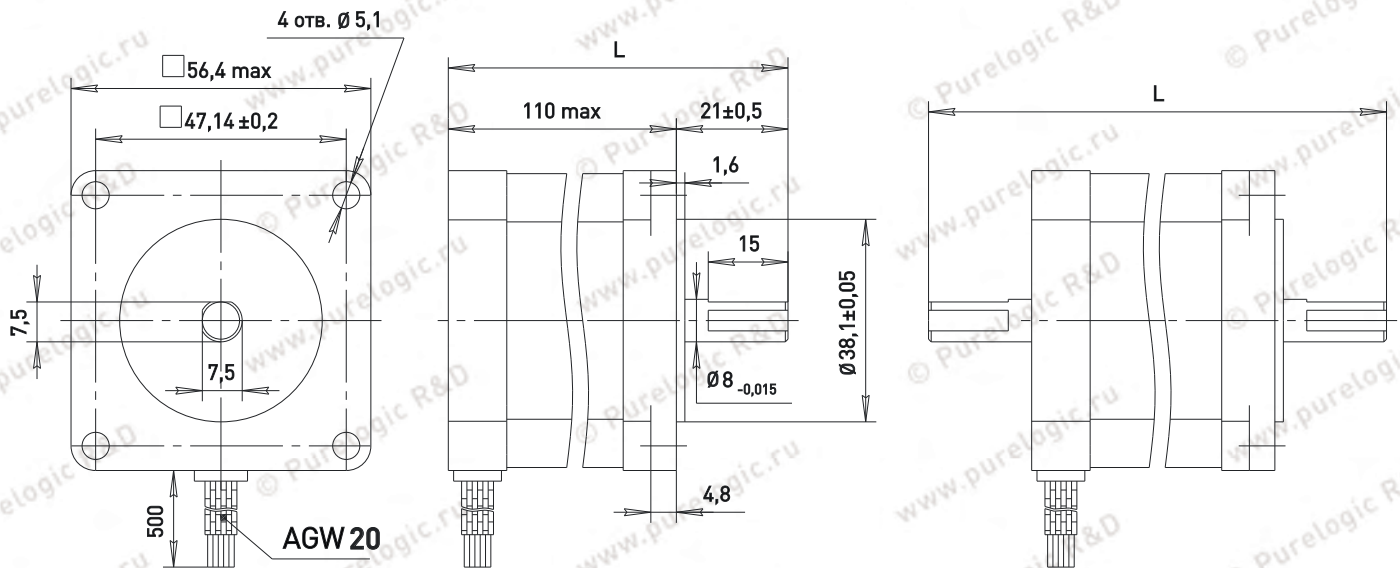
## Технические характеристики PL57H76-GB

PL57H76-GB	L, мм	76	Ток фазы, А	3.0
	Угловой шаг, °	1.8±5%	Индуктивность фазы, мГн	5.8±20%
	Число фаз	2	Сопротивление фазы, Ом	1.0±10%
	Сопротивление изоляции, МОм	100	Момент удержания, кг х см	15.2
	Температура окруж. среды, °С	-20~40	Количество валов	1
	Рабочая температура, °С	110 max	Масса, кг	1.1

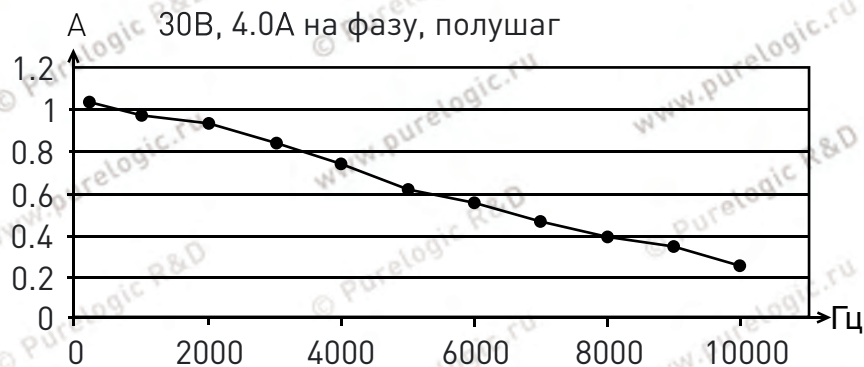
## Шаговые двигатели PL57H110 и PL57HD110

### PL57H110

### PL57HD110



## Зависимость момента от частоты PL57H110-D8

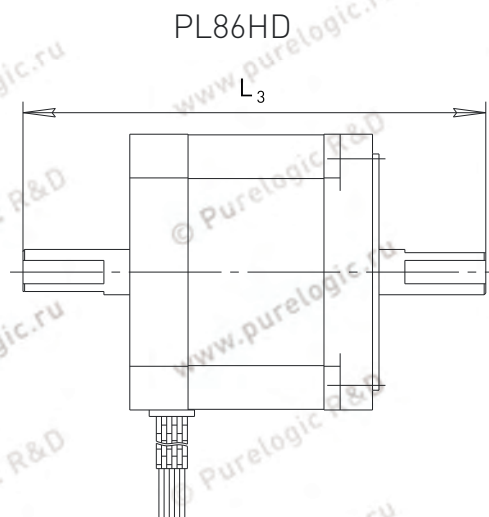
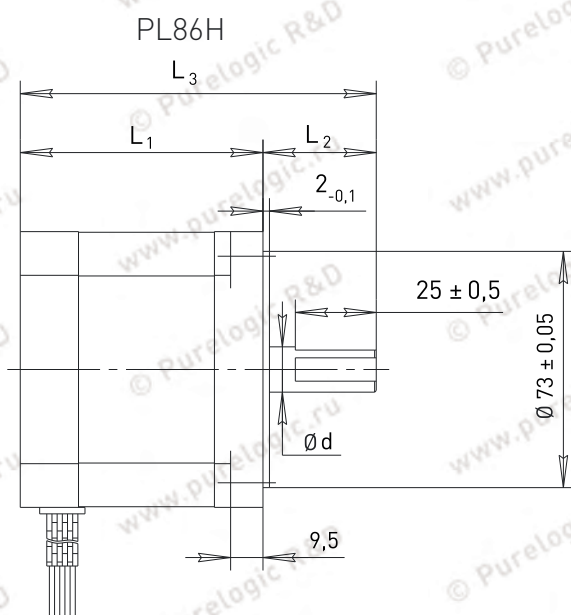
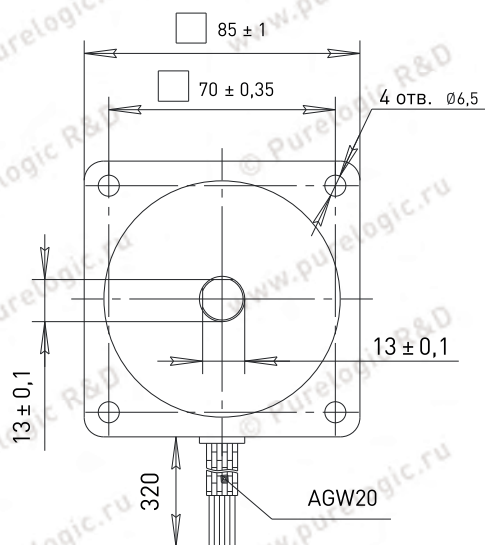


A = (Рабочий Момент/Момент удержания)

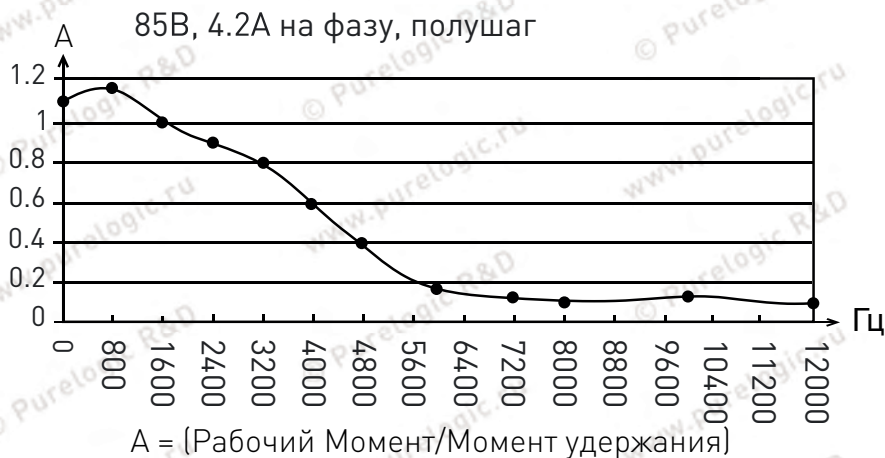
## Технические характеристики PL57H110 и PL57HD110

PL57H110	L, мм	131	Индуктивность фазы, мГн	6.0±20%
	Угловой шаг, °	1.8±5%	Сопротивление фазы, Ом	1.0±10%
	Число фаз	2	Момент удержания, кг x см	28
	Сопротивление изоляции, МОм	100	Момент инерции, г x см <sup>2</sup>	405
	Температура окруж. среды, °C	-20~40	Масса, кг	1.7
	Рабочая температура, °C	110 max	Количество валов	1
	Ток фазы, А	4	Тип	
	Радиальное биение вала двигателя (нагрузка 450г.)		Размер шпоночного паза, мм	
PL57HD110	L, мм	152	Индуктивность фазы, мГн	6.0±20%
	Угловой шаг, °	1.8±5%	Сопротивление фазы, Ом	1.0±10%
	Число фаз	2	Момент удержания, кг x см	28
	Сопротивление изоляции, МОм	100	Момент инерции, г x см <sup>2</sup>	405
	Температура окруж. среды, °C	-20~40	Масса, кг	1.7
	Рабочая температура, °C	110 max	Количество валов	2
	Ток фазы, А	4	Тип	
	Радиальное биение вала двигателя (нагрузка 450г.)		Размер шпоночного паза, мм	

## Шаговые двигатели PL86H и PL86HD



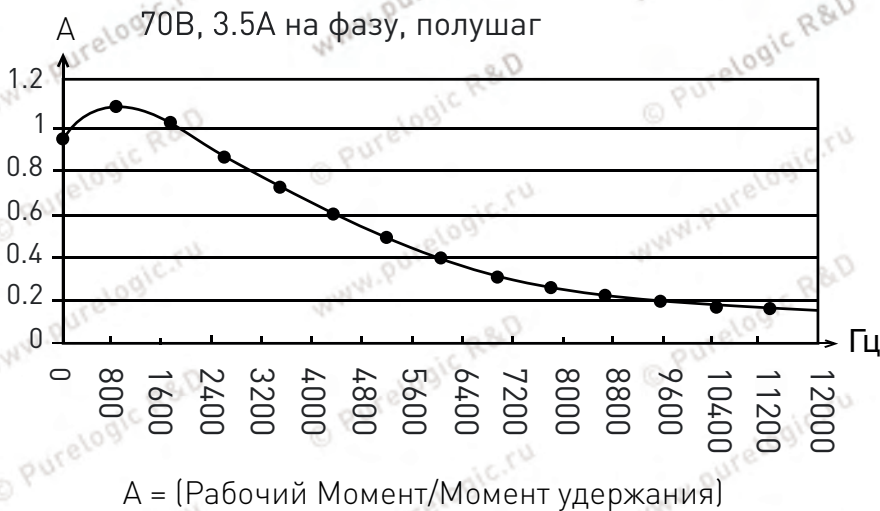
## Зависимость момента от частоты PL86H113-D14



## Зависимость момента от частоты PL86H151-D14



## Зависимость момента от частоты PL86H75-D14



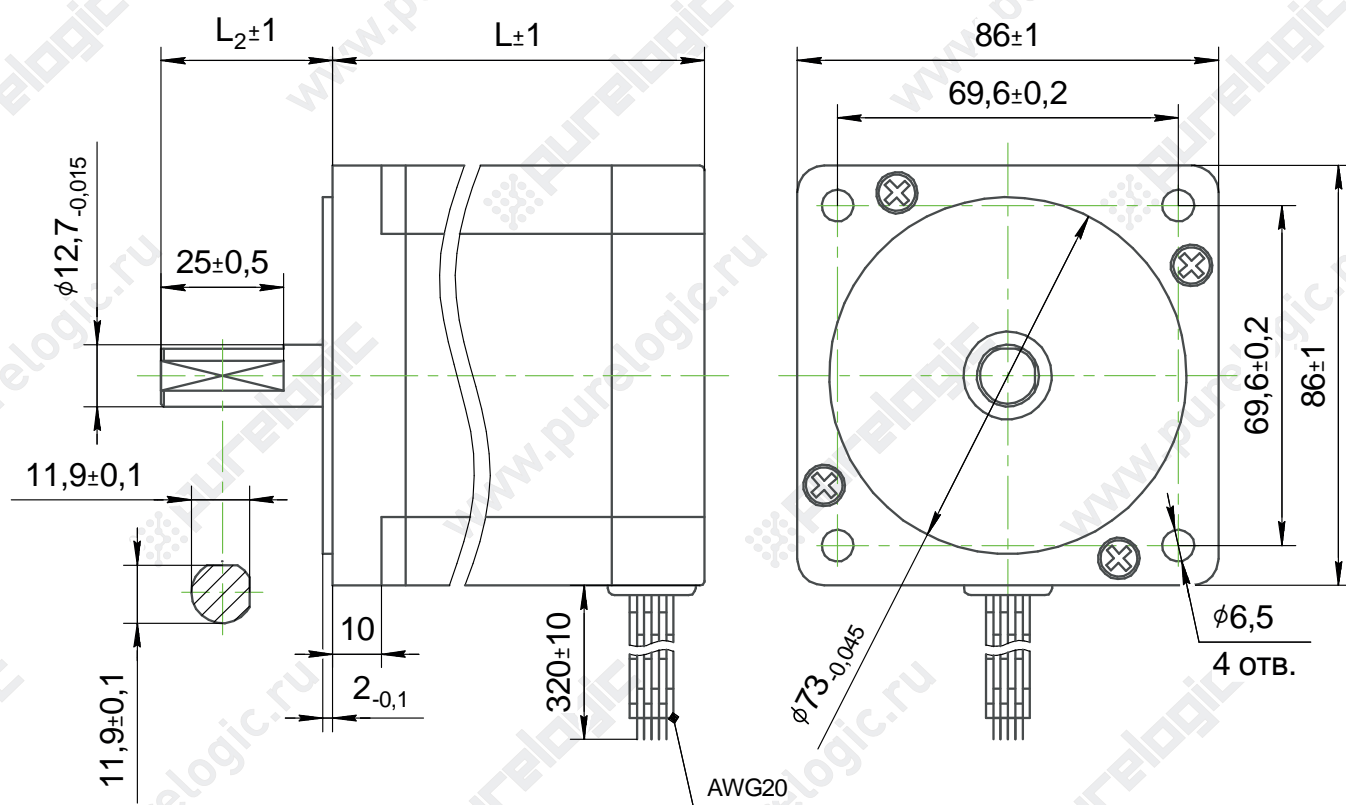
## Технические характеристики PL86H и PL86HD

PL86H75	Ød, мм	14 <sub>-0.019</sub>	Индуктивность фазы, мГн	4.7±20%
	L <sub>1</sub> ±1, мм	75	Сопротивление фазы, Ом	1.0±10%
	L <sub>2</sub> ±1, мм	35	Момент удержания, кг х см	46
	L <sub>3</sub> , мм	110	Момент инерции, г х см <sup>2</sup>	1400
	Угловой шаг, °	1.8±5%	Количество валов	1
	Число фаз	2	Масса, кг	2.1
	Сопротивление изоляции, МОм	100	Радиальное биение вала двигателя (нагрузка 450г.)	
	Температура окруж. среды, °С	-20~40		
	Рабочая температура, °С	110 max	Тип	
	Ток фазы, А	3.5	Размер шпоночного паза, мм	
PL86HD75	Ød, мм	14 <sub>-0.019</sub>	Индуктивность фазы, мГн	4.7±20%
	L <sub>1</sub> ±1, мм	75	Сопротивление фазы, Ом	1.0±10%
	L <sub>2</sub> ±1, мм	35	Момент удержания, кг х см	46
	L <sub>3</sub> , мм	145	Момент инерции, г х см <sup>2</sup>	1400
	Угловой шаг, °	1.8±5%	Количество валов	2
	Число фаз	2	Масса, кг	2.1
	Сопротивление изоляции, МОм	100	Радиальное биение вала двигателя (нагрузка 450г.)	
	Температура окруж. среды, °С	-20~40		
	Рабочая температура, °С	110 max	Тип	
	Ток фазы, А	3.5	Размер шпоночного паза, мм	
PL86H113	Ød, мм	14 <sub>-0.018</sub>	Индуктивность фазы, мГн	6.3±20%
	L <sub>1</sub> ±1, мм	113	Сопротивление фазы, Ом	1.0±10%
	L <sub>2</sub> ±1, мм	35	Момент удержания, кг х см	87
	L <sub>3</sub> , мм	148	Момент инерции, г х см <sup>2</sup>	2700
	Угловой шаг, °	1.8±5%	Количество валов	1
	Число фаз	2	Масса, кг	3.5
	Сопротивление изоляции, МОм	100	Радиальное биение вала двигателя (нагрузка 450г.)	
	Температура окруж. среды, °С	-20~40		
	Рабочая температура, °С	110 max	Тип	
	Ток фазы, А	4.2	Размер шпоночного паза, мм	

## Технические характеристики PL86H и PL86HD

PL86HD113	Ød, мм	14 <sup>-0.018</sup>	Индуктивность фазы, мГн	6.3±20%
	L <sub>1</sub> ±1, мм	113	Сопротивление фазы, Ом	1.0±10%
	L <sub>2</sub> ±1, мм	35	Момент удержания, кг х см	87
	L <sub>3</sub> , мм	183	Момент инерции, г х см <sup>2</sup>	2700
	Угловой шаг, °	1.8±5%	Количество валов	2
	Число фаз	2	Масса, кг	3.5
	Сопротивление изоляции, МОм	100	Радиальное биение вала двигателя (нагрузка 450г.)	
	Температура окруж. среды, °C	-20~40		
	Рабочая температура, °C	110 max	Тип	
	Ток фазы, А	4.2	Размер шпоночного паза, мм	
PL86H151	Ød, мм	14 <sup>-0.01</sup>	Индуктивность фазы, мГн	12±20%
	L <sub>1</sub> ±1, мм	151	Сопротивление фазы, Ом	1.0±10%
	L <sub>2</sub> ±1, мм	37	Момент удержания, кг х см	122
	L <sub>3</sub> , мм	188	Момент инерции, г х см <sup>2</sup>	3300
	Угловой шаг, °	1.8±5%	Количество валов	1
	Число фаз	2	Масса, кг	5
	Сопротивление изоляции, МОм	100	Радиальное биение вала двигателя (нагрузка 450г.)	
	Температура окруж. среды, °C	-20~40		
	Рабочая температура, °C	110 max	Тип	
	Ток фазы, А	4.2	Размер шпоночного паза, мм	
PL86HD151	Ød, мм	14 <sup>-0.01</sup>	Индуктивность фазы, мГн	12±20%
	L <sub>1</sub> ±1, мм	151	Сопротивление фазы, Ом	1.0±10%
	L <sub>2</sub> ±1, мм	37	Момент удержания, кг х см	122
	L <sub>3</sub> , мм	225	Момент инерции, г х см <sup>2</sup>	3300
	Угловой шаг, °	1.8±5%	Количество валов	2
	Число фаз	2	Масса, кг	5
	Сопротивление изоляции, МОм	100	Радиальное биение вала двигателя (нагрузка 450г.)	
	Температура окруж. среды, °C	-20~40		
	Рабочая температура, °C	110 max	Тип	
	Ток фазы, А	4.2	Размер шпоночного паза, мм	

Двигатели шаговые биполярные PL86H75-D12.7,  
PL86H113-D12.7, PL86H151-D12.7

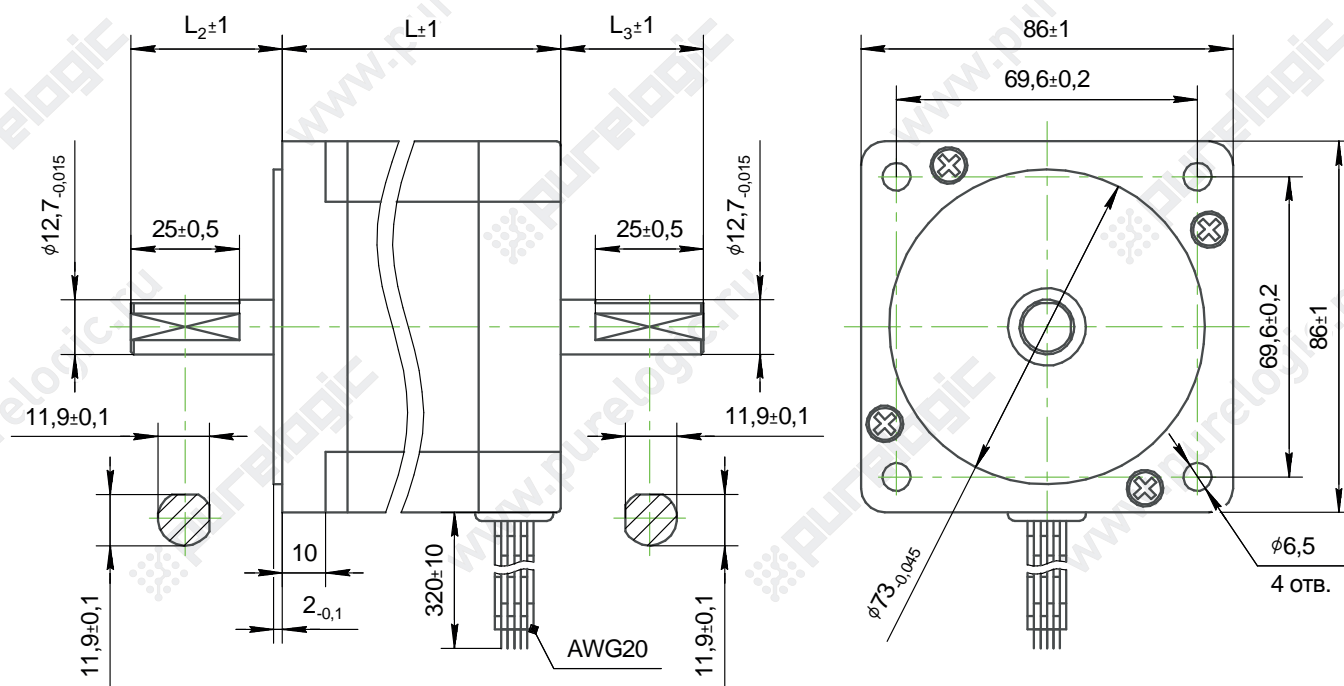




Двигатели шаговые биполярные PL86H75-D12.7,  
PL86H113-D12.7, PL86H151-D12.7

PL86H75-D12.7	L, мм	76	Температура окруж. среды, °C	-20~50
	L <sub>2</sub> , мм	35	Момент удержания, кг×см	35
	Угловой шаг, °	1,8±5%	Ток фазы, А	3,5
	Число фаз	2	Индуктивность фазы, мГн	4,5±20%
	Сопротивление изоляции, МОм	100	Сопротивление фазы, Ом	0,9±10%
	Вес, кг	3,5	Влажность окруж. среды, %	15~95
PL86H113-D12.7	L, мм	114	Температура окруж. среды, °C	-20~50
	L <sub>2</sub> , мм	35	Момент удержания, кг×см	45
	Угловой шаг, °	1,8±5%	Ток фазы, А	4,2
	Число фаз	2	Индуктивность фазы, мГн	8,3±20%
	Сопротивление изоляции, МОм	100	Сопротивление фазы, Ом	1±10%
	Вес, кг		Влажность окруж. среды, %	15~95
PL86H151-D12.7	L, мм	151,5	Температура окруж. среды, °C	-20~50
	L <sub>2</sub> , мм	37	Момент удержания, кг×см	110
	Угловой шаг, °	1,8±5%	Ток фазы, А	4,2
	Число фаз	2	Индуктивность фазы, мГн	12±20%
	Сопротивление изоляции, МОм	100	Сопротивление фазы, Ом	1,0±10%
	Вес, кг	5,2	Влажность окруж. среды, %	15~95

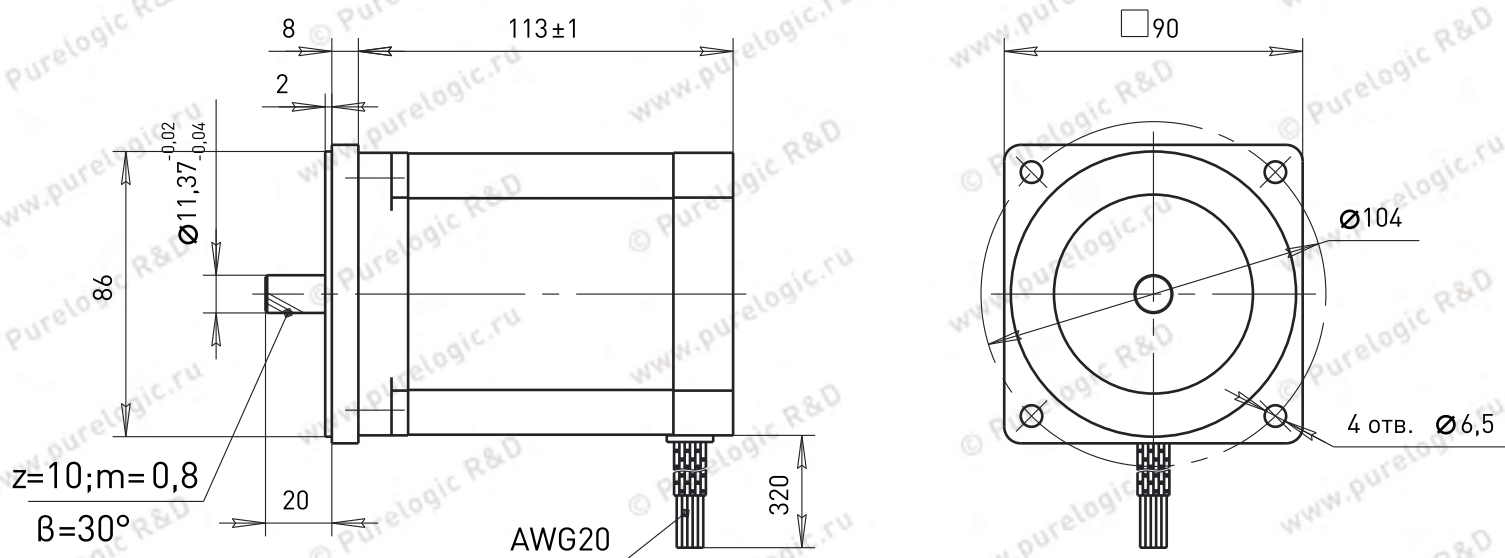
Двигатели шаговые биполярные PL86HD75-D12.7,  
PL86HD113-D12.7, PL86HD151-D12.7



Двигатели шаговые биполярные PL86HD75-D12.7,  
PL86HD113-D12.7, PL86HD151-D12.7

PL86HD75-D12.7	L, мм	76	Температура окруж. среды, °C	-20~50
	L <sub>2</sub> , мм	35	Момент удержания, кг×см	35
	Угловой шаг, °	1,8±5%	Ток фазы, А	3,5
	Число фаз	2	Индуктивность фазы, мГн	4,5±20%
	Сопротивление изоляции, МОм	100	Сопротивление фазы, Ом	0,9±10%
	Вес, кг	3,5	Влажность окруж. среды, %	15~95
	L <sub>3</sub> , мм	35	Момент инерции ротора, г × см <sup>2</sup>	1800
PL86HD113-D12.7	L, мм	114	Температура окруж. среды, °C	-20~50
	L <sub>2</sub> , мм	35	Момент удержания, кг×см	45
	Угловой шаг, °	1,8±5%	Ток фазы, А	4,2
	Число фаз	2	Индуктивность фазы, мГн	8,3±20%
	Сопротивление изоляции, МОм	100	Сопротивление фазы, Ом	1±10%
	Вес, кг		Влажность окруж. среды, %	15~95
	L <sub>3</sub> , мм	35	Момент инерции ротора, г × см <sup>2</sup>	3600
PL86HD151-D12.7	L, мм	151,5	Температура окруж. среды, °C	-20~50
	L <sub>2</sub> , мм	37	Момент удержания, кг×см	110
	Угловой шаг, °	1,8±5%	Ток фазы, А	4,2
	Число фаз	2	Индуктивность фазы, мГн	12±20%
	Сопротивление изоляции, МОм	100	Сопротивление фазы, Ом	1,0±10%
	Вес, кг	5,8	Влажность окруж. среды, %	15~95
	L <sub>3</sub> , мм	35	Момент инерции ротора, г × см <sup>2</sup>	5350

## Шаговые двигатели PL86H113-GB

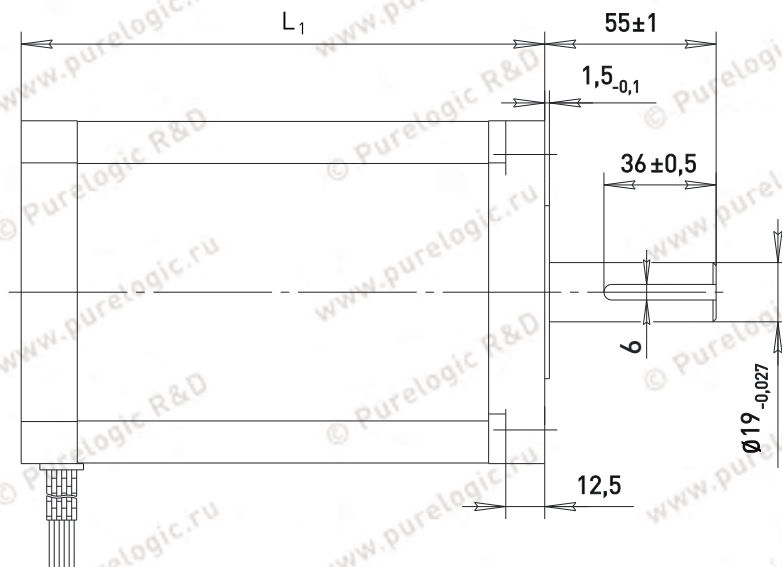
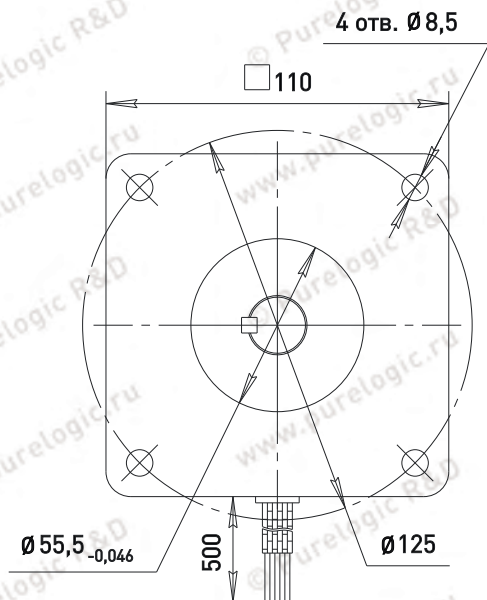


## Технические характеристики PL86H113-GB

PL86H113-GB	Длина, мм	113	Ток фазы, А	4.2
	Угловой шаг, °	1.8±5%	Индуктивность фазы, мГн	9.5±20%
	Число фаз	2	Сопротивление фазы, Ом	1.0±10%
	Сопротивление изоляции, МОм	100	Момент удержания, кг х см	45
	Температура окруж. среды, °С	-35~40	Количество валов	1
	Рабочая температура, °С	110 max	Масса, кг	4.0

## Шаговые двигатели PL110H

### ШД PL110H



### Технические характеристики

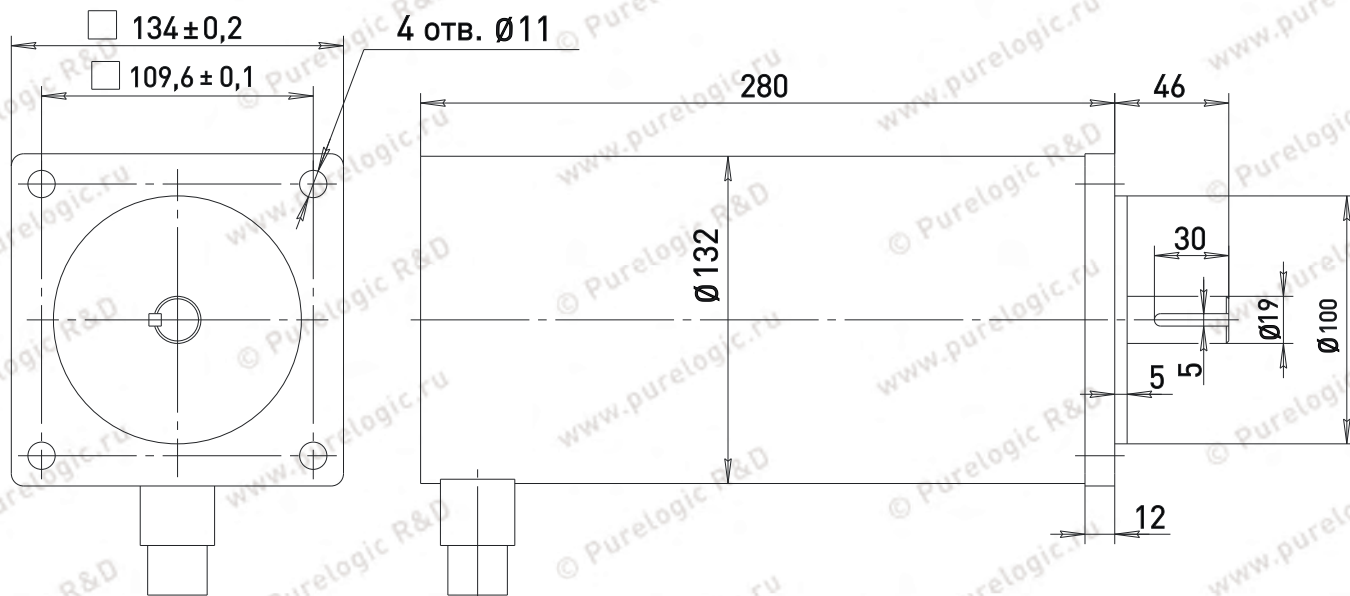
PL110H168	$L_1 \pm 1$ , мм	168	Ток фазы, А	6
	Масс, кг	8.8	Индуктивность фазы, мГн	$18.5 \pm 20\%$
	Угловой шаг, °	$1.8 \pm 5\%$	Сопротивление фазы, Ом	$1.0 \pm 10\%$
	Число фаз	2	Момент удержания, кг x см	240
	Сопротивление изоляции, МОм	100	Размер шпоночного паза, мм	
	Температура окруж. среды, °С	-20~50	Тип	
	Рабочая температура, °С	80 max	Радиальное биение вала двигателя (нагрузка 450г.)	
PL110H99	$L_1 \pm 1$ , мм	99	Ток фазы, А	5,5
	Масс, кг	8.8	Индуктивность фазы, мГн	$18.5 \pm 20\%$
	Угловой шаг, °	$1.8 \pm 5\%$	Сопротивление фазы, Ом	$1.0 \pm 10\%$
	Число фаз	2	Момент удержания, кг x см	112
	Сопротивление изоляции, МОм	100	Размер шпоночного паза, мм	
	Температура окруж. среды, °С	-20~50	Тип	
	Рабочая температура, °С	80 max	Радиальное биение вала двигателя (нагрузка 450г.)	

## Шаговые двигатели PL110H168

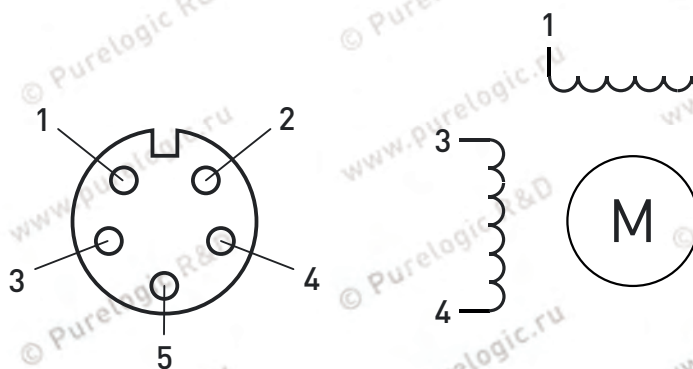
## Зависимость момента от частоты PL110H168


$$A = (\text{Рабочий Момент} / \text{Момент удержания})$$

## Шаговые двигатели PL130H280



### Распиновка разъема подключения PL130H280



### Технические характеристики PL130H280

PL130H280	Масс, кг	16	Индуктивность фазы, мГн	4.7±20%
	Угловой шаг, °	1.8±5%	Сопротивление фазы, Ом	1.0±10%
	Число фаз	2	Момент удержания, кг x см	450
	Сопротивление изоляции, МОм	100	Размер шпоночного паза, мм	
	Температура окруж. среды, °С	-20~40	Тип	
	Рабочая температура, °С	110 max	Радиальное биение вала двигателя (нагрузка 450г.)	
	Ток фазы, А	7		