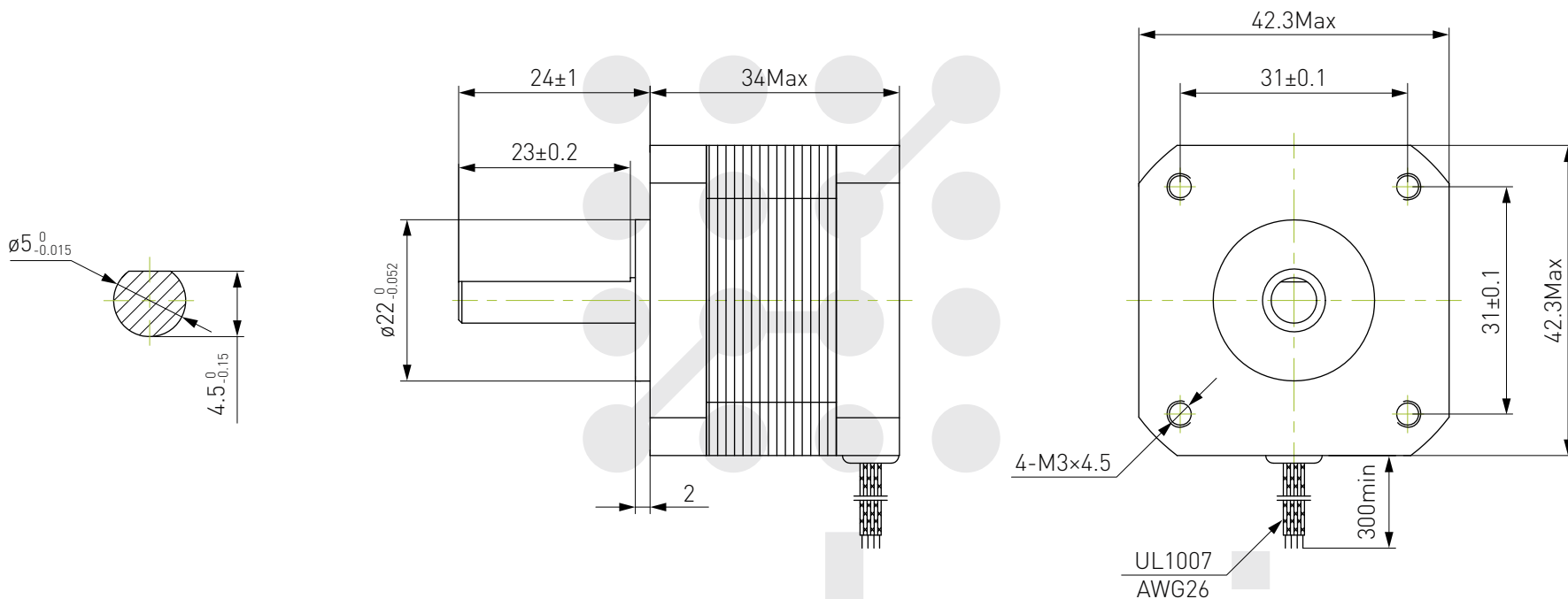


Двигатель шаговый биполярный PL42H34-D5-A



Технические характеристики	
Количество фаз	2
Угловой шаг	1.8°
Номинальное напряжение	2.35 В
Номинальный ток	0.4 А
Сопротивление фазы	30 Ω±10%
Индуктивность фазы	35 мГн±10%
Момент удержания	2.8 кг×см
Класс изоляции	В
Масса	0.2 кг

