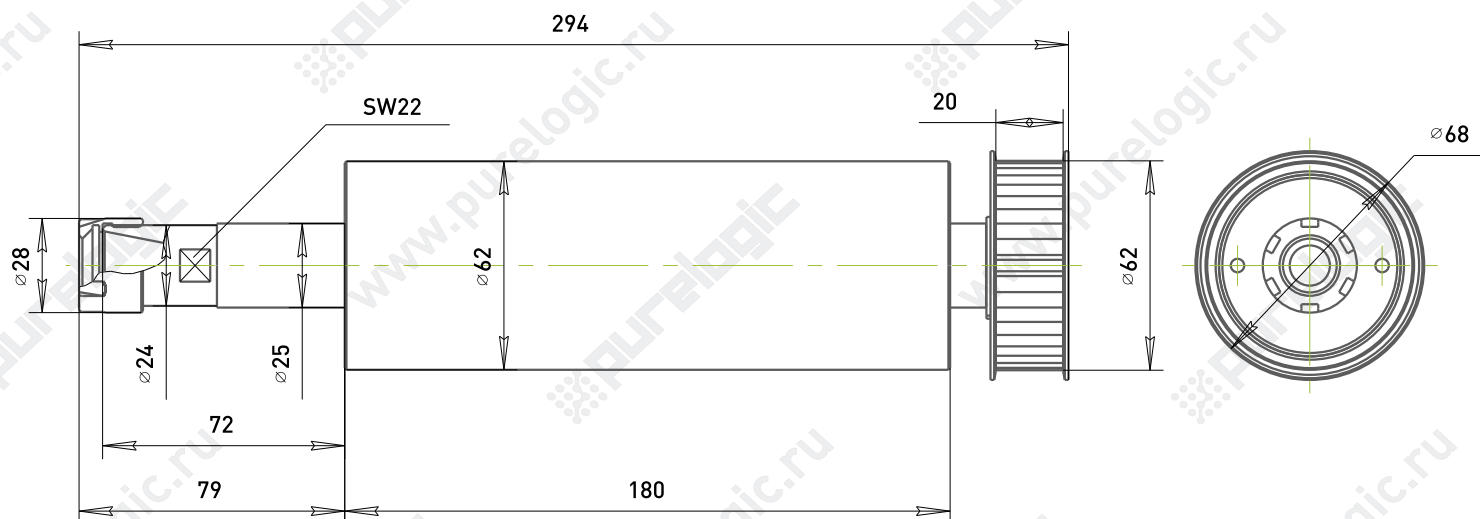
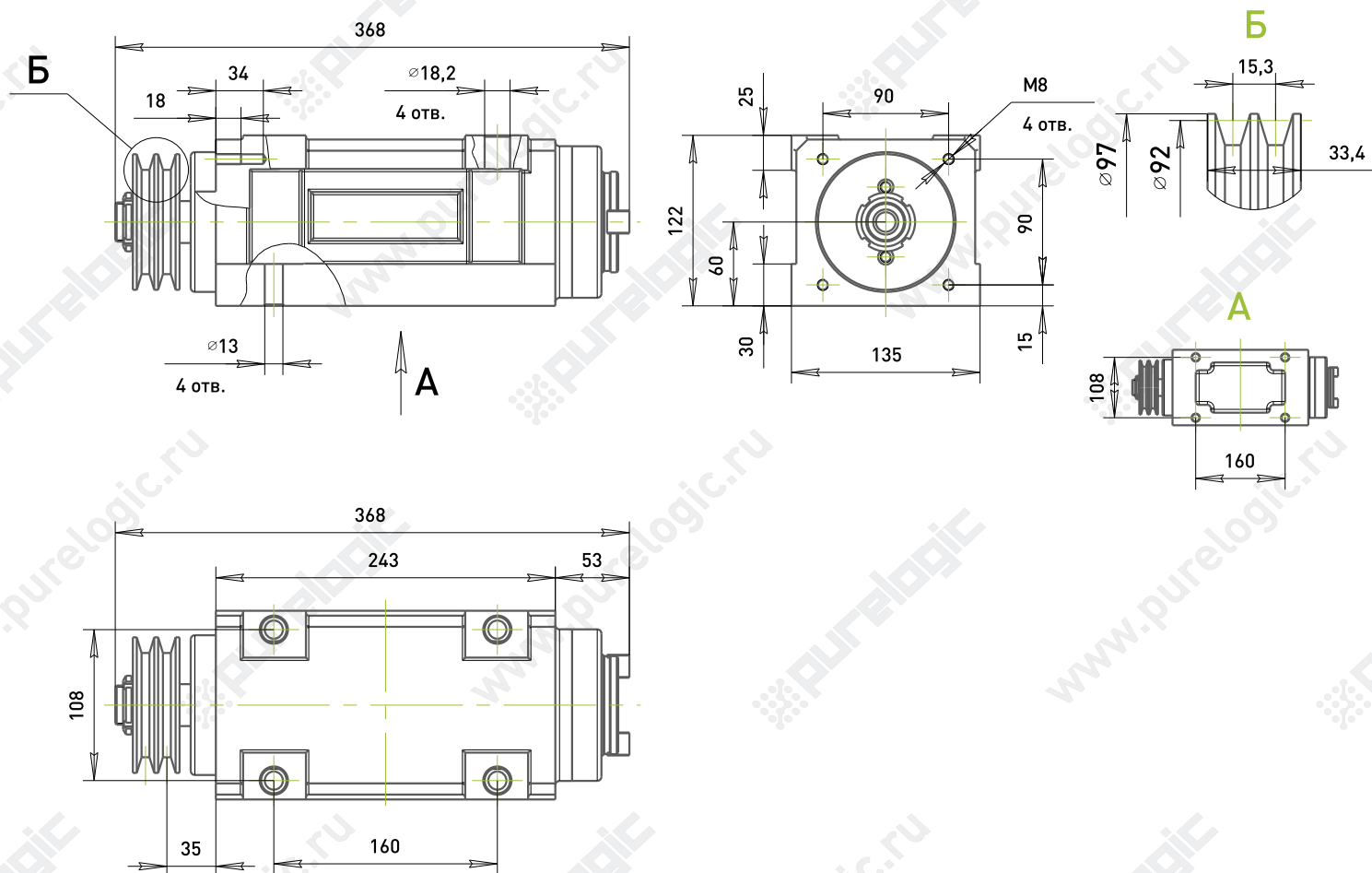


Приводная фрезерная головка



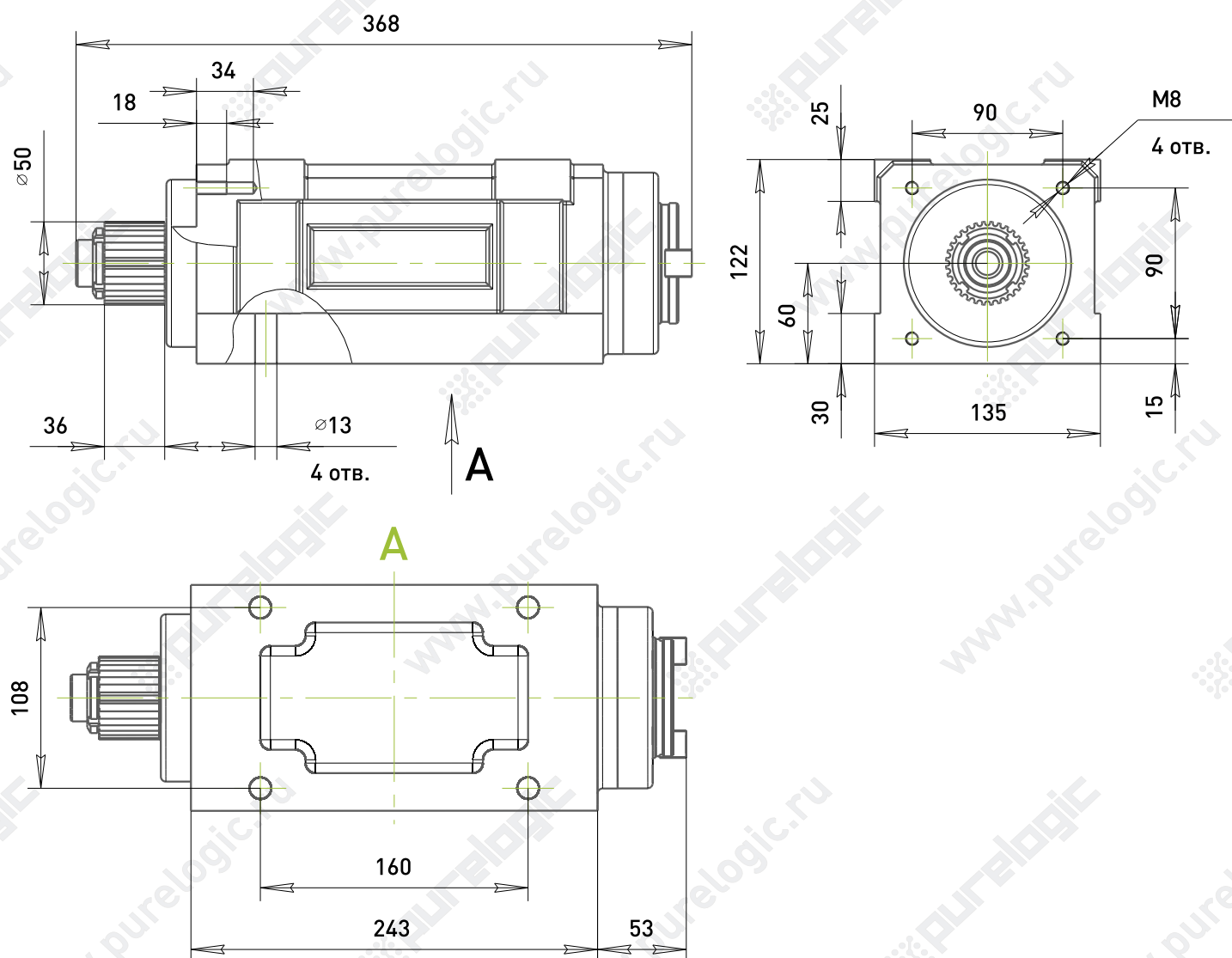
Параметр	Свойства
Биение патрона, мм	0.01
Скорость, об/мин	2500
Шкив	BSY-40-5M-20-A-N25
Конус	ER20
Масса, кг	9

Приводная фрезерная головка



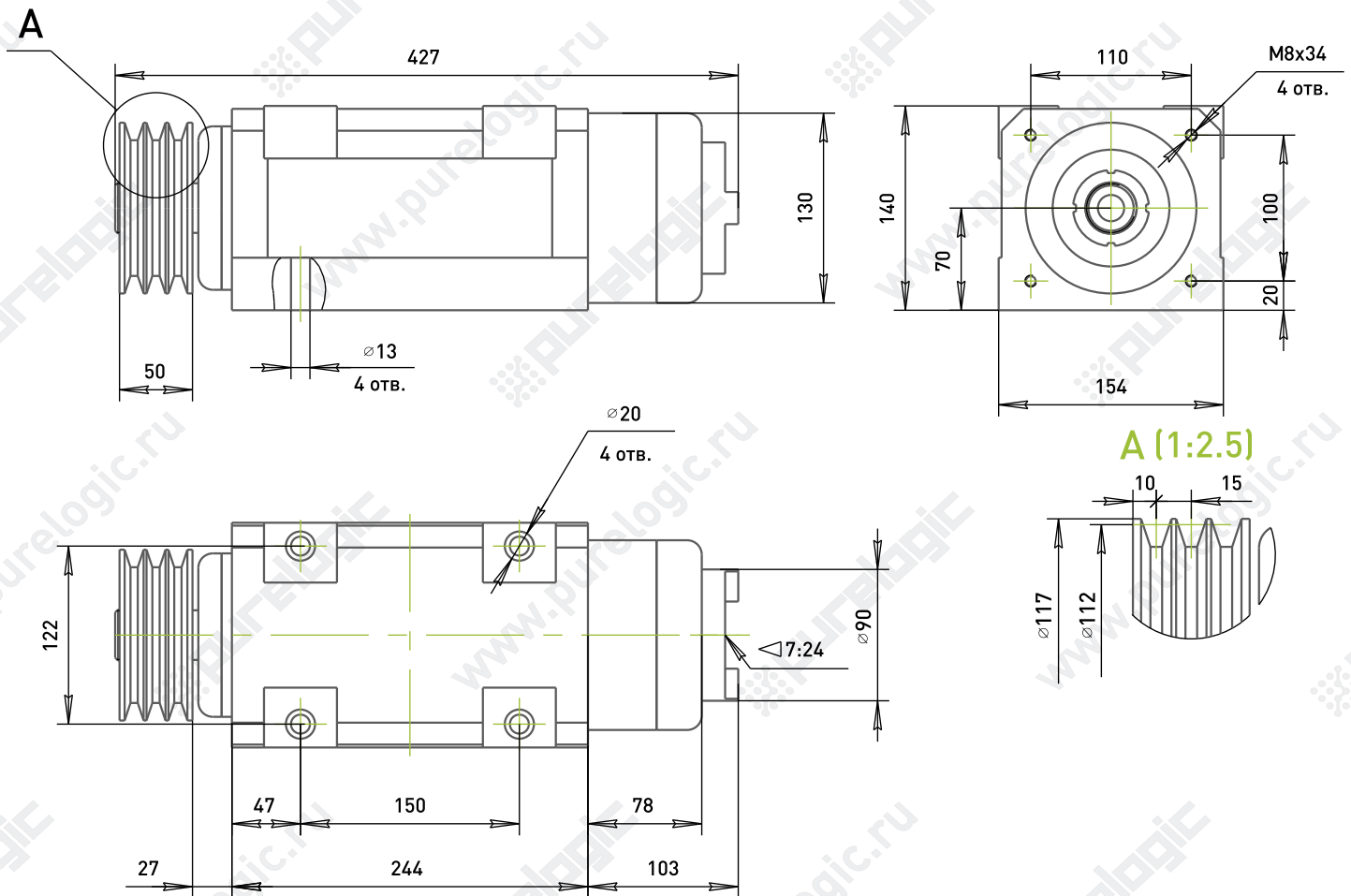
Параметр	Свойства
Биение патрона, мм	0.01
Скорость, об/мин	0 — 2000
Подшипники	62206*1 и 62207*1
Конус	$\triangle 7:24$
Шкив	Тип А, DP2A-28-100
Масса, кг	23

Приводная фрезерная головка



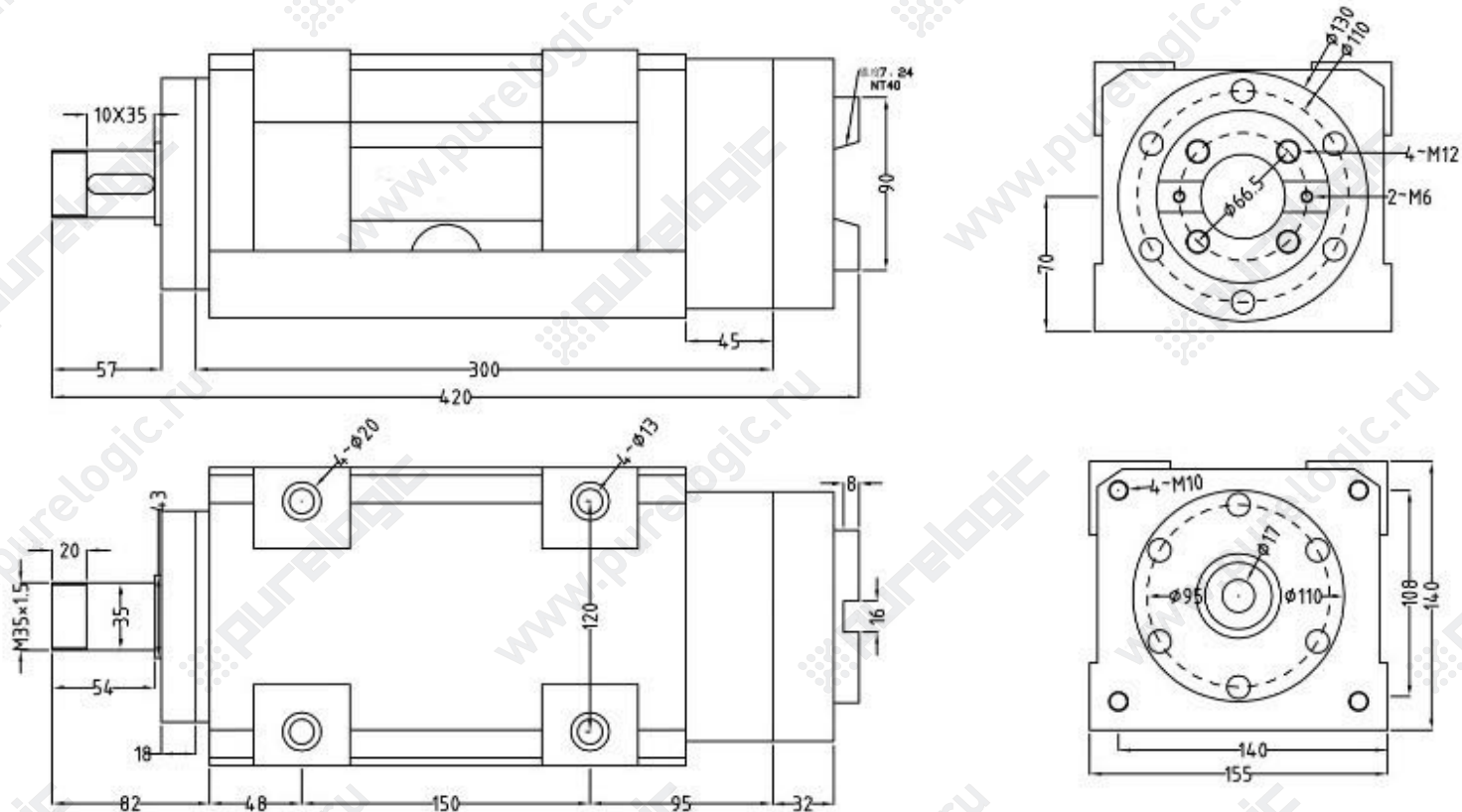
Параметр	Свойства
Биение патрона, мм	0.01
Скорость, об/мин	0 — 6000
Подшипники	7206*2 и 7207*2
Конус	$\triangle 7:24$
Шкив	BSY-32-5M-30-A-C27
Масса, кг	23

Приводная фрезерная головка



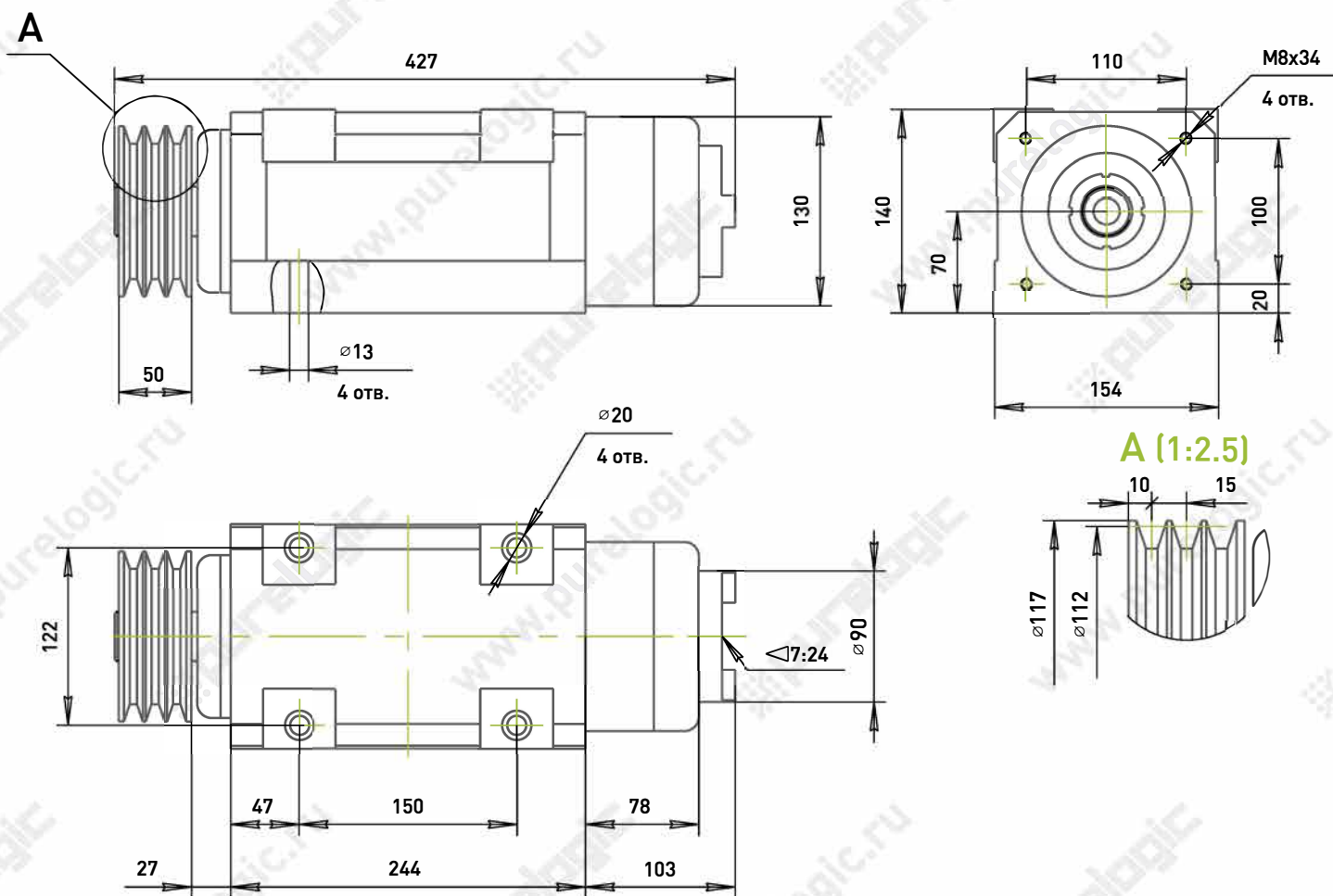
Параметр	Свойства
Биение патрона, мм	0.01
Скорость, об/мин	0 — 2000
Подшипники	62209*1 и 62210*1
Конус	$\nabla 7:24$
Шкив	Тип А, DP3A-35-120
Масса, кг	36

Приводная фрезерная головка



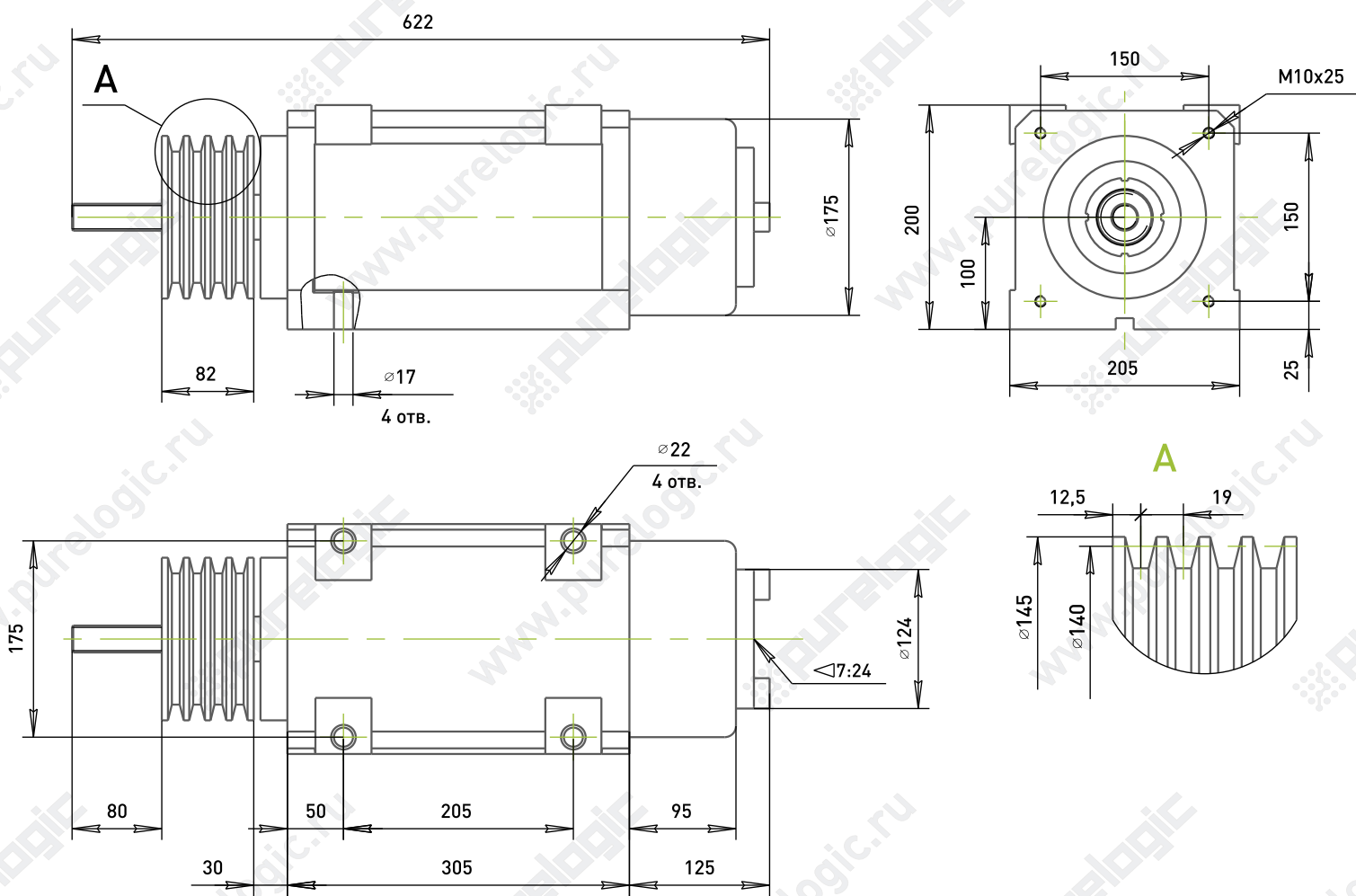
Параметр	Свойства
Биение патрона, мм	0.01
Скорость, об/мин	0 — 4000
Подшипники	7209*1 и 7210*1
Конус	◁7:24
Шкив	Тип А, DP3A-35-120
Масса, кг	36

Приводная фрезерная головка



Параметр	Свойства
Биение патрона, мм	0.01
Скорость, об/мин	0 — 5000
Подшипники	7209*1 и 7210*1
Конус	$\nabla 7:24$
Шкив	Тип А, DP3A-35-120
Масса, кг	36

Приводная фрезерная головка



Параметр	Свойства
Биение патрона, мм	0.01
Скорость, об/мин	0 — 2500
Подшипники	32215*1 и 32212*1
Конус	$\sphericalangle 7:24$
Шкив	Тип В, DP4B-48-150
Масса, кг	80