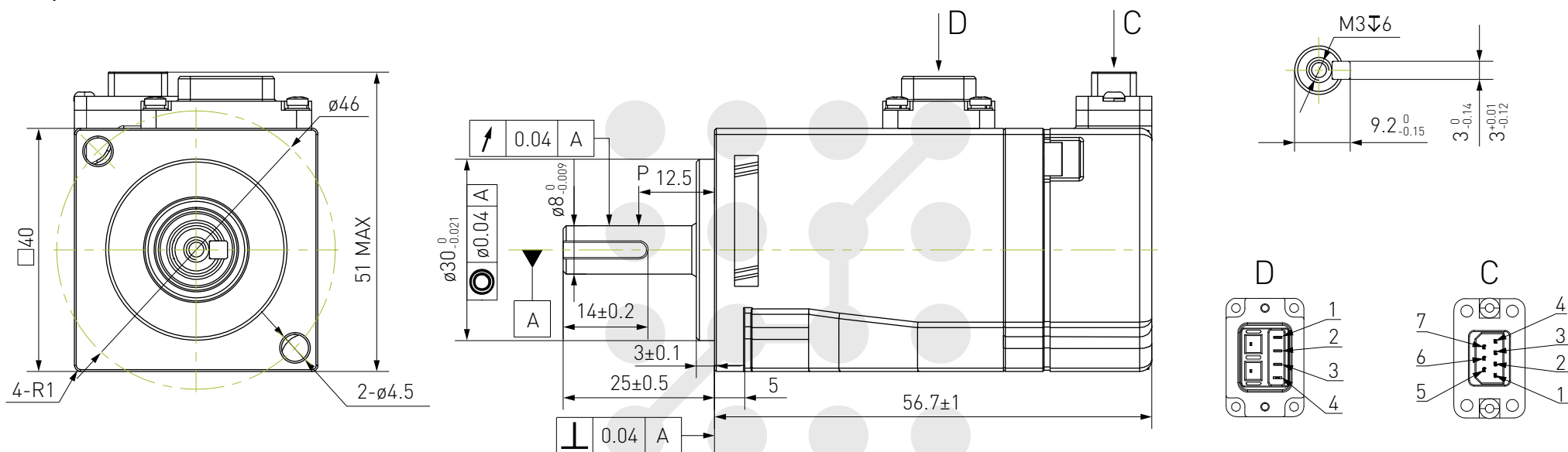


Серводвигатель ELM1H-0050MA40F

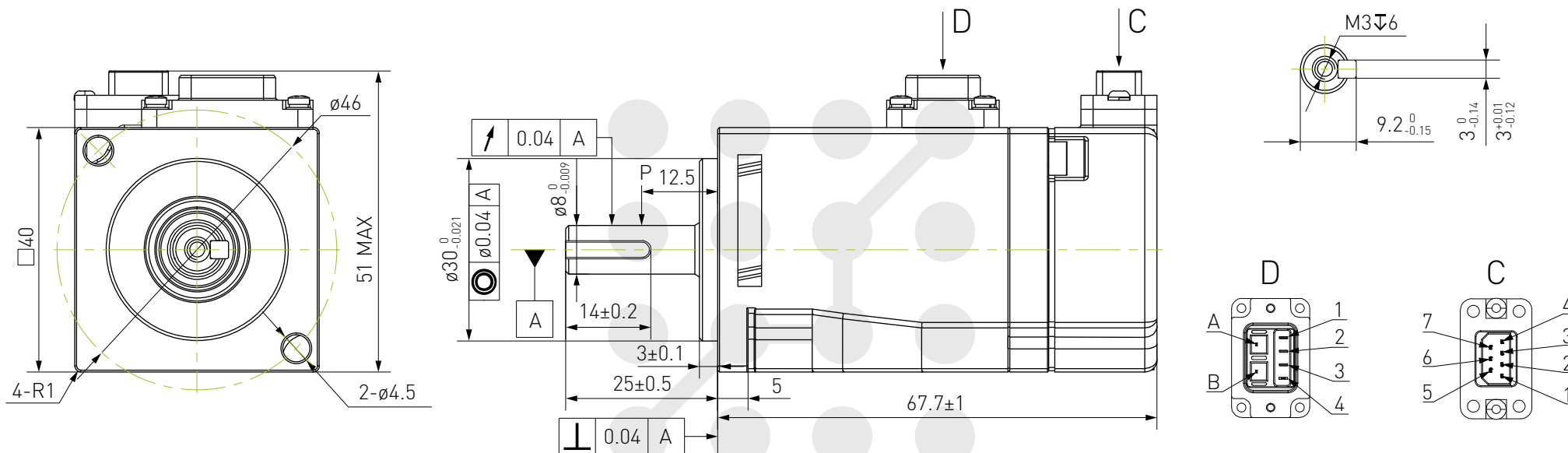


Технические характеристики	
Номинальное напряжение, В	220
Номинальная мощность, кВт	50
Номинальный крутящий момент, Н*м	0.16
Максимальный крутящий момент, Н*м	0.48
Номинальная скорость, об/мин	3000
Максимальная скорость, об/мин	5000
Номинальный ток, А	0.93
Пиковый ток, А	2.88
Постоянный крутящий момент, Н*м/А	0.2
Постоянная обратной ЭДС, В/1000 об/мин	12.35
Сопротивление, Ом	11.79
Индуктивность фазы, мГн	10.25
Момент инерции ротора, кг*м ² *10 ⁻⁴	0.036
Количество полюсов	10
Тип энкодера	23-битный магнитный
Класс защиты	IP67
Масса, кг	0.28

Схема подключения двигателя						
Номер контакта	1	2	3	4	-	-
Обозначение	U	V	W	PE	-	-
Цвет	Черный	Белый	Красный	Желтый/Зеленый	-	-

Схема подключения энкодера							
Номер контакта	1	2	3	4	5	6	7
Обозначение	PE	5V	0V	SD+	SD-	Bat+	Bat-
Цвет	Экран.	Красный	Черный	Синий	Желтый	Коричн.	Белый

Серводвигатель ELM1H-0100MA40F

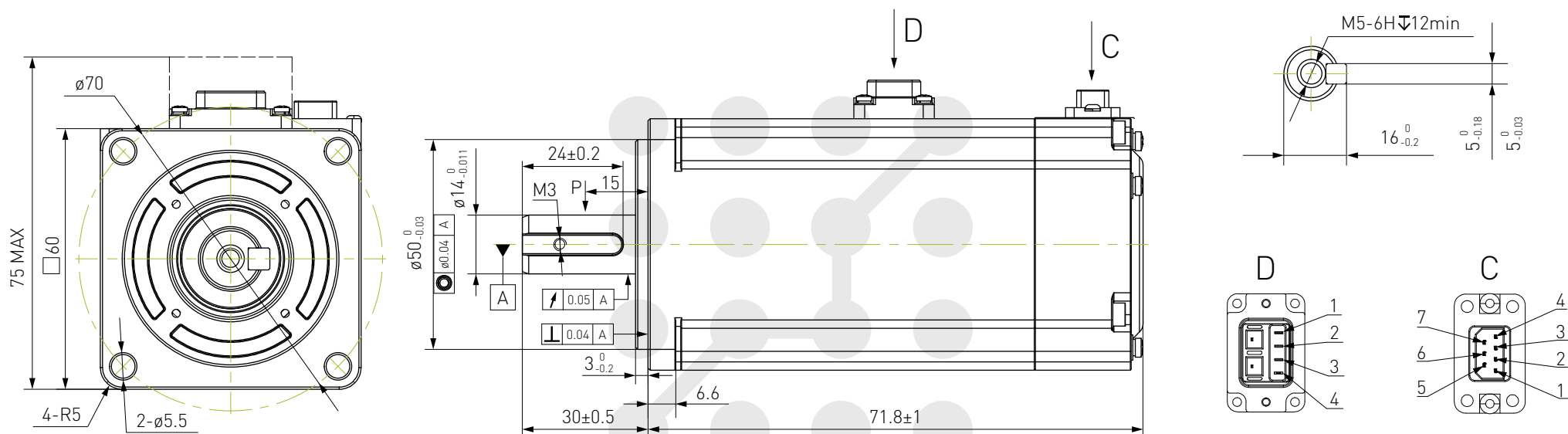


Технические характеристики	
Номинальное напряжение, В	220
Номинальная мощность, кВт	100
Номинальный крутящий момент, Н*м	0.32
Максимальный крутящий момент, Н*м	0.95
Номинальная скорость, об/мин	3000
Максимальная скорость, об/мин	5000
Номинальный ток, А	0.92
Пиковый ток, А	2.85
Постоянный крутящий момент, Н*м/А	0.38
Постоянная обратной ЭДС, В/1000 об/мин	23.13
Сопротивление, Ом	17.71
Индуктивность фазы, мГн	14.26
Момент инерции ротора, кг*м ² *10 ⁻⁴	0.062
Количество полюсов	10
Тип энкодера	23-битный магнитный
Класс защиты	IP67
Масса, кг	0.38

Схема подключения двигателя						
Номер контакта	1	2	3	4	A	B
Обозначение	U	V	W	PE	0V	24V
Цвет	Черный	Белый	Красный	Желтый/Зеленый	Синий	Синий

Схема подключения энкодера							
Номер контакта	1	2	3	4	5	6	7
Обозначение	PE	5V	0V	SD+	SD-	Bat+	Bat-
Цвет	Экран.	Красный	Черный	Синий	Желтый	Коричн.	Белый

Серводвигатель ELM1H-0200MA60F



Технические характеристики

Номинальное напряжение, В	220
Номинальная мощность, кВт	200
Номинальный крутящий момент, Н*м	0.64
Максимальный крутящий момент, Н*м	1.92
Номинальная скорость, об/мин	3000
Максимальная скорость, об/мин	5000
Номинальный ток, А	1.5
Пиковый ток, А	4.5
Постоянный крутящий момент, Н*м/А	0.4
Постоянная обратной ЭДС, В/1000 об/мин	26.9
Сопротивление, Ом	7.0
Индуктивность фазы, мГн	12.7
Момент инерции ротора, кг*м ² *10 ⁻⁴	0.28
Количество полюсов	10
Тип энкодера	23-битный магнитный
Класс защиты	IP67
Масса, кг	1.0

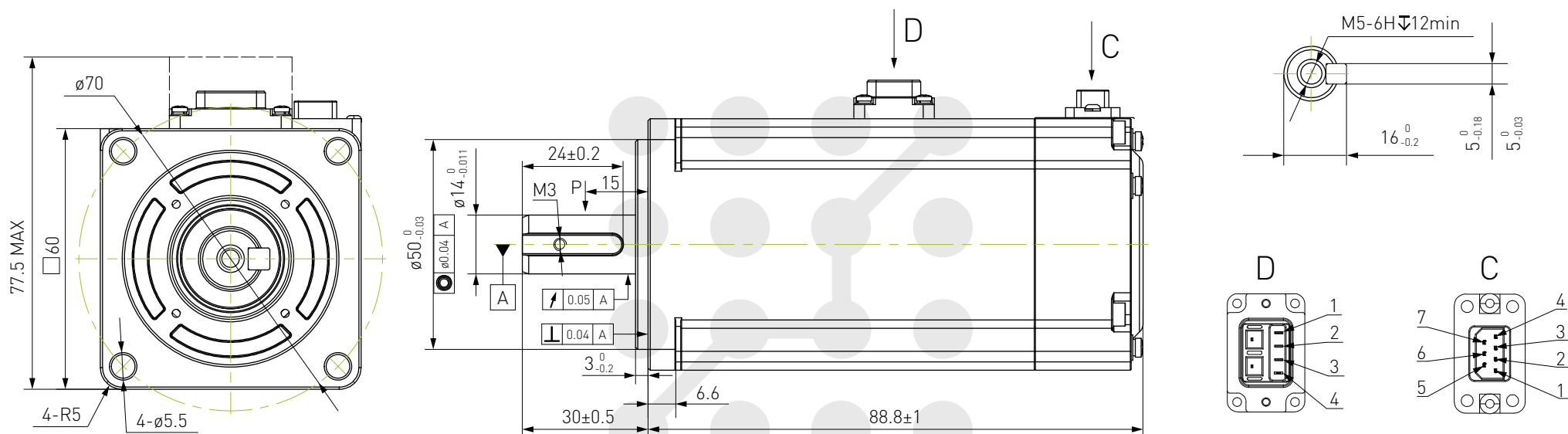
Схема подключения двигателя

Номер контакта	1	2	3	4	-	-
Обозначение	U	V	W	PE	-	-
Цвет	Черный	Белый	Красный	Желтый/Зеленый	-	-

Схема подключения энкодера

Номер контакта	1	2	3	4	5	6	7
Обозначение	PE	5V	0V	SD+	SD-	Bat+	Bat-
Цвет	Экран.	Красный	Черный	Синий	Желтый	Коричн.	Белый

Серводвигатель ELM1H-0400MA60F



Технические характеристики

Номинальное напряжение, В	220
Номинальная мощность, кВт	400
Номинальный крутящий момент, Н*м	1.27
Максимальный крутящий момент, Н*м	3.81
Номинальная скорость, об/мин	3000
Максимальная скорость, об/мин	5000
Номинальный ток, А	2.1
Пиковый ток, А	6.5
Постоянный крутящий момент, Н*м/А	0.645
Постоянная обратной ЭДС, В/1000 об/мин	39
Сопротивление, Ом	5.7
Индуктивность фазы, мГн	12
Момент инерции ротора, кг*м ² *10 ⁻⁴	0.56
Количество полюсов	10
Тип энкодера	23-битный магнитный
Класс защиты	IP67
Масса, кг	1.3

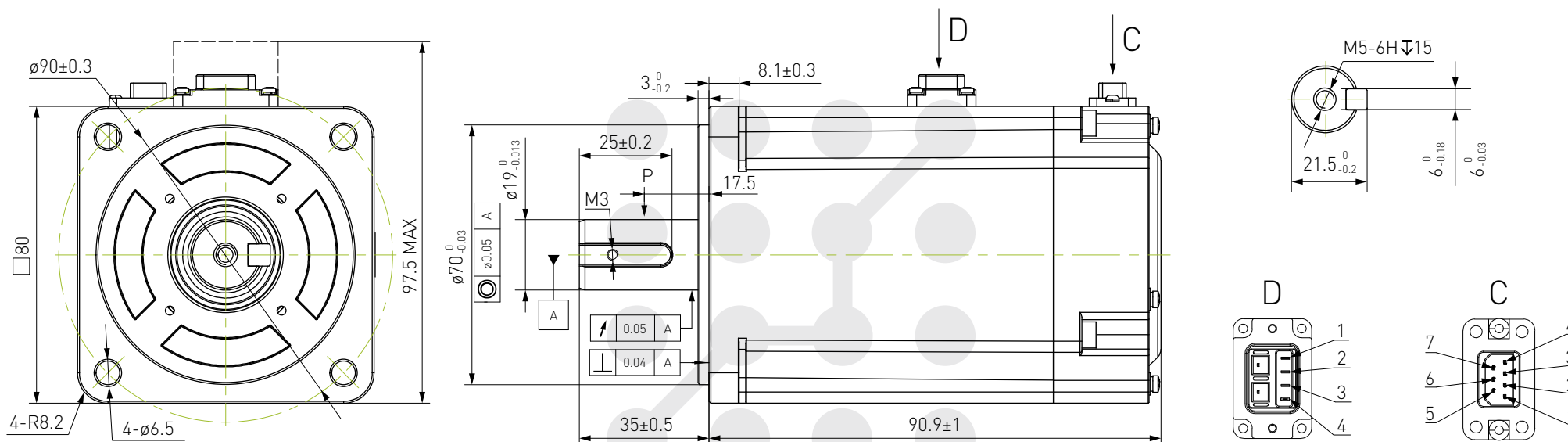
Схема подключения двигателя

Номер контакта	1	2	3	4	-	-
Обозначение	U	V	W	PE	-	-
Цвет	Черный	Белый	Красный	Желтый/Зеленый	-	-

Схема подключения энкодера

Номер контакта	1	2	3	4	5	6	7
Обозначение	PE	5V	0V	SD+	SD-	Bat+	Bat-
Цвет	Экран.	Красный	Черный	Синий	Желтый	Коричн.	Белый

Серводвигатель ELM1H-0750MA80F

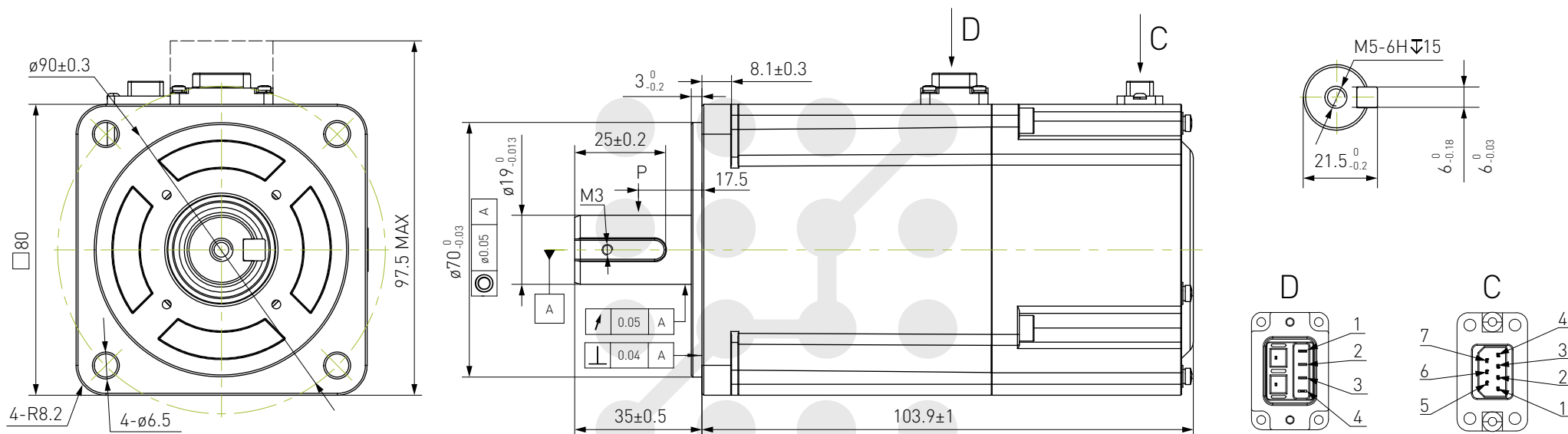


Технические характеристики	
Номинальное напряжение, В	220
Номинальная мощность, кВт	750
Номинальный крутящий момент, Н*м	2.39
Максимальный крутящий момент, Н*м	7.17
Номинальная скорость, об/мин	3000
Максимальная скорость, об/мин	5000
Номинальный ток, А	4.1
Пиковый ток, А	13.4
Постоянный крутящий момент, Н*м/А	0.645
Постоянная обратной ЭДС, В/1000 об/мин	39
Сопротивление, Ом	1.7
Индуктивность фазы, мГн	8
Момент инерции ротора, кг*м ² *10 ⁻⁴	1.5
Количество полюсов	10
Тип энкодера	23-битный магнитный
Класс защиты	IP67
Масса, кг	2.12

Схема подключения двигателя						
Номер контакта	1	2	3	4	-	-
Обозначение	U	V	W	PE	-	-
Цвет	Черный	Белый	Красный	Желтый/Зеленый	-	-

Схема подключения энкодера							
Номер контакта	1	2	3	4	5	6	7
Обозначение	PE	5V	0V	SD+	SD-	Bat+	Bat-
Цвет	Экран.	Красный	Черный	Синий	Желтый	Коричн.	Белый

Серводвигатель ELM1H-1000MA80F



Технические характеристики	
Номинальное напряжение, В	220
Номинальная мощность, кВт	1000
Номинальный крутящий момент, Н*м	3.18
Максимальный крутящий момент, Н*м	9.54
Номинальная скорость, об/мин	3000
Максимальная скорость, об/мин	5000
Номинальный ток, А	5.7
Пиковый ток, А	17.7
Постоянный крутящий момент, Н*м/А	0.56
Постоянная обратной ЭДС, В/1000 об/мин	38.3
Сопротивление, Ом	1.08
Индуктивность фазы, мГн	5.6
Момент инерции ротора, кг*м ² *10 ⁻⁴	2
Количество полюсов	10
Тип энкодера	23-битный магнитный
Класс защиты	IP67
Масса, кг	2.8

Схема подключения двигателя						
Номер контакта	1	2	3	4	-	-
Обозначение	U	V	W	PE	-	-
Цвет	Черный	Белый	Красный	Желтый/Зеленый	-	-

Схема подключения энкодера							
Номер контакта	1	2	3	4	5	6	7
Обозначение	PE	5V	0V	SD+	SD-	Bat+	Bat-
Цвет	Экран.	Красный	Черный	Синий	Желтый	Коричн.	Белый