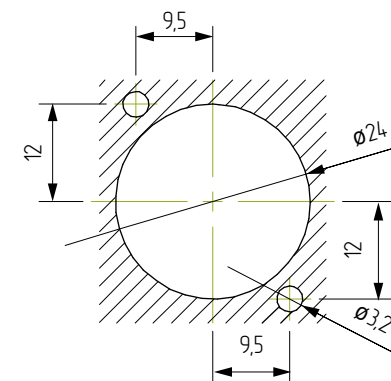
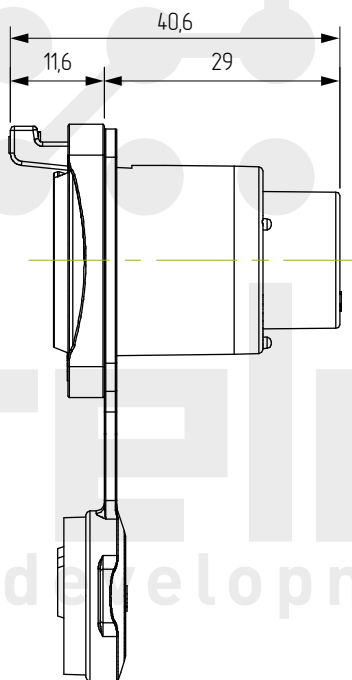
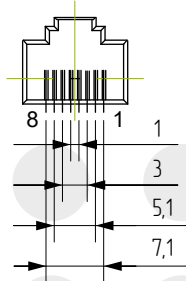
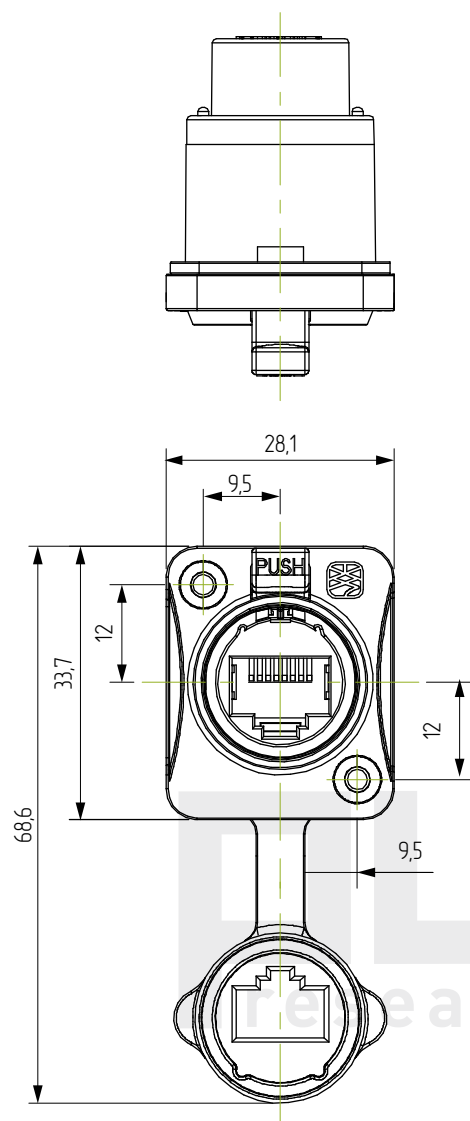
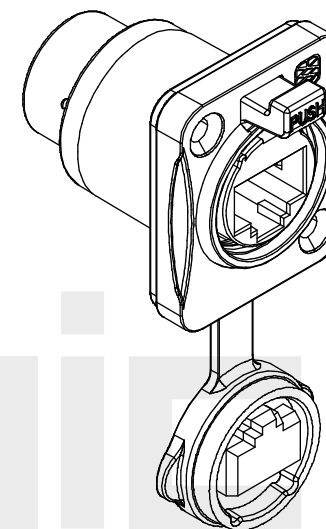


Разъем YT-RJ45-JSX-16-001



Посадочные размеры



Номинальный ток: 1.5 А
 Напряжение пробоя диэлектрика: ≤ 500 В
 Сопротивление изоляции контактов: ≤ 30 мОм