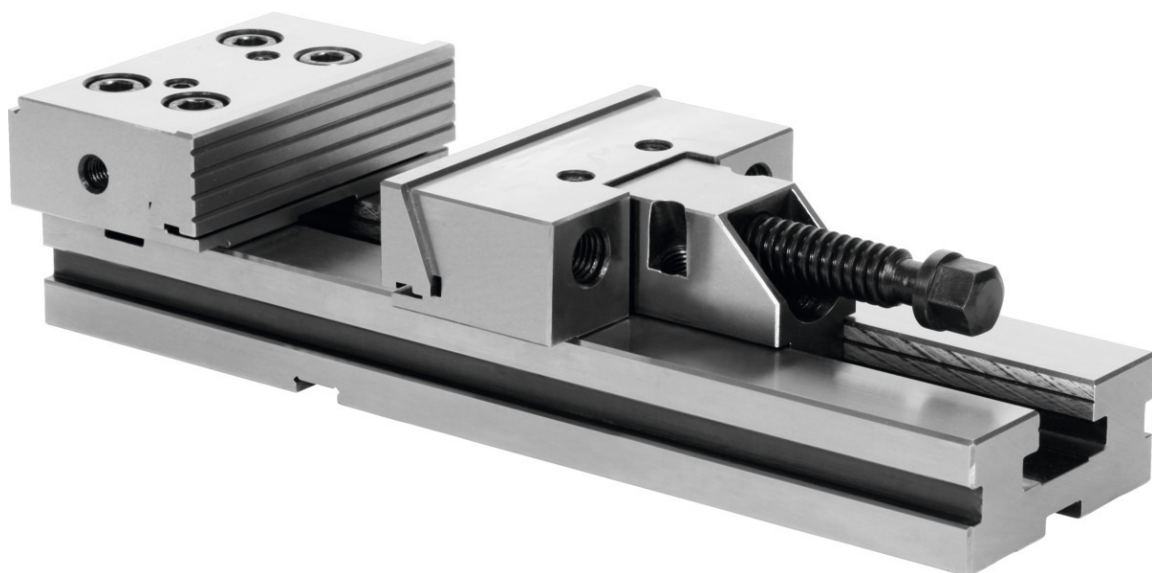


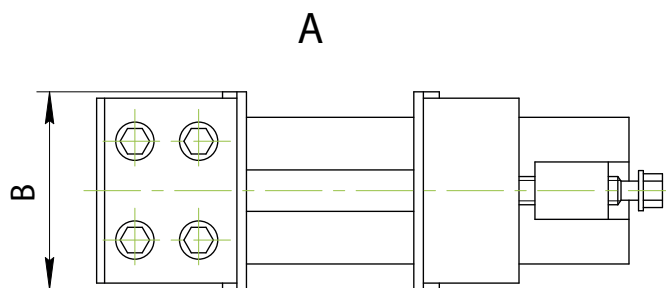
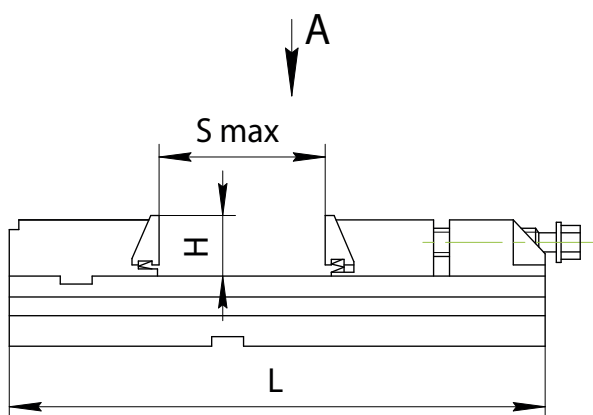
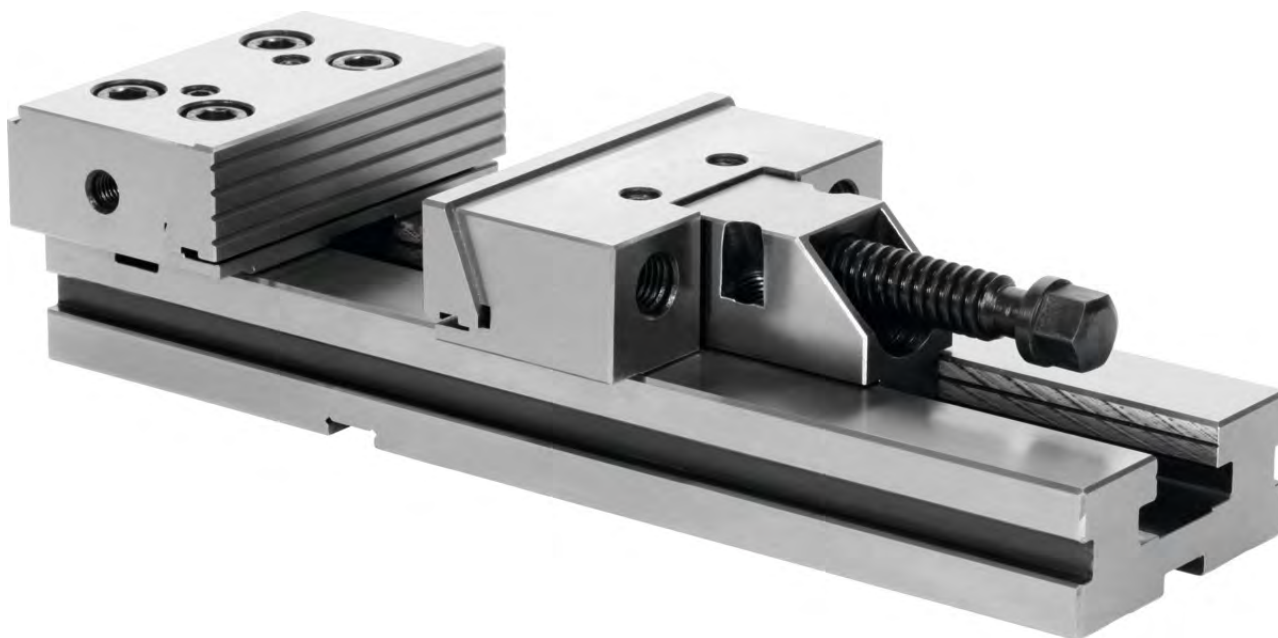


РУКОВОДСТВО ПО ЭКСПЛУАТАЦИИ Тиски станочные



Тиски станочные прецизионные модульные.

- Материал 20CrMnTi.
- Твердость HRC58-62.
- Параллельность 0.015мм/100мм, перпендикулярность 0.015мм.
- Сменное основание, быстрый зажим.
- Применение: обрабатывающие центры и другое точное оборудование.



Артикул	В, мм	Н, мм	Smax, мм	L, мм	Усилие зажима, кг
GT125-I	125	40	150	345	3000
GT150A-I	150	50	200	420	5000
GT150C-I	150	50	400	620	5000
GT175B-I	175	60	300	555	6000
GT175D-I	175	60	500	755	6000
GT200B-I	200	65	300	595	10000
GT200D-I	200	65	500	795	10000
GT300B-I	300	80	300	635	12000
GT300D-I	300	80	500	835	12000

Тиски станочные.

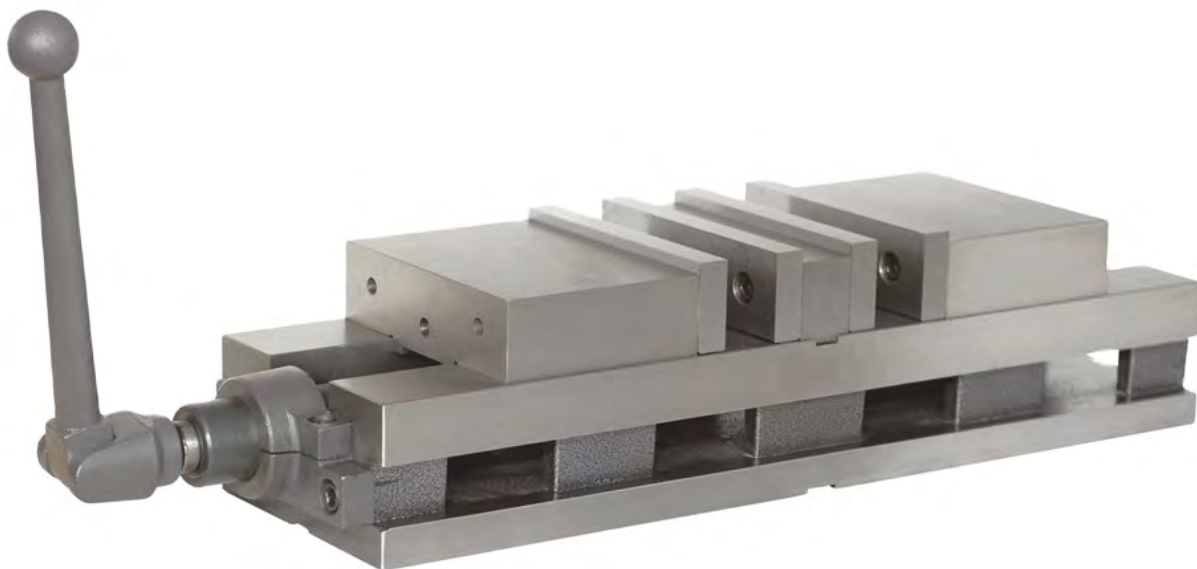
- Специальная конструкция для плавного движения подвижной губки.
- Подходят для сверлильного оборудования.



Артикул	Ширина губок, мм	Высота зажима, мм	Расход губок, мм	Вес брутто/нетто, кг	Габаритные размеры (ДхШхВ), мм
Q19D75	75	35	76	25/24	150x120x80
Q19D100	100	46	102	12/11	200x150x80
Q19D150	160	53	152	15/14	300x220x100
Q19D200	200	53	203	24/23	380x290x100

Тиски станочные двузажимные с системой Accu-Lock.

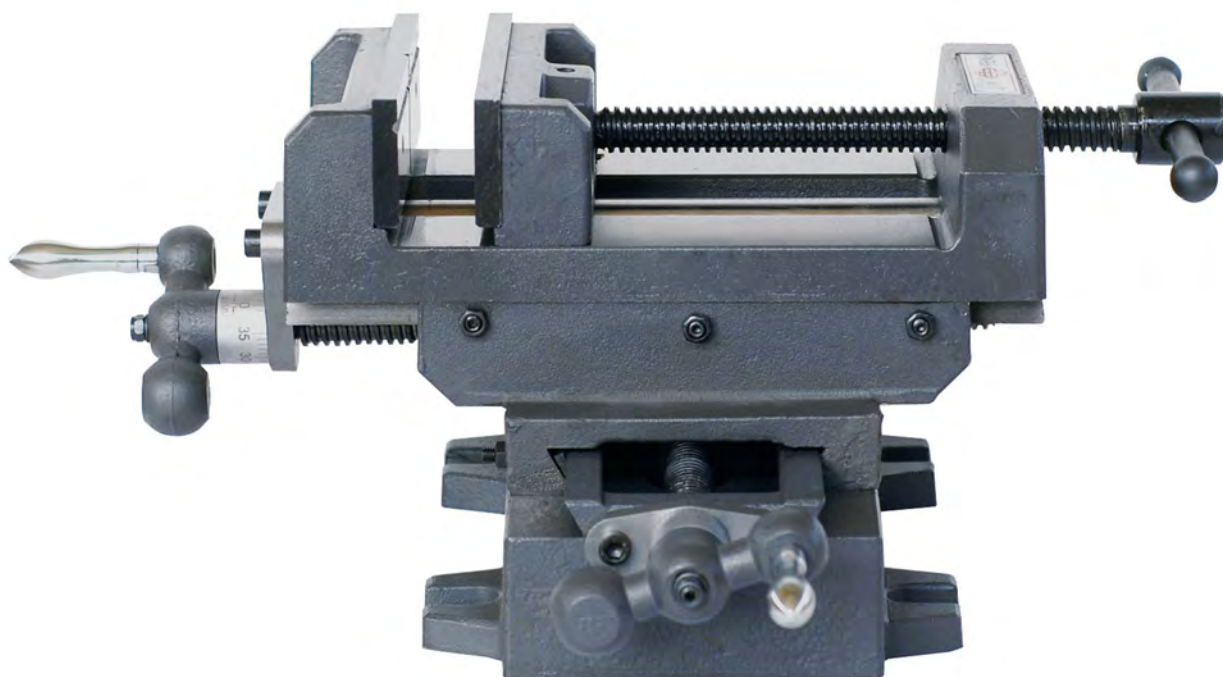
- Зажимная конструкция для предотвращения поднятия заготовки при ее зажиме.
- Одновременная фиксация двух заготовок.
- Параллельность 0.025мм/100мм.
- Могут быть установлены совместно с другими тисками.
- Применение: обрабатывающие центры и другое точное оборудование.



Артикул	Ширина губок, мм	Высота зажима, мм	Расход губок, мм	Вес брутто/нетто, кг	Габаритные размеры (ДхШхВ), мм
Q93100	100	32	75	15/14	450x80x90
Q93160	160	45	95	36/35	590x150x140

Тиски координатные.

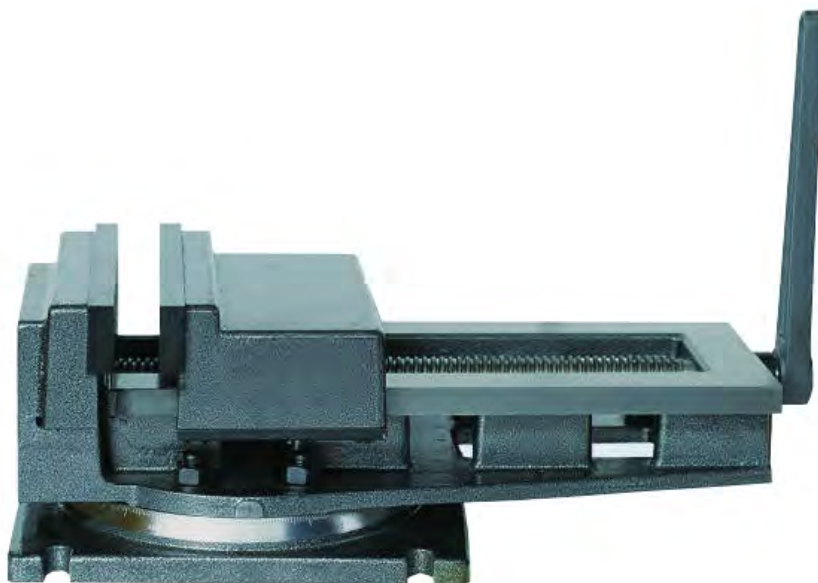
- Два перпендикулярных подающих механизма, поворотное основание (вращение основания на 360°).
- При использовании в сочетании со сверлильным станком — одновременное сверление нескольких отверстий или фрезерование шпоночных пазов в одной плоскости за один зажим с помощью ручной подачи в двух взаимно перпендикулярных направлениях.
- Применение: сверлильные, фрезерные, шлифовальные станки, а также в качестве отдельного инструмента.



Артикул	Ширина губок, мм	Высота зажима, мм	Расход губок, мм	Вес брутто/нетто, кг	Габаритные размеры (ДхШхВ), мм
Q9775	75	35	76	8/7	200x200x150
Q97100	100	46	102	10/9	250x250x150
Q97125	125	50	125	19/18	280x280x180
Q97150	160	53	152	28/27	350x350x200
Q97200	200	53	203	37/35	420x350x200

Тиски станочные (для сверлильных станков).

- Высококачественный чугунный материал.
- Параллельность 0.025мм/100мм.
- Применение: строгальные, сверлильные и другие станки для обработки пазов, углов, отверстий и т.д.



Артикул	Ширина губок, мм	Высота зажима, мм	Расход губок, мм	Вес брутто/нетто, кг	Габаритные размеры (ДхШхВ), мм
QB136	136	36	160	14/13	400x180x150
QB160	160	51	170	19/18	400x180x150
QB200	200	64	210	31/30	480x230x160
QB250	250	64	270	50/48	560x260x190
QB320	320	81	350	71/69	650x320x220

Тиски станочные (для фрезерных станков).

- Высококачественный чугунный материал.
- Параллельность 0.025мм/100мм.
- Применение: фрезерные, сверлильные и другие станки для обработки пазов, торцов, отверстий и т.д.



Артикул	Ширина губок, мм	Высота зажима, мм	Расход губок, мм	Вес брутто/нетто, кг	Габаритные размеры (ДхШхВ), мм
QH80	80	30	60	24/23	220x120x100
QH100	100	35	75	9/8	250x120x100
QH125	125	40	95	15/14	300x150x120
QH160	160	52	120	27/26	400x200x150
QH200	200	63	150	39/38	440x240x150

Тиски станочные прецизионные с системой Assu-Lock.

- Зажимная конструкция для предотвращения поднятия заготовки при ее зажиме.
- Параллельность 0.025мм/100мм.
- Могут быть установлены совместно с другими тисками.
- Применение: обрабатывающие центры и другое точное оборудование.



Артикул	Ширина губок, мм	Высота зажима, мм	Расход губок, мм	Вес брутто/нетто, кг	Габаритные размеры (ДхШхВ), мм
QM16100N	100	32	100	9/8	280x90x90
QM16160N	150	45	200	24/23	450x150x120

Тиски станочные наклонные.

- Высококачественный чугунный материал.
- Параллельность 0.025мм/100мм.
- Можно привести и зафиксировать в любом положении от 0° до 90°.
- Поворотное основание (вращение основания на 360°).
- Применение: станки для обработки углов, плоскостей, пазов, отверстий и т.д.



Артикул	Ширина губок, мм	Высота зажима, мм	Расход губок, мм	Вес брутто/нетто, кг	Габаритные размеры (ДхШхВ), мм
QHK100	100	41	75	16/15	320x180x150
QHK125	125	46	95	23/22	380x220x160
QHK125L	125	46	130	22/21	380x220x160
QHK160	160	50	120	33/32	420x240x190

Тиски станочные наклонные.

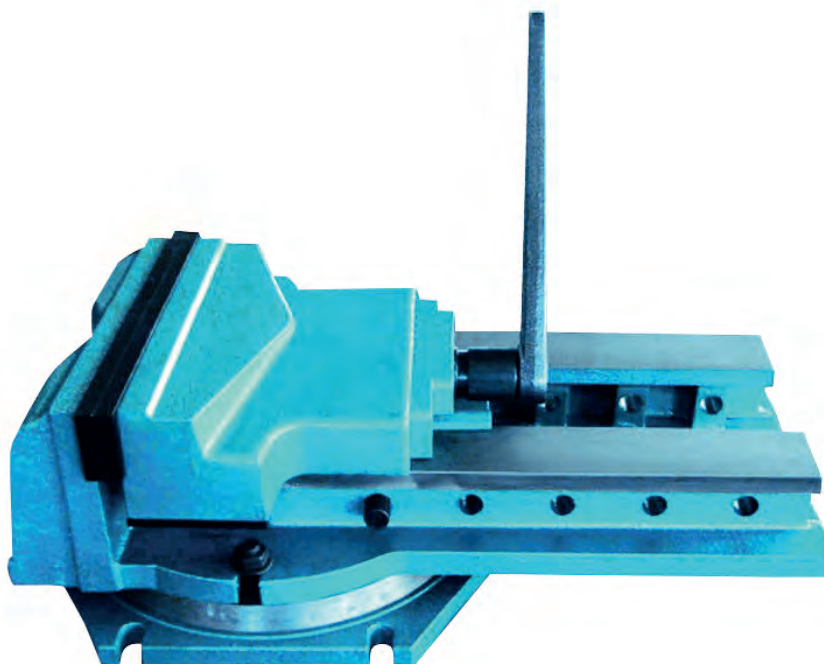
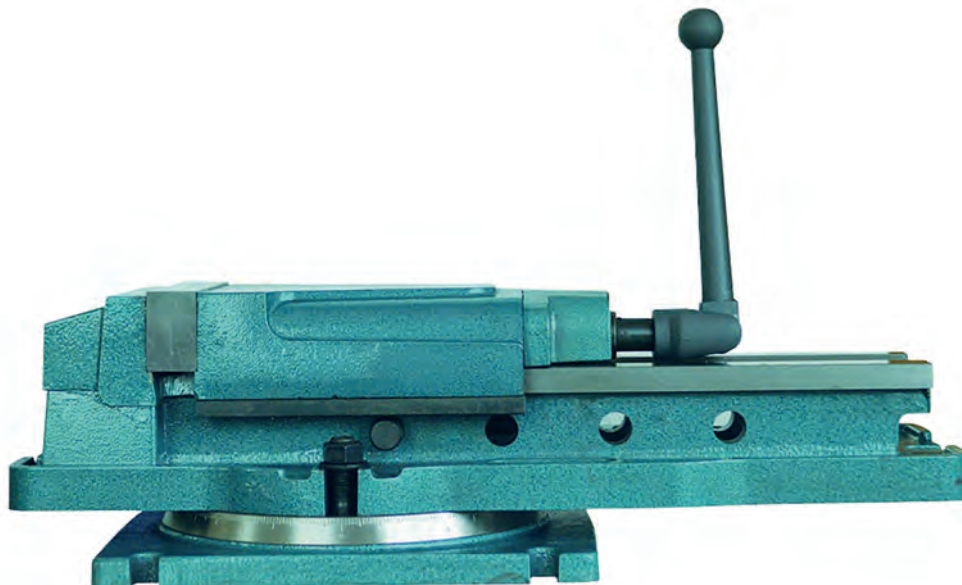
- Можно привести и зафиксировать в любом положении от 0° до 90°.
- Подходят для сверлильного оборудования, для обработки наклонных поверхностей.



Артикул	Ширина губок, мм	Высота зажима, мм	Расход губок, мм	Вес брутто/нетто, кг	Габаритные размеры (ДхШхВ), мм
QKD75	75	35	76	23/22	180x160x100
QKD100	100	46	102	9/8	220x190x120

Тиски станочные.

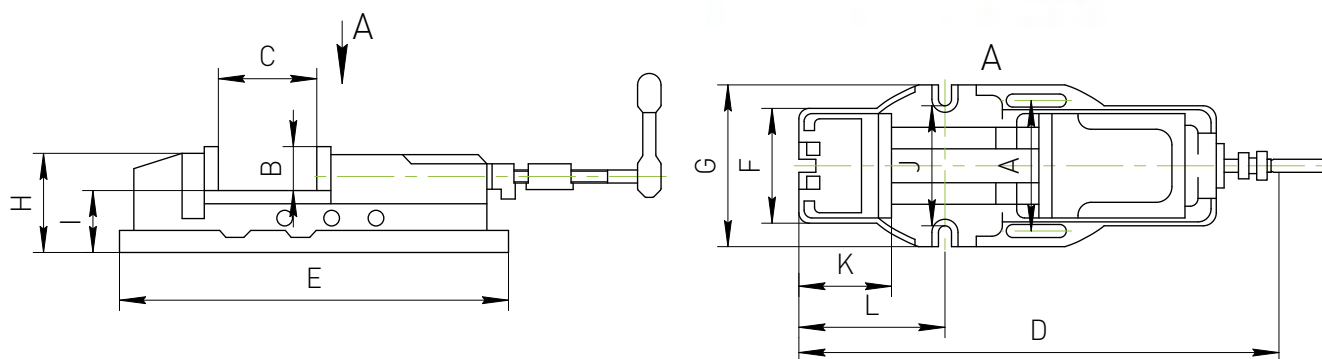
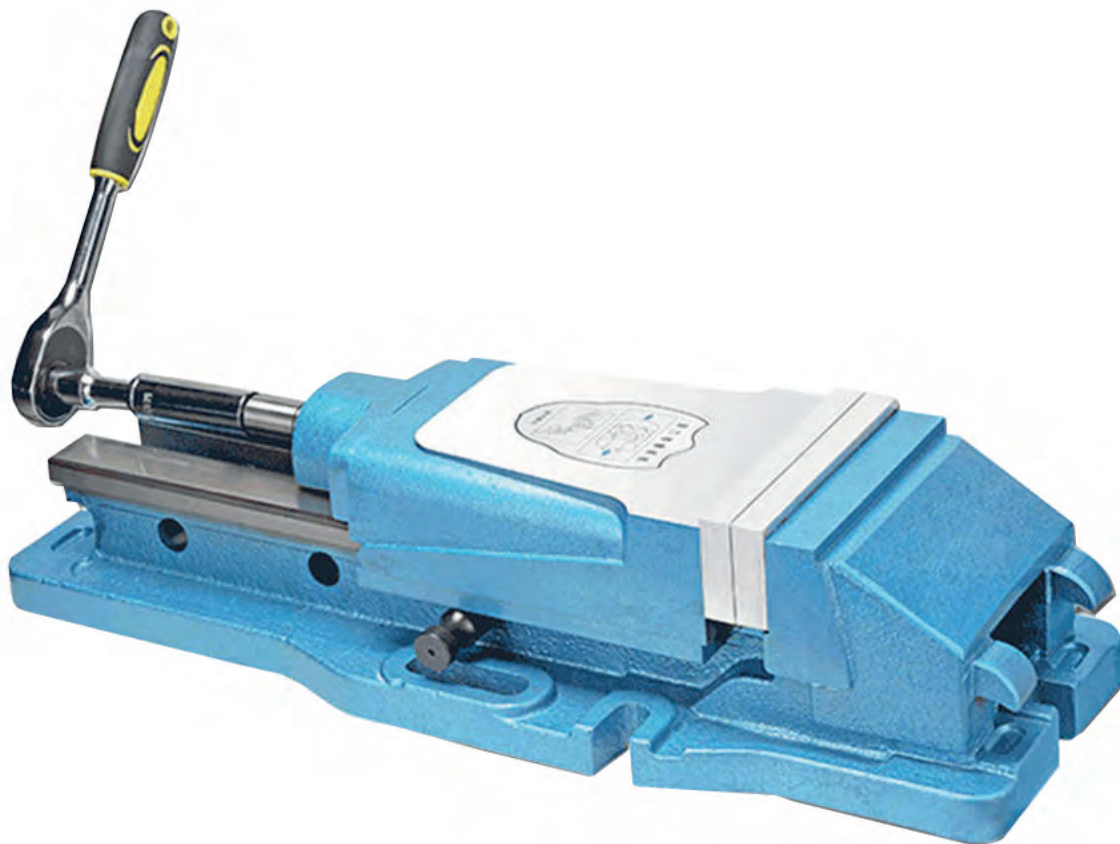
- Высококачественный чугунный материал.
- Параллельность 0.025мм/100мм.
- Гидравлический принцип действия обеспечивает увеличенную силу зажима.
- 4 степени раскрытия в соответствии с размером заготовки.
- Поворотное основание (вращение основания на 360°).



Артикул	Ширина губок, мм	Высота зажима, мм	Расход губок, мм	Вес брутто/ нетто, кг	Габаритные размеры (ДхШхВ), мм
QY150	152	52	320	53/52	580x260x190
QY320	320	81	345	105/103	680x350x240
QY400	400	85	430	163/159	800x450x280

Тиски гидравлические.

- Высококачественный чугунный материал.
- Гидравлический привод обеспечивает увеличенную силу зажима.



Артикул	A	B	C	D	E	F	G	H	I	J	K	L	Усилие зажима, кг	Вес, кг
SH4	100	36	170	525	430	130	160	94	60	78	100	155	2500	16
SH5	125	46	220	670	540	165	185	118	72	97	117	185	3500	33
SH6	150	51	300	800	620	200	240	133	82	116	125	247	4500	54
SH8	200	62	300	900	700	240	280	162	100	160	165	266	5500	90



8 (800) 555-63-74 бесплатные звонки по РФ
+7 (473) 204-51-56 Воронеж
+7 (495) 505-63-74 Москва



www.purelogic.ru
info@purelogic.ru
394033, Россия, г. Воронеж,
Ленинский пр-т, 160, офис 149

Пн	Вт	Ср	Чт	Пт	Сб	Вс
8 ⁰⁰ -17 ⁰⁰		8 ⁰⁰ -16 ⁰⁰		выходной		