



РУКОВОДСТВО ПО
ЭКСПЛУАТАЦИИ
Токарные державки



1. Наименование и артикул изделий.

Наименование	Артикул
Токарная державка MCLNR2020K12	MCLNR2020K12
Токарная державка MCLNR2525M12	MCLNR2525M12
Токарная державка MSDNN2020-K12	MSDNN2020-K12
Токарная державка MSDNN2525-M12	MSDNN2525-M12
Токарная державка MTFNR2020-K16	MTFNR2020-K16
Токарная державка MTFNR2525-M16	MTFNR2525-M16
Токарная державка MTGNR2020-K16	MTGNR2020-K16
Токарная державка MTGNR2525-M16	MTGNR2525-M16
Токарная державка MTJNR2020-K16	MTJNR2020-K16
Токарная державка MTJNR2525-M16	MTJNR2525-M16
Токарная державка MWLNR2020K06	MWLNR2020K06
Токарная державка MWLNR2525M06	MWLNR2525M06
Токарная державка PDJNR2525-M15	PDJNR2525-M15
Токарная державка PWLNR2020-K08	PWLNR2020-K08
Токарная державка PWLNR2525-M08	PWLNR2525-M08
Токарная державка S08K-SCLCR-06	S08K-SCLCR-06
Токарная державка S12M-SDUCR-07	S12M-SDUCR-07
Токарная державка S16Q-SDUCR-07	S16Q-SDUCR-07
Токарная державка S20R-MCLNR-12	S20R-MCLNR-12
Токарная державка S20Q-PWLNR-06	S20Q-PWLNR-06
Токарная державка S20R-SDUCR-11	S20R-SDUCR-11
Токарная державка S25S-MCLNR-12	S25S-MCLNR-12
Токарная державка SCLCR2020-K12	SCLCR2020-K12
Токарная державка SCLCR2525-M12	SCLCR2525-M12
Токарная державка SDJCR2020-K11	SDJCR2020-K11
Токарная державка SDJCR2525-M11	SDJCR2525-M11
Токарная державка SDNCN2020-K11	SDNCN2020-K11

2. Комплект поставки: токарная державка.

3. Информация о назначении продукции.

Токарные державки предназначены для закрепления режущей пластины. Пластина плотно прижимается к корпусу державки, благодаря чему токарный резец работает как цельный инструмент. Различают державки для наружного точения, державки для растачивания отверстий (расточные державки) и некоторые другие виды в зависимости от назначения инструмента.

4. Характеристики и параметры продукции.

4.1 Инфографика названия державки для наружного точения.

М С L N R 25 25 M 12

1	2	3	4	5	6	7	8	9
---	---	---	---	---	---	---	---	---

1 – способ крепления пластины	2 – форма пластины	3 – главный угол в плане	4 – задний угол пластины	5 – направление резания
M: прижим клин-прихватом сверху P: прижим рычагом через отверстие S: винт для закрепления пластины	C: ромб 80° D: ромб 55° S: квадрат T: треугольник W: шестигранник	D: 45° F: 91° G: 90° J: 93° L: 95° N: 62°30'	C: 7° N: 0°	R: правое L: левое N: нейтральное

6 – высота державки	7 – ширина хвостовика державки	8 – длина державки	9 – размер пластины
20: 20 мм 25: 25 мм	20: 20 мм 25: 25 мм	K: 125 мм M: 150 мм	06: 6.35 (ромб 80°, квадрат), 9.525 (шестигранник) 08: 12.7 (шестигранник) 11: 6.35 (треугольник), 9.525 (ромб 55°) 12: 12.7 (ромб 80°, квадрат) 15: 12.7 (ромб 55°) 16: 9.525 (треугольник)

4.2 Характеристики токарных державок для наружного точения.

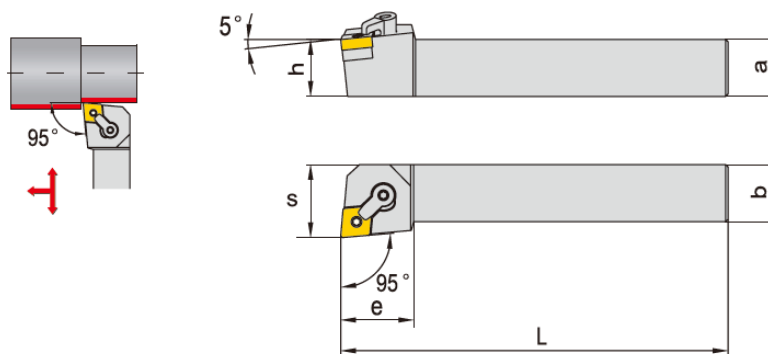


Рисунок 1 – Токарная державка MCLNRxxx (правая).

Артикул державки	MCLNR2020K12	MCLNR2525M12
Подходящие пластины	CN..1204..	
Сечение хвостовика (ахb), мм	20x20	25x25
Длина L, мм	125	150
s, мм	25	32
h, мм	20	25
e, мм	32	32
Способ крепления пластины	M: прижим клин-прихватом сверху	
Форма пластины	ромб 80°	

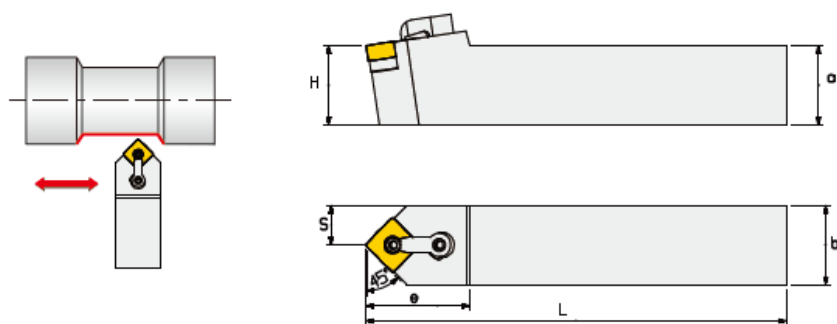


Рисунок 2 – Токарная державка MSDNNxxx.

Артикул державки	MSDNN2020-K12	MSDNN2525-M12
Подходящие пластины	SN..1204..	
Сечение хвостовика (ахb), мм	20x20	25x25
Длина L, мм	125	150
s, мм	10	12.5
h, мм	20	25
e, мм	34	34
Способ крепления пластины	M: прижим клин-прихватом сверху	
Форма пластины	квадрат	

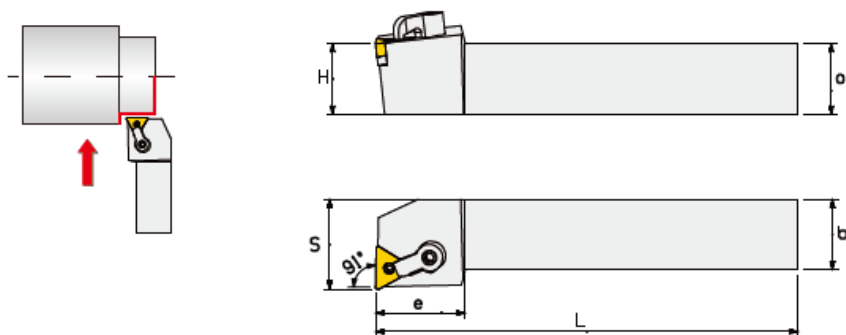


Рисунок 3 – Токарная державка MTFNRxxx (правая).

Артикул державки	MTFNR2020-K16	MTFNR2525-M16
Подходящие пластины	TN..1604..	
Сечение хвостовика (ахb), мм	20x20	25x25
Длина L, мм	125	150
s, мм	25	32
h, мм	20	25
e, мм	25	32
Способ крепления пластины	M: прижим клин-прихватом сверху	
Форма пластины	треугольник	

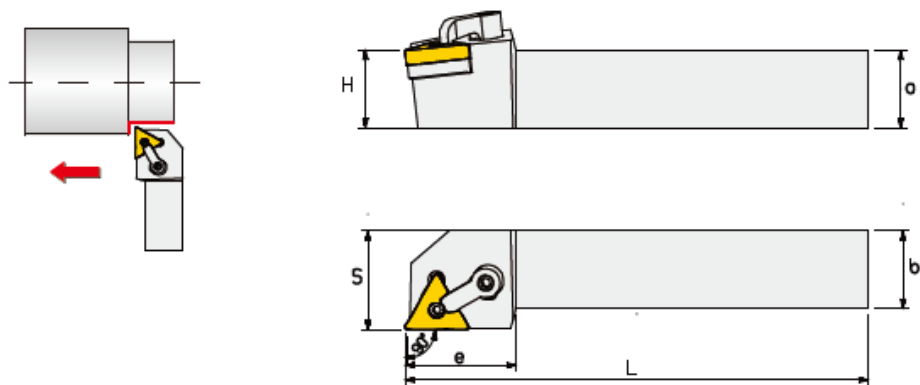


Рисунок 4 – Токарная державка MTGNRxxx (правая).

Артикул державки	MTGNR2020-K16	MTGNR2525-M16
Подходящие пластины	TN..1604..	
Сечение хвостовика (ахb), мм	20x20	25x25
Длина L, мм	125	150
s, мм	25	32
h, мм	20	25
e, мм	32	30
Способ крепления пластины	M: прижим клин-прихватом сверху	
Форма пластины	треугольник	

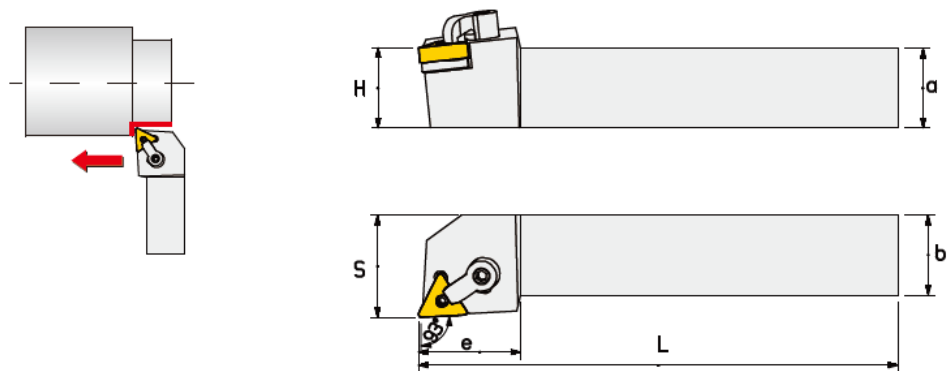


Рисунок 5 – Токарная державка MTJNRxxx (правая).

Артикул державки	MTJNR2020-K16	MTJNR2525-M16
Подходящие пластины	TN..1604..	
Сечение хвостовика (ахb), мм	20x20	25x25
Длина L, мм	125	150
s, мм	25	32
h, мм	20	25
e, мм	32	32
Способ крепления пластины	M: прижим клин-прихватом сверху	
Форма пластины	треугольник	

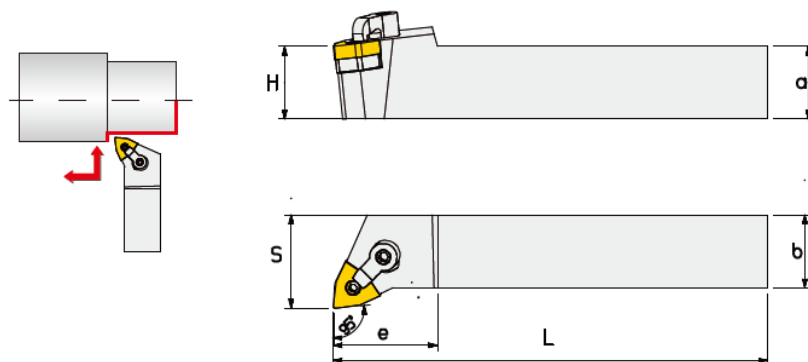


Рисунок 6 – Токарная державка MWLNRxxx (правая).

Артикул державки	MWLNR2020-K06	MWLNR2525-M06
Подходящие пластины	WN..0604..	
Сечение хвостовика (axb), мм	20x20	25x25
Длина L, мм	125	150
s, мм	25	32
h, мм	20	25
e, мм	28	30
Способ крепления пластины	M: прижим клин-прихватом сверху	
Форма пластины	шестигранник	

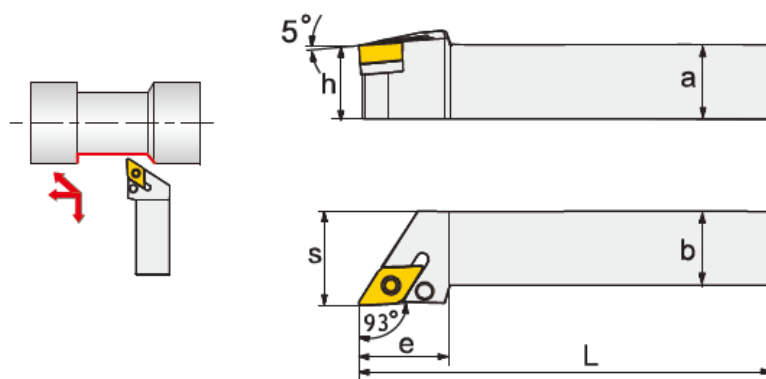


Рисунок 7 – Токарная державка PDJNRxxx (правая).

Артикул державки	PDJNR2525-M15
Подходящие пластины	DN..1506..
Сечение хвостовика (axb), мм	25x25
Длина L, мм	150
s, мм	32
h, мм	25
e, мм	30
Способ крепления пластины	P: прижим рычагом через отверстие
Форма пластины	ромб 55°

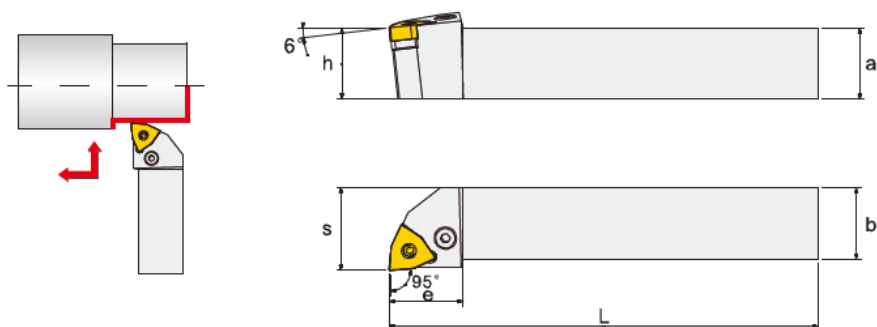


Рисунок 8 – Токарная державка PWLNRxxx (правая).

Артикул державки	PWLN2020-K08	PWLN2525-M08
Подходящие пластины	WN..0804..	
Сечение хвостовика (axb), мм	20x20	25x25
Длина L, мм	125	150
s, мм	25	29
h, мм	20	25
e, мм	26	26
Способ крепления пластины	P: прижим рычагом через отверстие	
Форма пластины	шестигранник	

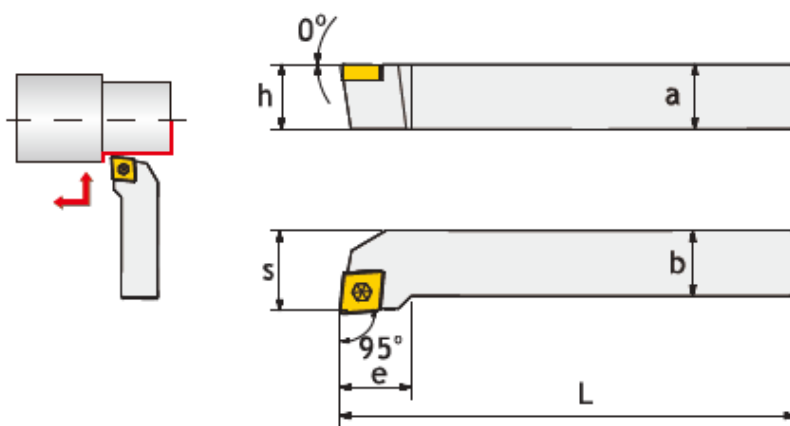


Рисунок 9 – Токарная державка SCLCRxxx (правая).

Артикул державки	SCLCR2020-K12	SCLCR2525-M12
Подходящие пластины	CC..1204..	
Сечение хвостовика (axb), мм	20x20	25x25
Длина L, мм	125	150
s, мм	24	29
h, мм	20	25
e, мм	25	25
Способ крепления пластины	S: винт для закрепления пластины	
Форма пластины	ромб 80°	

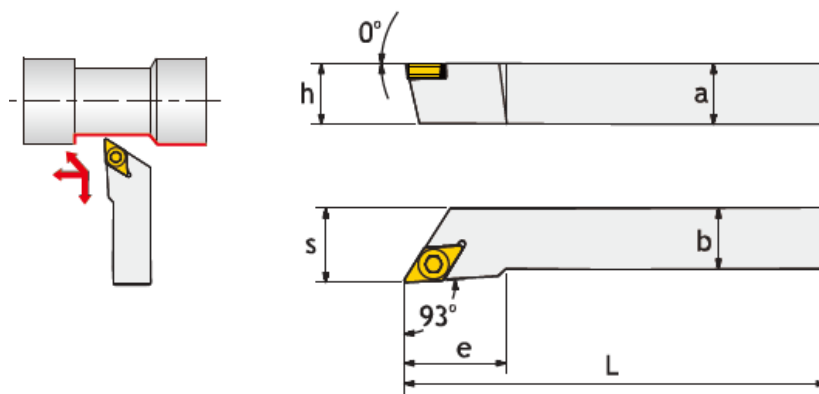


Рисунок 10 – Токарная державка SDJCRxxx (правая).

Артикул державки	SDJCR2020-K11	SDJCR2525-M11
Подходящие пластины	DC..11T3..	
Сечение хвостовика (axb), мм	20x20	25x25
Длина L, мм	125	150
s, мм	23	28
h, мм	20	25
e, мм	26	26
Способ крепления пластины	S: винт для закрепления пластины	
Форма пластины	ромб 55°	

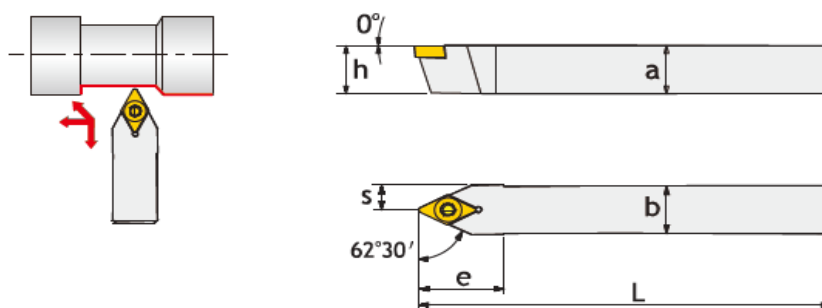


Рисунок 11 – Токарная державка SDNCNxxx.

Артикул державки	SDNCN2020-K11
Подходящие пластины	DC..11T3..
Сечение хвостовика (axb), мм	20x20
Длина L, мм	125
s, мм	10
h, мм	20
e, мм	22
Способ крепления пластины	S: винт для закрепления пластины
Форма пластины	ромб 55°

4.3 Инфографика названия расточных державок.

S 20 Q – S D U C R – 11

1	2	3	4	5	6	7	8	9
---	---	---	---	---	---	---	---	---

1 – тип державки	2 – диаметр державки	3 – длина державки, мм	4 – способ крепления пластины	5 – форма пластины
S: стальная	08: 8 мм 12: 12 мм 16: 16 мм 20: 20 мм 25: 25 мм	H: 100 M: 150 Q: 180 R: 200 K: 125 S: 250	M: прижим клин-прихватом сверху P: прижим рычагом через отверстие S: винт для закрепления пластины	C: ромб 80° D: ромб 55° S: квадрат T: треугольник W: шестигранник

6 – главный угол в плане	7 – задний угол пластины	8 – направление резания	9 – размер пластины, мм
L: 95° U: 93°	C: 7° N: 0°	R: правое L: левое	06: 6.35 (ромб 80°, квадрат), 9.525 (шестигранник) 07: 6.35 (ромб 55°) 11: 6.35 (треугольник), 9.525 (ромб 55°) 12: 12.7 (ромб 80°, квадрат)

4.4 Характеристики расточных державок.

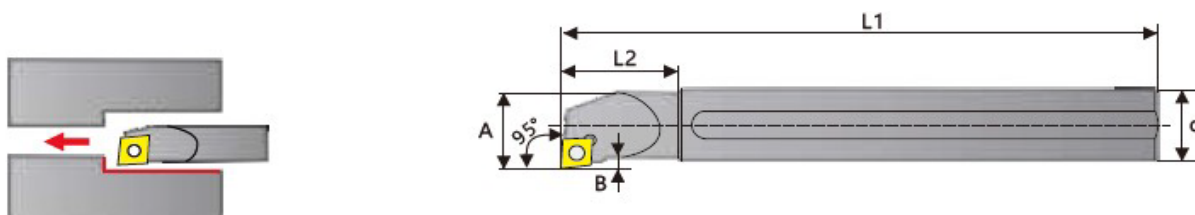


Рисунок 12 – Токарная державка xxx-SCLCR-xx (правая).

Артикул державки	S08K-SCLCR-06
Подходящие пластины	СС.. 0602..
Диаметр хвостовика d, мм	8
Длина L1, мм	125
Длина вылета L2, мм	20
Минимальный диаметр отверстия, мм	10
A, мм	5
B, мм	0.5
Способ крепления пластины	S: винт для закрепления пластины
Форма пластины	ромб 80°

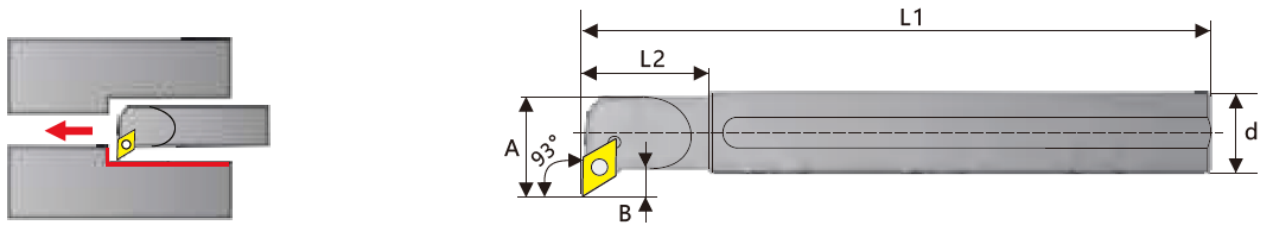


Рисунок 13 – Токарная державка xxx-SDUCR-xx (правая).

Артикул державки	S12M-SDUCR-07	S16Q-SDUCR-07	S20R-SDUCR-11
Подходящие пластины	DC.. 0702..		DC.. 11T3..
Диаметр хвостовика d, мм	12	16	20
Длина L1, мм	150	180	200
Длина вылета L2, мм	25	25	30
Минимальный диаметр отверстия, мм	16	20	26
A, мм	9.3	11.3	16.1
B, мм	0.5	1	1
Способ крепления пластины	S: винт для закрепления пластины		
Форма пластины	ромб 55°		

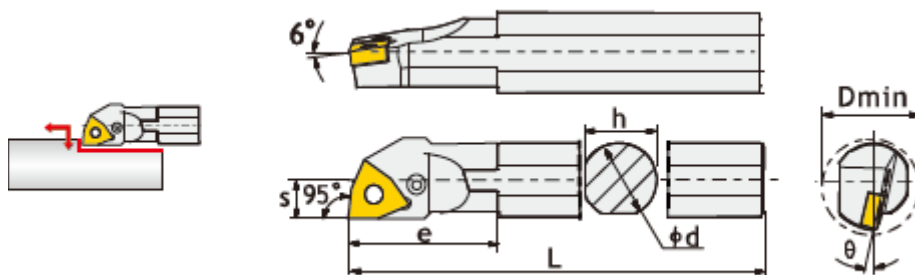


Рисунок 14 – Токарная державка xxx-PWLNR-xx (правая).

Артикул державки	S20Q-PWLNR-06
Подходящие пластины	WN.. 0604..
Диаметр хвостовика d, мм	20
Длина L, мм	180
Длина вылета e, мм	32
Минимальный диаметр отверстия, мм	25
θ°	-13°
s, мм	13
h, мм	18
Способ крепления пластины	P: прижим рычагом через отверстие
Форма пластины	шестигранник

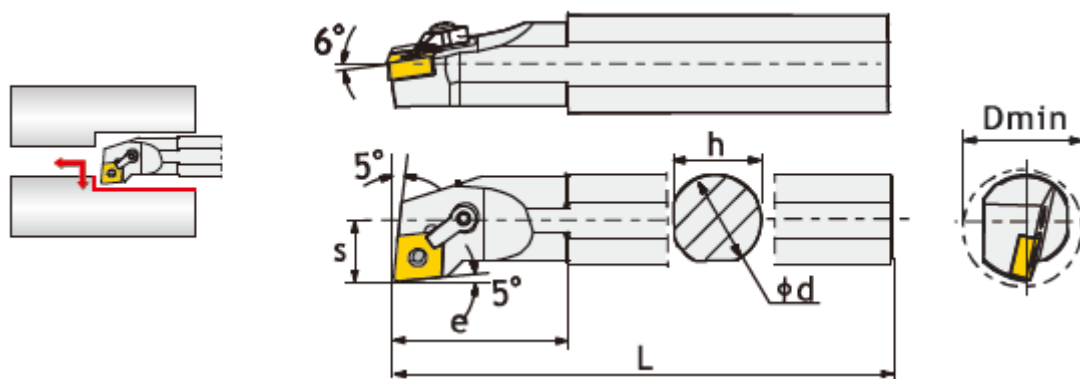


Рисунок 15 – Токарная державка xxx-MCLNR-xx (правая).

Артикул державки	S20R-MCLNR-12	S25S-MCLNR-12
Подходящие пластины	CN..1204..	
Диаметр хвостовика d, мм	20	25
Длина L, мм	200	250
Длина вылета e, мм	40	40
Минимальный диаметр отверстия, мм	26	32
s, мм	13	16
h, мм	18	23
Способ крепления пластины	M: прижим клин-прихватом сверху	
Форма пластины	ромб 80°	

5. Устойчивость к воздействию внешних факторов.

Охлаждение	Естественное или принудительное	
Рабочая среда	Окружающая среда	Избегать запыленности, масляного тумана и агрессивных газов
	Температура воздуха	+10°C ~+35°C
	Влажность, не более	60%
	Рабочая температура	< +35°C
	Вибрация	<0.5g
Температура хранения	+5°C~+40°C	

6. Правила и условия безопасной эксплуатации.

Перед подключением и эксплуатацией изделия ознакомьтесь с паспортом и соблюдайте требования безопасности.

Изделие может представлять опасность при его использовании не по назначению. Оператор несет ответственность за правильную установку, эксплуатацию и техническое обслуживание изделия.

При повреждении электропроводки изделия существует опасность поражения электрическим током. При замене поврежденной проводки драйвер должен быть полностью

отключен от электрической сети. Перед уборкой, техническим обслуживанием и ремонтом должны быть приняты меры для предотвращения случайного включения изделия.

7. Приемка изделия.

После извлечения изделия из упаковки необходимо:

- проверить соответствие данных паспортной таблички изделия паспорту и накладной;
- проверить оборудование на отсутствие повреждений во время транспортировки и погрузки/разгрузки.

В случае несоответствия технических характеристик или выявления дефектов составляется акт соответствия.

8. Монтаж и эксплуатация.

Работы по монтажу и подготовке оборудования должны выполняться только квалифицированными специалистами, прошедшими инструктаж по технике безопасности и изучившими настоящее руководство, Правила устройства электроустановок, Правила технической эксплуатации электроустановок, типовые инструкции по охране труда при эксплуатации электроустановок.

По окончании монтажа необходимо проверить:

- правильность подключения выводов оборудования к электросети;
- исправность и надежность крепежных и контактных соединений;
- надежность заземления;
- соответствие напряжения и частоты сети указанным на маркировке изделия.

9. Маркировка и упаковка.

9.1 Маркировка изделия.

Маркировка изделия содержит:

- товарный знак;
- наименование или условное обозначение (модель) изделия;
- серийный номер изделия;
- дату изготовления.

Маркировка потребительской тары изделия содержит:

- товарный знак предприятия-изготовителя;
- условное обозначение и серийный номер;
- год и месяц упаковывания.

9.2 Упаковка.

К заказчику изделие доставляется в собранном виде. Оборудование упаковано в картонный коробок. Все разгрузочные и погрузочные перемещения вести с особым вниманием и осторожностью, обеспечивающими защиту от механических повреждений.

При хранении упакованного оборудования необходимо соблюдать следующие условия:

- не хранить под открытым небом;
- хранить в сухом и незапыленном месте;
- не подвергать воздействию агрессивных сред и прямых солнечных лучей;
- оберегать от механических вибраций и тряски;
- хранить при температуре от +5°C до +40°C, при влажности не более 60% (при +25°C).

10. Условия хранения изделия.

Изделие должно храниться в условиях по ГОСТ 15150-69, группа У4, УХЛ4 (для хранения в помещениях (объемах) с искусственно регулируемыми климатическими условиями, например в закрытых отапливаемых или охлаждаемых и вентилируемых производственных и других, в том числе хорошо вентилируемых подземных помещениях).

Для хранения в помещениях с кондиционированным или частично кондиционированным воздухом) при температуре от +5°C до +40°C и относительной влажности воздуха не более 60% (при +25°C).

Помещение должно быть сухим, не содержать конденсата и пыли. Запыленность помещения в пределах санитарной нормы. В воздухе помещения для хранения изделия не должно присутствовать агрессивных примесей (паров кислот, щелочей). Требования по хранению относятся к складским помещениям поставщика и потребителя.

11. Условия транспортирования.

Допускается транспортирование изделия в транспортной таре всеми видами транспорта (в том числе в отапливаемых герметизированных отсеках самолетов) без ограничения расстояний. При перевозке в железнодорожных вагонах вид отправки — мелкий малотоннажный. При транспортировании изделия должна быть предусмотрена защита от попадания пыли и атмосферных осадков.

Климатические условия транспортирования.

Влияющая величина	Значение
Диапазон температур	-40°C до +60°C
Относительная влажность, не более	60% при 25°C
Атмосферное давление	От 70 до 106.7 кПа (537-800 мм рт.ст.)

12. Гарантийные обязательства.

Гарантийный срок службы составляет 6 месяцев со дня приобретения. Гарантия сохраняется только при соблюдении условий эксплуатации и регламентного обслуживания.

1. Общие положения

1.1. Продавец не предоставляет гарантии на совместимость приобретаемого товара и товара, имеющегося у Покупателя, либо приобретенного им у третьих лиц.

1.2. Характеристики изделия и комплектация могут изменяться производителем без предварительного уведомления в связи с постоянным техническим совершенствованием продукции.

2. Условия принятия товара на гарантийное обслуживание

2.1. Товар принимается на гарантийное обслуживание в той же комплектности, в которой он был приобретен.

3. Порядок осуществления гарантийного обслуживания

3.1. Гарантийное обслуживание осуществляется путем тестирования (проверки) заявленной неисправности товара.

3.2. При подтверждении неисправности проводится гарантийный ремонт.

4. Гарантия не распространяется на стекло, электролампы, стартеры и расходные материалы, а также на:

4.1. Товар с повреждениями, вызванными ненадлежащими условиями транспортировки и хранения, неправильным подключением, эксплуатацией в штатном режиме либо в условиях,

не предусмотренных производителем (в т.ч. при температуре и влажности за пределами рекомендованного диапазона), имеющий повреждения вследствие действия сторонних обстоятельств (скачков напряжения электропитания, стихийных бедствий и т.д.), а также имеющий механические и тепловые повреждения.

4.2. Товар со следами воздействия и (или) попадания внутрь посторонних предметов, веществ (в том числе пыли), жидкостей, насекомых, а также имеющих посторонние надписи.

4.3. Товар со следами несанкционированного вмешательства и (или) ремонта (следы вскрытия, кустарная пайка, следы замены элементов и т.п.).

4.4. Товар, имеющий средства самодиагностики, свидетельствующие о ненадлежащих условиях эксплуатации.

4.5. Технически сложный Товар, в отношении которого монтажно-сборочные и пуско-наладочные работы были выполнены не специалистами Продавца или рекомендованными им организациями, за исключением случаев прямо предусмотренных документацией на товар.

4.6. Товар, эксплуатация которого осуществлялась в условиях, когда электропитание не соответствовало требованиям производителя, а также при отсутствии устройств электрозащиты сети и оборудования.

4.7. Товар, который был перепродан первоначальным покупателем третьим лицам.

4.8. Товар, получивший дефекты, возникшие в результате использования некачественных или выработавших свой ресурс запасных частей, расходных материалов, принадлежностей, а также в случае использования не рекомендованных изготовителем запасных частей, расходных материалов, принадлежностей.

13. Наименование и местонахождение импортера: ООО "Станкопром", Российская Федерация, 394033, г. Воронеж, Ленинский проспект 160, офис 333.

14. Маркировка ЕАС



Изготовлен и принят в соответствии с обязательными требованиями действующей технической документации и признан годным для эксплуатации.

№ партии:

ОТК:



8 (800) 555-63-74 бесплатные звонки по РФ
+7 (473) 204-51-56 Воронеж
+7 (495) 505-63-74 Москва



www.purelogic.ru
info@purelogic.ru
394033, Россия, г. Воронеж,
Ленинский пр-т, 160, офис 149

Пн	Вт	Ср	Чт	Пт	Сб	Вс
	8 ⁰⁰ -17 ⁰⁰			8 ⁰⁰ -16 ⁰⁰		выходной