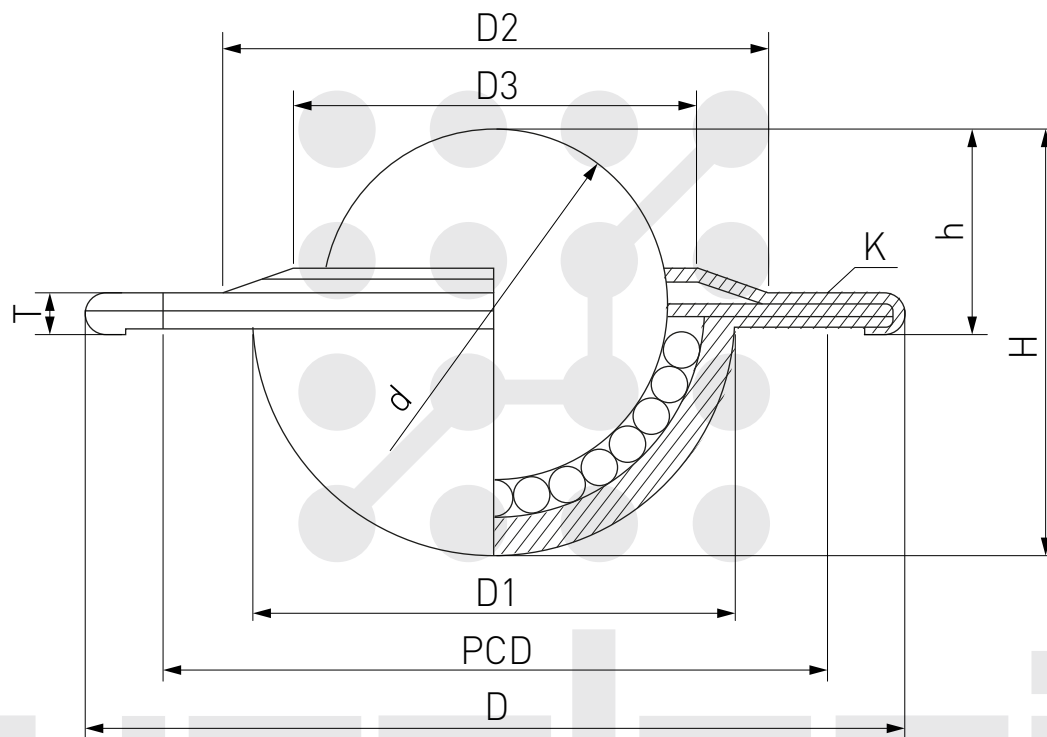


# Опоры шариковые CY-xxB



Артикул	Материал шарика	Рекомендуемая нагрузка, кг	Максимальная нагрузка, кг	Размеры, мм									
				d	D	D1	D2	D3	h	T	H	PCD	K
CY-12B-S	Нержавеющая сталь	8	10	12	40.2	20	20	14	7.8	2.8	15	28	2 отв. ø3.5
CY-12B-N	Нейлон	6	8										
CY-16B-S	Нержавеющая сталь	15	20	15.88	45	26	24	18	9.8	2.8	19	31	2 отв. ø4.5
CY-16B-N	Нейлон	10	15										
CY-25B-S	Нержавеющая сталь	30	40	25.4	73	40	39	29	15.4	4	30	56	2 отв. ø5.5
CY-25B-N	Нейлон	25	35										
CY-30B-S	Нержавеющая сталь	40	50	30.16	73	46	46	35	16	4	34	60	3 отв. ø5.3