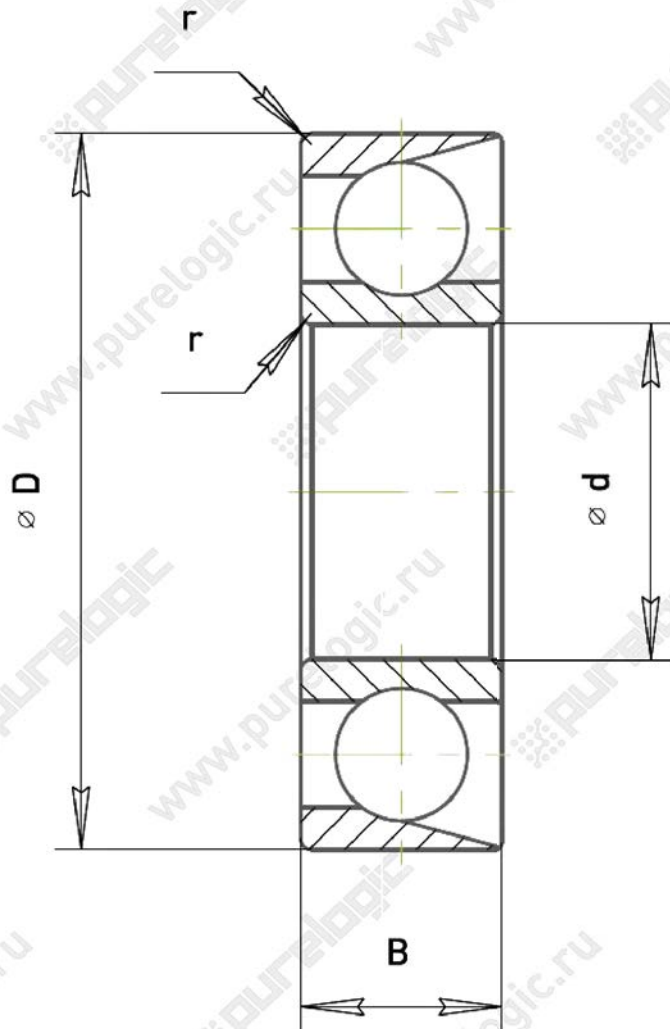


Радиально-упорные спаренные подшипники с уплотнением



наименование	ød, мм	øD, мм	B, мм	r, мм	Частота вращения, об/мин		Грузоподъемность, кН	
					Консист. смазка	Жидкая смазка	Динамическая C ₀	Статическая C
708AC/P5	8	22	7		67000	100000	2.91	1.12
7000AC/P5	10	26	8	0.3	32000	43000	5.35	2.6
7001AC/P5	12	28	8	0.3	28000	38000	5.8	2.98
7002AC/P5	15	32	9	0.3	24000	32000	6.1	3.45
7003AC/P5	17	35	10	0.3	22000	30000	6.4	3.8
7004AC/P5	20	42	12	0.6	18000	24000	10.8	6.6
7005AC/P5	25	47	12	0.6	16000	22000	11.3	7.4
7006AC/P5	30	55	13	1	13000	18000	14.5	10.1