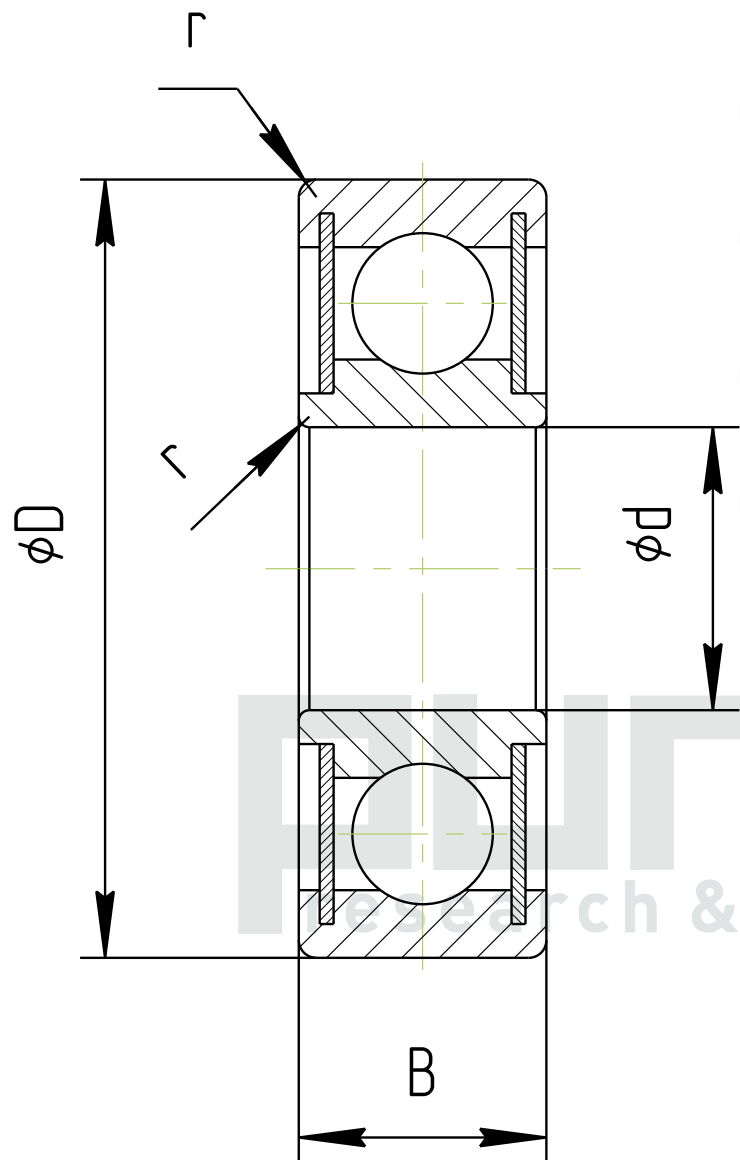


Радиальные подшипники с уплотнением, серия 62...P5



Наименование	d, мм	D, мм	B, мм	r, мм	Частота вращения, об/мин		Грузоподъемность, кН	
					Смазка	Масло	Динам.	Стат.
623-2Z/P5	3	10	4	0.15	63000	130000	0.54	0.18
625-2Z/P5	5	16	5	0.3	48000	95000	1.14	0.38
626-2Z/P5	6	19	6	0.3	22000	43000	2.23	0.895
628-2Z/P5	8	24	8	0.3	32000	63000	3.9	1.66
6200-2Z/P5	10	30	9	0.6	25000	30000	5.1	2.39
6201-2Z/P5	12	32	10	0.6	22000	26000	6.1	2.75
6202-2Z/P5	15	35	11	0.6	19000	23000	7.75	3.6
6203-2Z/P5	17	40	12	0.6	18000	21000	9.6	4.6
6204-2Z/P5	20	47	14	1	16000	18000	12.8	6.68
6205-2Z/P5	25	52	15	1	15000	15000	14	7.85