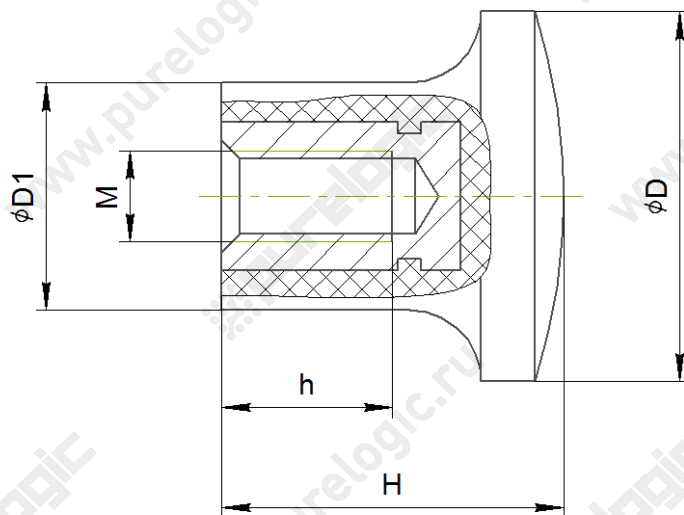


Серия 100201-16*M5/100201-20*M6/ 100201-25*M8



Материал корпуса: бакелит.
Материал втулки: латунь.

Единицы измерения: мм

Обозначение	H	M	D	D1	h
100201-16*M5	15	M5	16	10	10
100201-20*M6	18,5	M6	20	12	12
100201-25*M8	26	M8	24,5	16	16