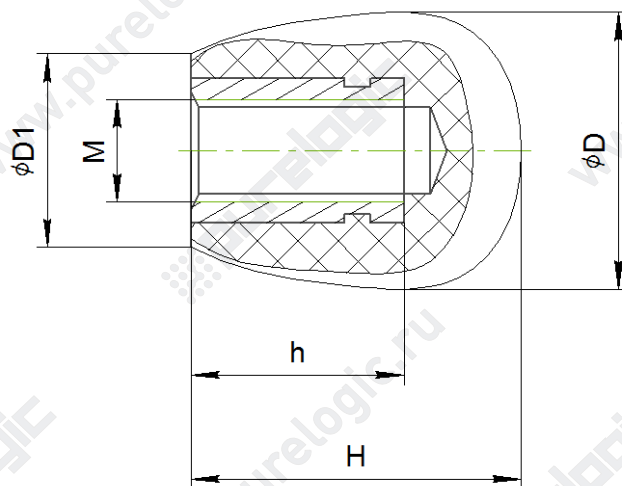


Серия 100122-25*M6/100122-32*M8/100122-40*M10



Материал корпуса: бакелит.
Материал втулки: латунь.

Единицы измерения: мм

Обозначение	H	D	M	h	D1
100122-25*M6	25	20	M6	16	15
100122-32*M8	32	25	M8	16	18
100122-40*M10	40	32	M10	20	23