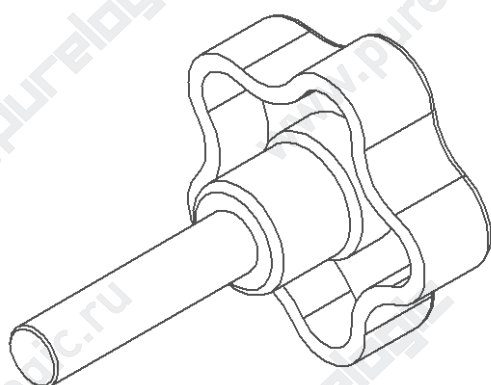
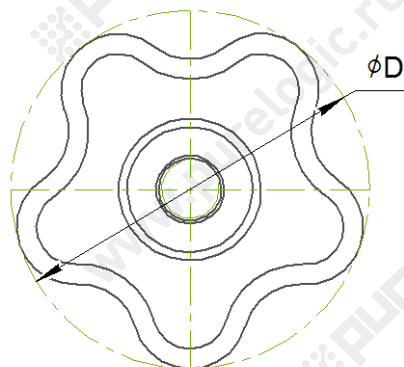
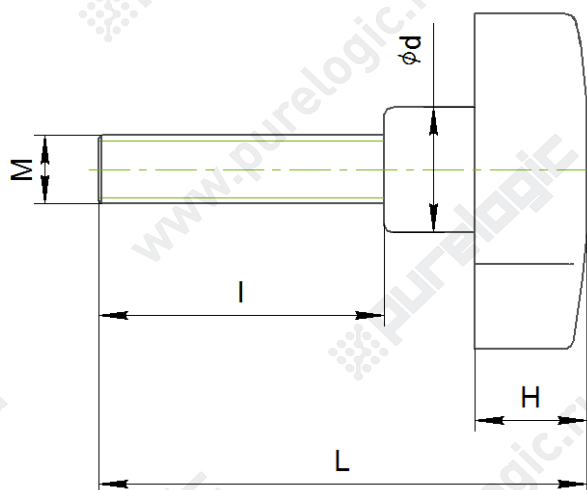


Серия 100208-32*M6*45/100208-40*M8*45/100208-50*M10*50/ 100208-63*M12*50

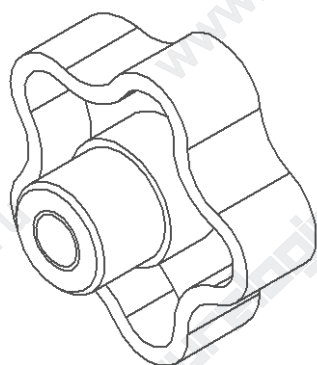
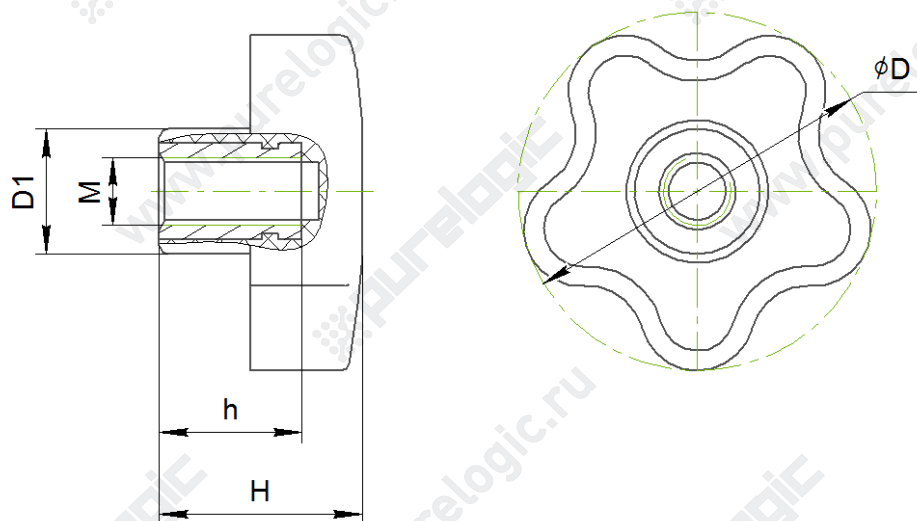


Материал корпуса: PA66.
Материал резьбовой части: сталь.

Единицы измерения: мм

Обозначение	L	D	M	I	H	d
100208-32*M6*45	69	32	M6	45	13	18,5
100208-40*M8*45	73	40	M8	45	15	17,5
100208-50*M10*50	82	50	M10	49	18	19,5
100208-63*M12*50	85	63	M12	50	20	22

Серия 100208-32*M6/100208-40*M8/100208-50*M10/ 100208-63*M12



Материал корпуса: PA66.
Материал втулки: латунь.

Единицы измерения: мм

Обозначение	D	H	D1	M	h
100208-32*M6	32	23	15	M6	12
100208-40*M8	40	27	17.5	M8	20
100208-50*M10	50	32	20	M10	24
100208-63*M12	63	38	22	M12	25