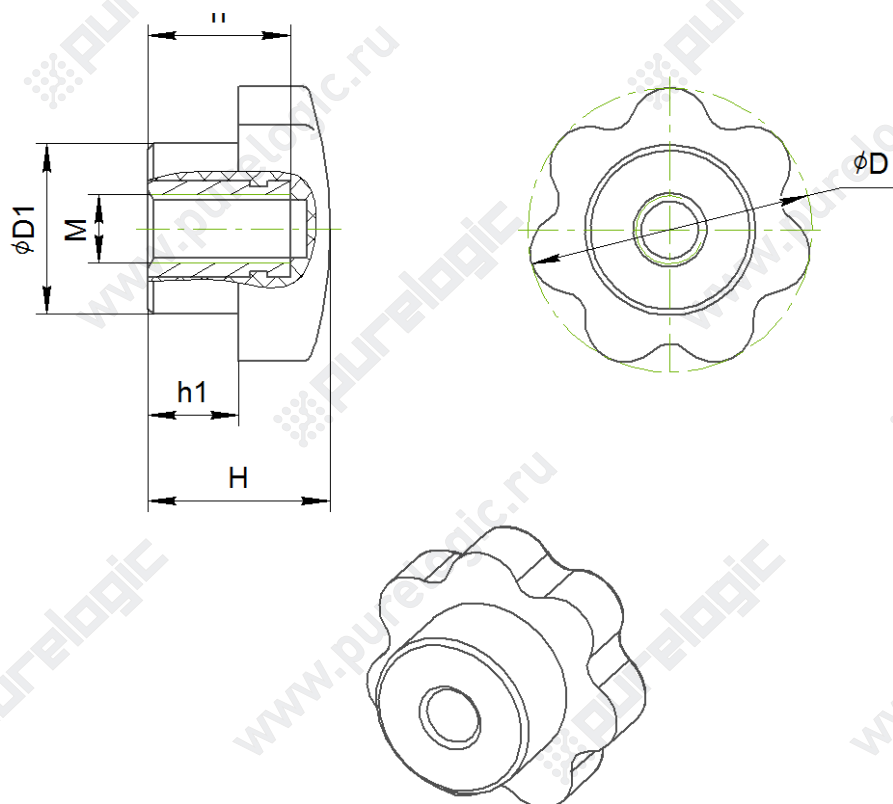


Серия 100209-25*M6/100209-32*M8/100209-40*M10/100209-50*M12



Материал корпуса: бакелит.
Материал втулки: латунь.

Единицы измерения: мм

Обозначение	D	H	D1	h1	M	h
100209-25*M6	25	20	16	9,5	M6	12
100209-32*M8	32	27	18	13,5	M8	16
100209-40*M10	40	28	23	13,5	M10	18
100209-50*M12	50	32	30	15	M12	25