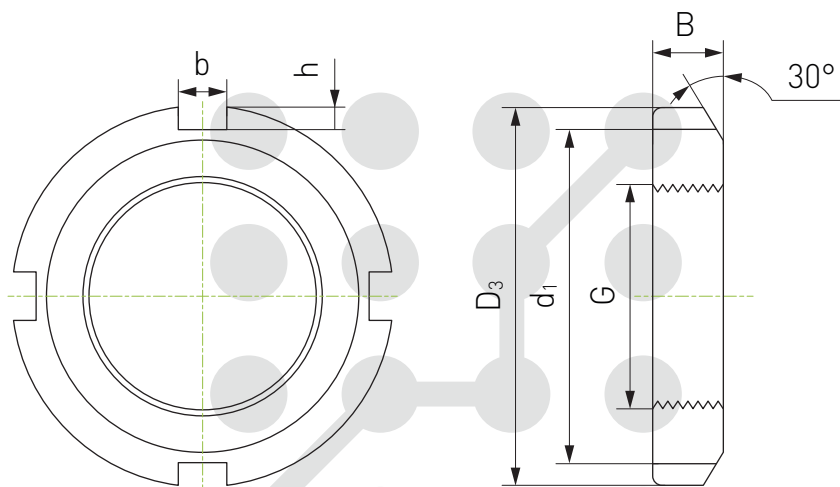


Шлицевая стопорная гайка КМхх



Единицы измерения: мм

Обозначение	G	d ₁	d ₃	B	b	h	Масса (кг)
КМ0	M10×0.75	13.5	18	4	3	2	0.004
КМ1	M12×1	17	22	4	3	2	0.006
КМ2	M15×1	21	25	5	4	2	0.009
КМ3	M17×1	24	28	5	4	2	0.012
КМ4	M20×1	26	32	6	4	2	0.025
КМ5	M25×1.5	32	38	7	5	2	0.028
КМ6	M30×1.5	38	45	7	5	2	0.039
КМ7	M35×1.5	44	52	8	5	2	0.059
КМ8	M40×1.5	50	58	9	6	2.5	0.078
КМ9	M45×1.5	56	65	10	6	2.5	0.110
КМ10	M50×1.5	61	70	11	6	2.5	0.140
КМ12	M60×2	73	80	11	7	3	0.160
КМ13	M65×2	79	85	12	7	3	0.190
КМ14	M70×2	85	92	12	8	3.5	0.230
КМ15	M75×2	90	98	13	8	3.5	0.270
КМ16	M80×2	95	105	13	8	3.5	0.360