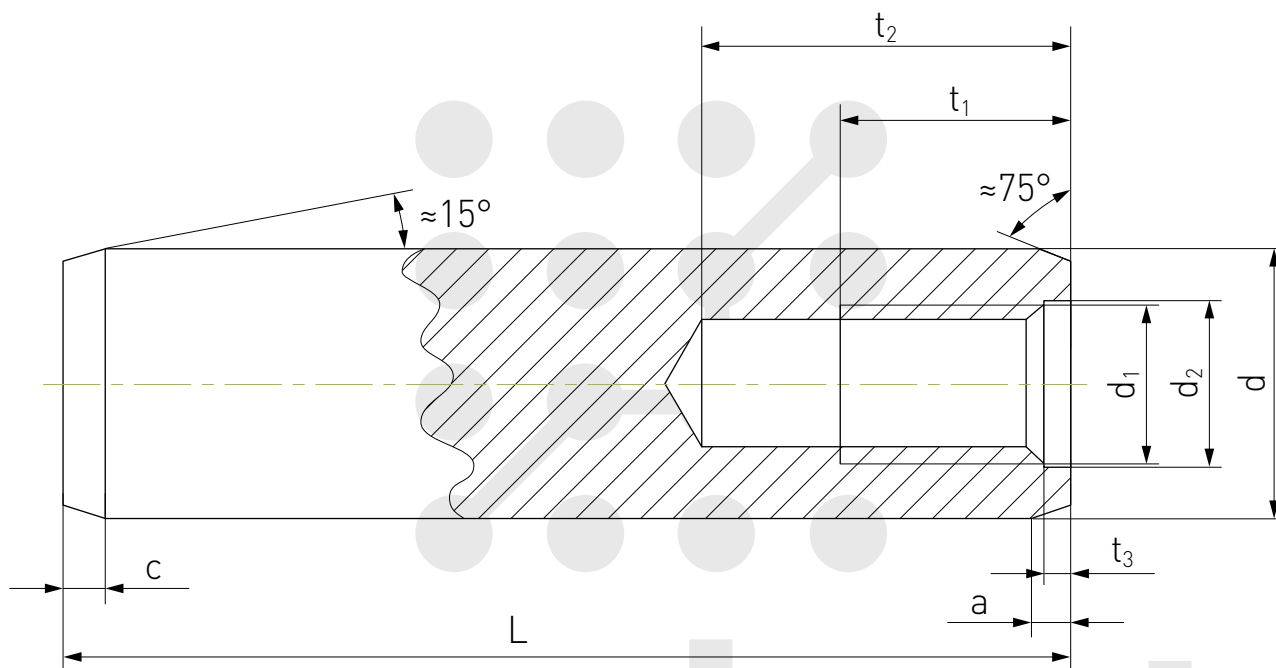


Штифты цилиндрические серии PN2



Наименование	d, мм	d ₁ , мм	d ₂ , мм	c, мм	a, мм	t ₁ , мм	t ₂ , мм	t ₃ , мм	L, мм
PN2-5x25	5	M3	3.5	1.3	0.5	6	10	0.8	25
PN2-6x30	6	M4	4.3	1.2	0.8	6	10	1	30
PN2-6x40	40								
PN2-6x80	80								
PN2-8x30	8	M5	5.3	1.6	1	8	12	1.2	30
PN2-8x40	40								
PN2-8x90	90								
PN2-10x30	10	M6	6.4	2	1.2	10	16		30