



КАТАЛОГ ТОВАРОВ

Уплотнители пазовые
для алюминиевого
станочного профиля



U-образный нейлоновый уплотнитель



Применение: для уплотнения зазора между алюминиевым профилем и вставляемой пластиной.

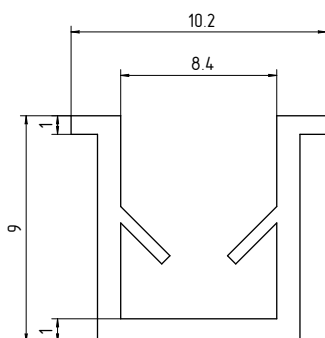
Особенности: удобный монтаж, широкий диапазон применения, но строгие требования к толщине вставляемой пластины.

Материал: ПВХ.

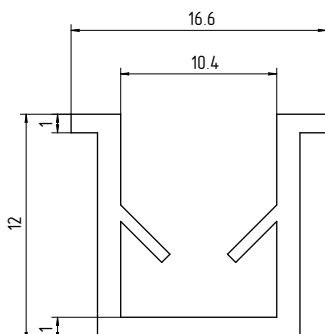
Цвет: черный.

Толщина пластины: 3мм, 4мм, 5мм.

UC8



UC10



Ширина паза, мм	Наименование	Крепеж	Вес (гр)
8	UC8	2	40
10	UC10	2	56



8 (800) 555-63-74 бесплатные звонки по РФ
+7 (473) 204-51-56 Воронеж
+7 (495) 505-63-74 Москва



www.purelogic.ru
info@purelogic.ru
394033, Россия, г. Воронеж,
Ленинский пр-т, 160, офис 149

Пн	Вт	Ср	Чт	Пт	Сб	Вс
	8 ⁰⁰ -17 ⁰⁰			8 ⁰⁰ -16 ⁰⁰		выходной