



# ПАСПОРТ

## Штоковые линейные актуаторы серия TGA-E



## 1. Наименование и артикул изделий.

Наименование	Артикул
Актуатор линейный TGA-E-50-24-1:5-155-IP54	TGA-E-50-24-1:5-155-IP54
Актуатор линейный TGA-E-50-24-1:5-155-IP65	TGA-E-50-24-1:5-155-IP65
Актуатор линейный TGA-E-50-24-1:20-155-IP54	TGA-E-50-24-1:20-155-IP54
Актуатор линейный TGA-E-50-24-1:20-155-IP65	TGA-E-50-24-1:20-155-IP65
Актуатор линейный TGA-E-50-24-1:40-155-IP54	TGA-E-50-24-1:40-155-IP54
Актуатор линейный TGA-E-50-24-1:40-155-IP65	TGA-E-50-24-1:40-155-IP65
Актуатор линейный TGA-E-100-24-1:5-205-IP54	TGA-E-100-24-1:5-205-IP54
Актуатор линейный TGA-E-100-24-1:5-205-IP65	TGA-E-100-24-1:5-205-IP65
Актуатор линейный TGA-E-100-24-1:20-205-IP54	TGA-E-100-24-1:20-205-IP54
Актуатор линейный TGA-E-100-24-1:20-205-IP65	TGA-E-100-24-1:20-205-IP65
Актуатор линейный TGA-E-100-24-1:40-205-IP54	TGA-E-100-24-1:40-205-IP54
Актуатор линейный TGA-E-100-24-1:40-205-IP65	TGA-E-100-24-1:40-205-IP65
Актуатор линейный TGA-E-150-24-1:5-255-IP54	TGA-E-150-24-1:5-255-IP54
Актуатор линейный TGA-E-150-24-1:5-255-IP65	TGA-E-150-24-1:5-255-IP65
Актуатор линейный TGA-E-150-24-1:20-255-IP54	TGA-E-150-24-1:20-255-IP54
Актуатор линейный TGA-E-150-24-1:20-255-IP65	TGA-E-150-24-1:20-255-IP65
Актуатор линейный TGA-E-150-24-1:40-255-IP54	TGA-E-150-24-1:40-255-IP54
Актуатор линейный TGA-E-150-24-1:40-255-IP65	TGA-E-150-24-1:40-255-IP65
Актуатор линейный TGA-E-200-24-1:5-305-IP54	TGA-E-200-24-1:5-305-IP54
Актуатор линейный TGA-E-200-24-1:5-305-IP65	TGA-E-200-24-1:5-305-IP65
Актуатор линейный TGA-E-200-24-1:20-305-IP54	TGA-E-200-24-1:20-305-IP54
Актуатор линейный TGA-E-200-24-1:20-305-IP65	TGA-E-200-24-1:20-305-IP65
Актуатор линейный TGA-E-200-24-1:40-305-IP54	TGA-E-200-24-1:40-305-IP54
Актуатор линейный TGA-E-200-24-1:40-305-IP65	TGA-E-200-24-1:40-305-IP65
Актуатор линейный TGA-E-250-24-1:5-355-IP54	TGA-E-250-24-1:5-355-IP54
Актуатор линейный TGA-E-250-24-1:5-355-IP65	TGA-E-250-24-1:5-355-IP65
Актуатор линейный TGA-E-250-24-1:20-355-IP54	TGA-E-250-24-1:20-355-IP54
Актуатор линейный TGA-E-250-24-1:20-355-IP65	TGA-E-250-24-1:20-355-IP65
Актуатор линейный TGA-E-250-24-1:40-355-IP54	TGA-E-250-24-1:40-355-IP54
Актуатор линейный TGA-E-250-24-1:40-355-IP65	TGA-E-250-24-1:40-355-IP65
Актуатор линейный TGA-E-300-24-1:5-405-IP54	TGA-E-300-24-1:5-405-IP54
Актуатор линейный TGA-E-300-24-1:5-405-IP65	TGA-E-300-24-1:5-405-IP65
Актуатор линейный TGA-E-300-24-1:20-405-IP54	TGA-E-300-24-1:20-405-IP54
Актуатор линейный TGA-E-300-24-1:20-405-IP65	TGA-E-300-24-1:20-405-IP65
Актуатор линейный TGA-E-300-24-1:40-405-IP54	TGA-E-300-24-1:40-405-IP54
Актуатор линейный TGA-E-300-24-1:40-405-IP65	TGA-E-300-24-1:40-405-IP65

Наименование	Артикул
Актуатор линейный TGA-E-350-24-1:5-455-IP54	TGA-E-350-24-1:5-455-IP54
Актуатор линейный TGA-E-350-24-1:5-455-IP65	TGA-E-350-24-1:5-455-IP65
Актуатор линейный TGA-E-350-24-1:20-455-IP54	TGA-E-350-24-1:20-455-IP54
Актуатор линейный TGA-E-350-24-1:20-455-IP65	TGA-E-350-24-1:20-455-IP65
Актуатор линейный TGA-E-350-24-1:40-455-IP54	TGA-E-350-24-1:40-455-IP54
Актуатор линейный TGA-E-350-24-1:40-455-IP65	TGA-E-350-24-1:40-455-IP65
Актуатор линейный TGA-E-400-24-1:5-505-IP54	TGA-E-400-24-1:5-505-IP54
Актуатор линейный TGA-E-400-24-1:5-505-IP65	TGA-E-400-24-1:5-505-IP65
Актуатор линейный TGA-E-400-24-1:20-505-IP54	TGA-E-400-24-1:20-505-IP54
Актуатор линейный TGA-E-400-24-1:20-505-IP65	TGA-E-400-24-1:20-505-IP65
Актуатор линейный TGA-E-400-24-1:40-505-IP54	TGA-E-400-24-1:40-505-IP54
Актуатор линейный TGA-E-400-24-1:40-505-IP65	TGA-E-400-24-1:40-505-IP65
Актуатор линейный TGA-E-450-24-1:5-555-IP54	TGA-E-450-24-1:5-555-IP54
Актуатор линейный TGA-E-450-24-1:5-555-IP65	TGA-E-450-24-1:5-555-IP65
Актуатор линейный TGA-E-450-24-1:20-555-IP54	TGA-E-450-24-1:20-555-IP54
Актуатор линейный TGA-E-450-24-1:20-555-IP65	TGA-E-450-24-1:20-555-IP65
Актуатор линейный TGA-E-450-24-1:40-555-IP54	TGA-E-450-24-1:40-555-IP54
Актуатор линейный TGA-E-450-24-1:40-555-IP65	TGA-E-450-24-1:40-555-IP65
Актуатор линейный TGA-E-500-24-1:5-605-IP54	TGA-E-500-24-1:5-605-IP54
Актуатор линейный TGA-E-500-24-1:5-605-IP65	TGA-E-500-24-1:5-605-IP65
Актуатор линейный TGA-E-500-24-1:20-605-IP54	TGA-E-500-24-1:20-605-IP54
Актуатор линейный TGA-E-500-24-1:20-605-IP65	TGA-E-500-24-1:20-605-IP65
Актуатор линейный TGA-E-500-24-1:40-605-IP54	TGA-E-500-24-1:40-605-IP54
Актуатор линейный TGA-E-500-24-1:40-605-IP65	TGA-E-500-24-1:40-605-IP65
Актуатор линейный TGA-E-550-24-1:5-655-IP54	TGA-E-550-24-1:5-655-IP54
Актуатор линейный TGA-E-550-24-1:5-655-IP65	TGA-E-550-24-1:5-655-IP65
Актуатор линейный TGA-E-550-24-1:20-655-IP54	TGA-E-550-24-1:20-655-IP54
Актуатор линейный TGA-E-550-24-1:20-655-IP65	TGA-E-550-24-1:20-655-IP65
Актуатор линейный TGA-E-550-24-1:40-655-IP54	TGA-E-550-24-1:40-655-IP54
Актуатор линейный TGA-E-550-24-1:40-655-IP65	TGA-E-550-24-1:40-655-IP65
Актуатор линейный TGA-E-600-24-1:5-705-IP54	TGA-E-600-24-1:5-705-IP54
Актуатор линейный TGA-E-600-24-1:5-705-IP65	TGA-E-600-24-1:5-705-IP65
Актуатор линейный TGA-E-600-24-1:20-705-IP54	TGA-E-600-24-1:20-705-IP54
Актуатор линейный TGA-E-600-24-1:20-705-IP65	TGA-E-600-24-1:20-705-IP65
Актуатор линейный TGA-E-600-24-1:40-705-IP54	TGA-E-600-24-1:40-705-IP54
Актуатор линейный TGA-E-600-24-1:40-705-IP65	TGA-E-600-24-1:40-705-IP65

**2. Комплект поставки:** актуатор линейный.

### **3. Информация о назначении продукции.**

Штоковые линейные актуаторы – устройства, преобразующие вращательное движение электродвигателя в продольное перемещение штока. Актуаторы применяют в промышленном оборудовании, медицинской технике, упаковочных линиях. Они являются универсальным и доступным решением для задач линейного перемещения. Штоковые актуаторы компактны, просты в установке и использовании.

В актуаторах серии TGA-E привод штока осуществляется посредством передачи винт-гайка (трапецеидальный винт) и коллекторного электродвигателя постоянного тока 24VDC. Благодаря наличию концевого датчика, двигатель отключается при достижении крайнего положения, что приводит к автоматической остановке движения штока актуатора. Выдвижение или втягивание штока регулируется изменением направления вращения винтовой оси, которое, в свою очередь, изменяется сменой полярности напряжения питания двигателя. Выходной вал двигателя соединен с металлическим редуктором, который позволяет пропорционально увеличить крутящий момент, но при этом снизить скорость вращения вала. В итоге, чем больше передаточное число, тем больше крутящий момент и соответственно меньше скорость вращения выходного вала редуктора. Осевое усилие и скорость движения штока также взаимосвязаны и зависят от передаточного числа редуктора. Кроме того, скорость зависит от шага резьбы ходового винта.

Особенности:

- двигатель расположен параллельно ходовому винту;
- напряжение питания 24VDC;
- максимальное усилие 1200 Н;
- передаточное число редуктора 1:5, 1:20, 1:40;
- диапазон рабочих температур -20°C...+65°C;
- встроенный концевой выключатель;
- защитный корпус и шток из алюминиевого сплава;
- редуктор из порошковой металлургической стали;
- рабочий цикл 20% (10% – цикл работы на высоких скоростях);
- максимальный срок службы 50000 циклов;
- степень защиты IP54/IP65.

#### 4. Характеристики и параметры продукции.

##### 4.1. Инфографика наименования.

<b>TGA-E</b>	-	<b>100</b>	-	<b>24</b>	-	<b>1:5</b>	-	<b>205</b>	-	<b>IP54</b>
Серия		Ход штока 50: 50 мм 100: 100 мм ... 600: 600 мм		Напряжение питания 24: 24VDC		Передаточное число редуктора 1:5 1:20 1:40		Длина актуатора со втянутым штоком 205: 205 мм ... 705: 705 мм		Степень защиты IP54 IP65

##### 4.2. Габаритные и присоединительные размеры.

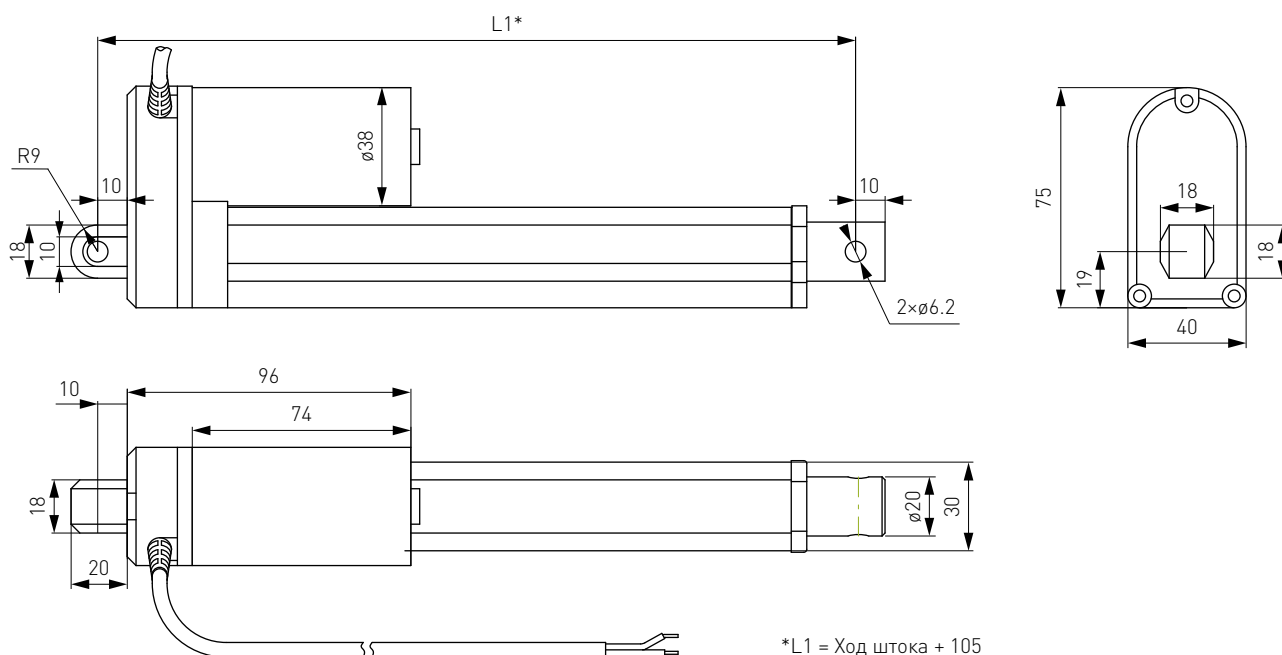


Рисунок 1 – Габаритные и присоединительные размеры (мм) актуаторов TGA-E (без потенциометра).

##### 4.3. Характеристики.

Модель	TGA-E
Напряжение питания, VDC	24
Потребляемая мощность, Вт	36
Максимальное усилие, Н	1200
Сила удержания, Н	2300
Передаточное число редуктора	1:5, 1:20, 1:40
Ход штока, мм	50, 100, 150, 200, 250, 300, 350, 400, 450, 500, 550, 600
Рабочий цикл	20% (10% на высоких скоростях)
Максимальный срок службы, циклов	50000
Степень защиты	IP54, IP65

4.4. Скорость штока в зависимости от передаточного числа редуктора, шага резьбы ходового трапецеидального винта и усилия.

Переда- точное число	Шаг винта	Скорость без нагрузки, мм/с	Скорость под нагрузкой, мм/с	Усилие толкания (макс.), Н	Усилие втягивания (макс.), Н	Сила удержания, Н	Ток без нагрузки, А	Ток под нагрузкой, А
1:5	1.75	25	16	350	300	1200	0.4	1.5
	3.175	40	24	200	150	1000	0.4	1.5
	5	60	40	150	120	600	0.4	1.5
	6	80	50	100	80	400	0.4	1.5
	7.5	100	65	80	70	300	0.4	1.5
	9	120	80	60	50	200	0.4	1.5
	12	160	100	50	40	100	0.5	1.5
1:20	1.75	5	3.2	900	800	2300	0.4	1.5
	3.175	10	6.5	750	600	2000	0.4	1.5
	5	15	9	600	500	1200	0.4	1.5
	6	20	13	450	400	700	0.4	1.5
	7.5	25	17	350	300	500	0.4	1.5
	9	30	21	300	250	400	0.4	1.5
	12	40	30	200	150	200	0.5	1.5
1:40	1.75	3	2.2	1200	1000	2300	0.4	1.5
	3.175	5	3.5	900	800	2000	0.4	1.5
	5	8	5	800	750	1200	0.4	1.5
	6	10	6.6	750	600	700	0.4	1.5
	7.5	12	7	700	600	500	0.4	1.5
	9	15	9	600	500	400	0.4	1.5
	12	20	11	450	400	200	0.5	1.5

5. Устойчивость к воздействию внешних факторов.

<b>Охлаждение</b>	Естественное или принудительное	
<b>Рабочая среда</b>	Окружающая среда	Избегать запыленности, масляного тумана и агрессивных газов
	Температура воздуха	+10°C ~+35°C
	Влажность, не более	60%
	Рабочая температура	< +35°C
	Вибрация	<0.5g
<b>Температура хранения</b>	+5°C~+40°C	

## **6. Правила и условия безопасной эксплуатации.**

Перед подключением и эксплуатацией изделия ознакомьтесь с паспортом и соблюдайте требования безопасности.

Изделие может представлять опасность при его использовании не по назначению. Оператор несет ответственность за правильную установку, эксплуатацию и техническое обслуживание изделия.

При повреждении электропроводки изделия существует опасность поражения электрическим током. При замене поврежденной проводки оборудование должно быть полностью отключено от электрической сети. Перед уборкой, техническим обслуживанием и ремонтом должны быть приняты меры для предотвращения случайного включения изделия.

## **7. Приемка изделия.**

После извлечения изделия из упаковки необходимо:

- проверить соответствие данных паспортной таблички изделия паспорту и накладной;
- проверить оборудование на отсутствие повреждений во время транспортировки и погрузки/разгрузки.

В случае несоответствия технических характеристик или выявления дефектов составляется акт соответствия.

## **8. Монтаж и эксплуатация.**

Работы по монтажу и подготовке оборудования должны выполняться только квалифицированными специалистами, прошедшими инструктаж по технике безопасности и изучившими настоящее руководство, Правила устройства электроустановок, Правила технической эксплуатации электроустановок, типовые инструкции по охране труда при эксплуатации электроустановок.

По окончании монтажа необходимо проверить:

- правильность подключения выводов оборудования к электросети;
- исправность и надежность крепежных и контактных соединений;
- надежность заземления;
- соответствие напряжения и частоты сети указанным на маркировке изделия.

## **9. Маркировка и упаковка.**

### **9.1. Маркировка изделия.**

Маркировка изделия содержит:

- товарный знак;
- наименование или условное обозначение (модель) изделия;
- серийный номер изделия;
- дату изготовления.

Маркировка потребительской тары изделия содержит:

- товарный знак предприятия-изготовителя;
- условное обозначение и серийный номер;
- год и месяц упаковывания.

## 9.2. Упаковка.

К заказчику изделие доставляется в собранном виде. Оборудование упаковано в картонный коробок. Все разгрузочные и погрузочные перемещения вести с особым вниманием и осторожностью, обеспечивающими защиту от механических повреждений.

При хранении упакованного оборудования необходимо соблюдать следующие условия:

- не хранить под открытым небом;
- хранить в сухом и незапыленном месте;
- не подвергать воздействию агрессивных сред и прямых солнечных лучей;
- оберегать от механических вибраций и тряски;
- хранить при температуре от +5°C до +40°C, при влажности не более 60% (при +25°C).

## 10. Условия хранения изделия.

Изделие должно храниться в условиях по ГОСТ 15150-69, группа У4, УХЛ4 (для хранения в помещениях (объемах) с искусственно регулируемыми климатическими условиями, например в закрытых отапливаемых или охлаждаемых и вентилируемых производственных и других, в том числе хорошо вентилируемых подземных помещениях).

Для хранения в помещениях с кондиционированным или частично кондиционированным воздухом) при температуре от +5°C до +40°C и относительной влажности воздуха не более 60% (при +25°C).

Помещение должно быть сухим, не содержать конденсата и пыли. Запыленность помещения в пределах санитарной нормы. В воздухе помещения для хранения изделия не должно присутствовать агрессивных примесей (паров кислот, щелочей). Требования по хранению относятся к складским помещениям поставщика и потребителя.

## 11. Условия транспортирования.

Допускается транспортирование изделия в транспортной таре всеми видами транспорта (в том числе в отапливаемых герметизированных отсеках самолетов) без ограничения расстояний. При перевозке в железнодорожных вагонах вид отправки — мелкий малотоннажный. При транспортировании изделия должна быть предусмотрена защита от попадания пыли и атмосферных осадков.

Климатические условия транспортирования.

Влияющая величина	Значение
Диапазон температур	-40°C до +60°C
Относительная влажность, не более	60% при 25°C
Атмосферное давление	От 70 до 106.7 кПа (537-800 мм рт.ст.)

## 12. Гарантийные обязательства.

Гарантийный срок службы составляет 6 месяцев со дня приобретения. Гарантия сохраняется только при соблюдении условий эксплуатации и регламентного обслуживания.

### 1. Общие положения

1.1. Продавец не предоставляет гарантии на совместимость приобретаемого товара и товара, имеющегося у Покупателя, либо приобретенного им у третьих лиц.



1.2. Характеристики изделия и комплектация могут изменяться производителем без предварительного уведомления в связи с постоянным техническим совершенствованием продукции.

2. Условия принятия товара на гарантийное обслуживание

2.1. Товар принимается на гарантийное обслуживание в той же комплектности, в которой он был приобретен.

3. Порядок осуществления гарантийного обслуживания

3.1. Гарантийное обслуживание осуществляется путем тестирования (проверки) заявленной неисправности товара.

3.2. При подтверждении неисправности проводится гарантийный ремонт.

4. Гарантия не распространяется на стекло, электролампы, стартеры и расходные материалы, а также на:

4.1. Товар с повреждениями, вызванными ненадлежащими условиями транспортировки и хранения, неправильным подключением, эксплуатацией в штатном режиме либо в условиях, не предусмотренных производителем (в т.ч. при температуре и влажности за пределами рекомендованного диапазона), имеющий повреждения вследствие действия сторонних обстоятельств (скачков напряжения электропитания, стихийных бедствий и т.д.), а также имеющий механические и тепловые повреждения.

4.2. Товар со следами воздействия и (или) попадания внутрь посторонних предметов, веществ (в том числе пыли), жидкостей, насекомых, а также имеющих посторонние надписи.

4.3. Товар со следами несанкционированного вмешательства и (или) ремонта (следы вскрытия, кустарная пайка, следы замены элементов и т.п.).

4.4. Товар, имеющий средства самодиагностики, свидетельствующие о ненадлежащих условиях эксплуатации.

4.5. Технически сложный Товар, в отношении которого монтажно-сборочные и пуско-наладочные работы были выполнены не специалистами Продавца или рекомендованными им организациями, за исключением случаев прямо предусмотренных документацией на товар.

4.6. Товар, эксплуатация которого осуществлялась в условиях, когда электропитание не соответствовало требованиям производителя, а также при отсутствии устройств электрозащиты сети и оборудования.

4.7. Товар, который был перепродан первоначальным покупателем третьим лицам.

4.8. Товар, получивший дефекты, возникшие в результате использования некачественных или выработавших свой ресурс запасных частей, расходных материалов, принадлежностей, а также в случае использования не рекомендованных изготовителем запасных частей, расходных материалов, принадлежностей.

**13. Наименование и местонахождение импортера:** ООО "Станкопром", Российская Федерация, 394033, г. Воронеж, Ленинский проспект 160, офис 333.

#### 14. Маркировка ЕАС



**Изготовлен и принят в соответствии с обязательными требованиями действующей технической документации и признан годным для эксплуатации.**

**№ партии:**

**ОТК:**



8 (800) 555-63-74 бесплатные звонки по РФ  
+7 (473) 204-51-56 Воронеж  
+7 (495) 505-63-74 Москва



[www.purelogic.ru](http://www.purelogic.ru)  
[info@purelogic.ru](mailto:info@purelogic.ru)  
394033, Россия, г. Воронеж,  
Ленинский пр-т, 160, офис 149

Пн	Вт	Ср	Чт	Пт	Сб	Вс
	8 <sup>00</sup> -17 <sup>00</sup>			8 <sup>00</sup> -16 <sup>00</sup>	выходной	