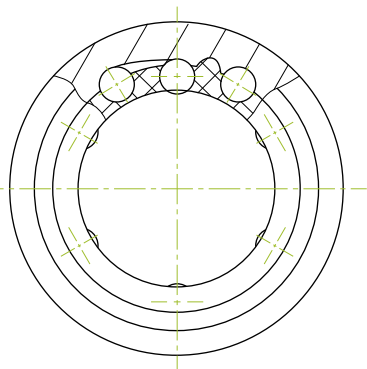
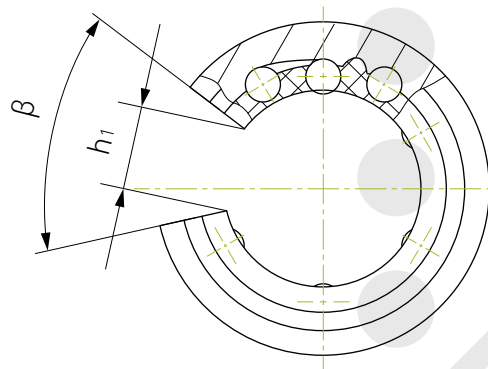


## Шариковые втулки серии LM, LM-OP, LM-AJ

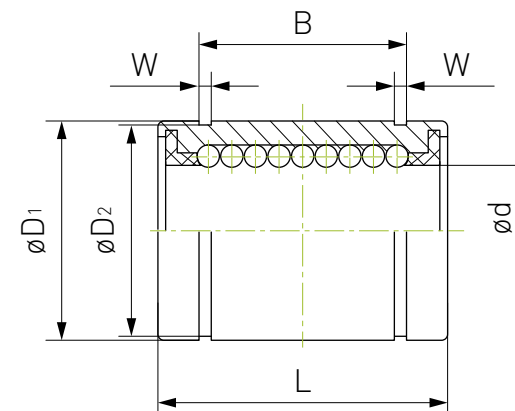
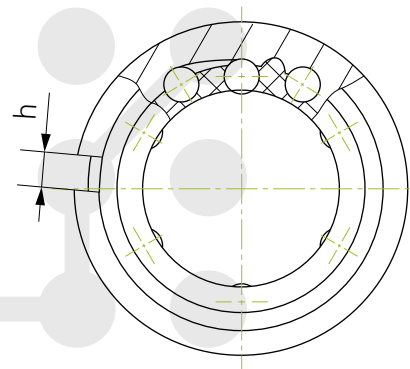
серия LM



серия LM-OP



серия LM-AJ



Типоразмер	LM		LM-AJ		LM-OP		ød	øD1	øD2	L	B	W	h	h1	β°	Грузоподъемность	
	Число шариковых контуров	m(кг)	Число шариковых контуров	m(кг)	Число шариковых контуров	m(кг)										динамич. C,Н	статич. C0,Н
6	4	0.01	4	0.01			6	12	11.6	19	13.2	1.2	1	3.7	80	206	265
8	4	0.015	4	0.015			8	15	14.3	24	17.5	1.1	1	5.5	80	265	402
10	4	0.030	4	0.030	3	0.023	10	19	18	29	22	1.3	1	6.8	80	373	549
12	4	0.032	4	0.031	4	0.025	12	21	20	30	23	1.3	1.5	8	80	412	598
16	5	0.069	5	0.068	4	0.052	16	28	27	37	26.5	1.6	1.5	11	80	775	1180
20	5	0.087	5	0.085	4	0.069	20	32	30.5	42	30.5	1.6	1.5	11	60	863	1370
25	6	0.22	6	0.216	5	0.188	25	40	38	59	41	1.85	1.5	12	50	980	1570
30	6	0.25	6	0.245	5	0.21	30	45	43	64	44.5	1.85	2.5	15	50	1570	2750
35	6	0.39	6	0.384	5	0.335	35	52	49	70	49.5	2.1	2.5	17	50	1670	3140
40	6	0.585	6	0.579	5	0.5	40	60	57	80	60.5	2.1	3	20	50	2160	4020
50	6	1.58	6	1.56	5	1.34	50	80	76.5	100	74	2.6	3	25	50	3820	7940
60	6	2	6	1.82	5	1.6	60	90	86.5	110	85	3.15	3	30	50	4710	10000