

ПАСПОРТ ИЗДЕЛИЯ

Делительные головки для станков



1. Наименование и артикул изделий

Наименование	Артикул
Полууниверсальная делительная головка BS0	BS0
Полууниверсальная делительная головка BS1	BS1
Полууниверсальная делительная головка BS2	BS2
Универсальная делительная головка FW80	FW80
Универсальная делительная головка F11100A	F11100A
Универсальная делительная головка F11125A	F11125A
Универсальная делительная головка F11160A	F11160A
Делительная головка F2-6	F2-6
Делительная головка F2-8	F2-8
Делительная головка F3-6	F3-6
Делительная головка F3-8	F3-8

2. Комплект поставки: делительная головка.

3. Информация о назначении продукции

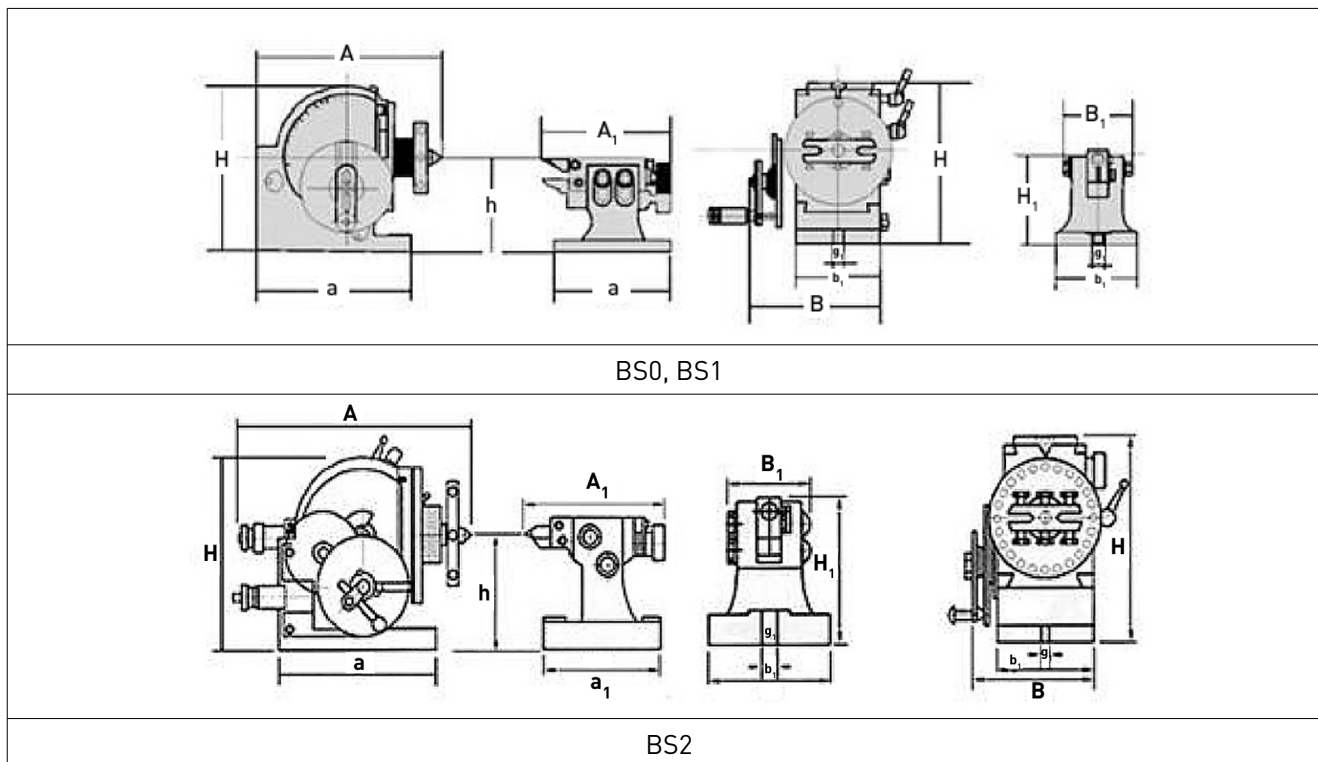
Делительная головка — горизонтальное приспособление фрезерных и координатно-расточных станков. Применяется для периодического поворота заготовки (деление) на равные или неравные углы (например, при нарезании зубьев, фрезеровании многогранников, впадин между зубьями колёс, канавок режущих инструментов); для более точного перемещения стола (например, при изготовлении зубчатых реек и т. п.), а также для непрерывного вращения заготовки согласованно с продольной (осевой) подачей (например, при нарезании спиральных канавок у свёрл, зенкеров и т. п., или при фрезеровании косозубых зубчатых колёс). Заготовки закрепляются в патроне, длинные — с упором центра задней бабки и использованием люнета.

4. Характеристики и параметры продукции

4.1. Полууниверсальные делительные головки BS0, BS1, BS2



Рис. 1. Внешний вид делительных головок BS0, BS1, BS2



BS0, BS1

BS2

Артикул	А, мм		В, мм		Н, мм		h, мм		Конус шпинделя	Вес, кг	Диаметр патрона, мм
BS0	193	7.59	131	5.15	173	6.81	100	3.93	MT2	23	125
BS1	242	9.52	168	6.61	220	8.66	128	5.04	MT3	32	160
BS2	370	14.5	280	11.02	236	9.29	133	5.24	MT4	73	160, 200

Артикул	A1, мм		B1, мм		H1, мм		h, мм		a1, мм		b1, мм		g1, мм	
BS0	175	6.89	87	3.42	12	4.02	109	3.93	130	5.12	92	3.62	16	0.63
BS1	183	7.20	87	3.42	137	5.39	128	5.04	158	6.22	110	4.33	16	0.63
BS2	183	7.20	87	3.42	156	6.14	133	5.24	175	6.89	122	8.80	16	0.63

Рис. 2. Габаритные и установочные размеры делительных головок BS0, BS1, BS2

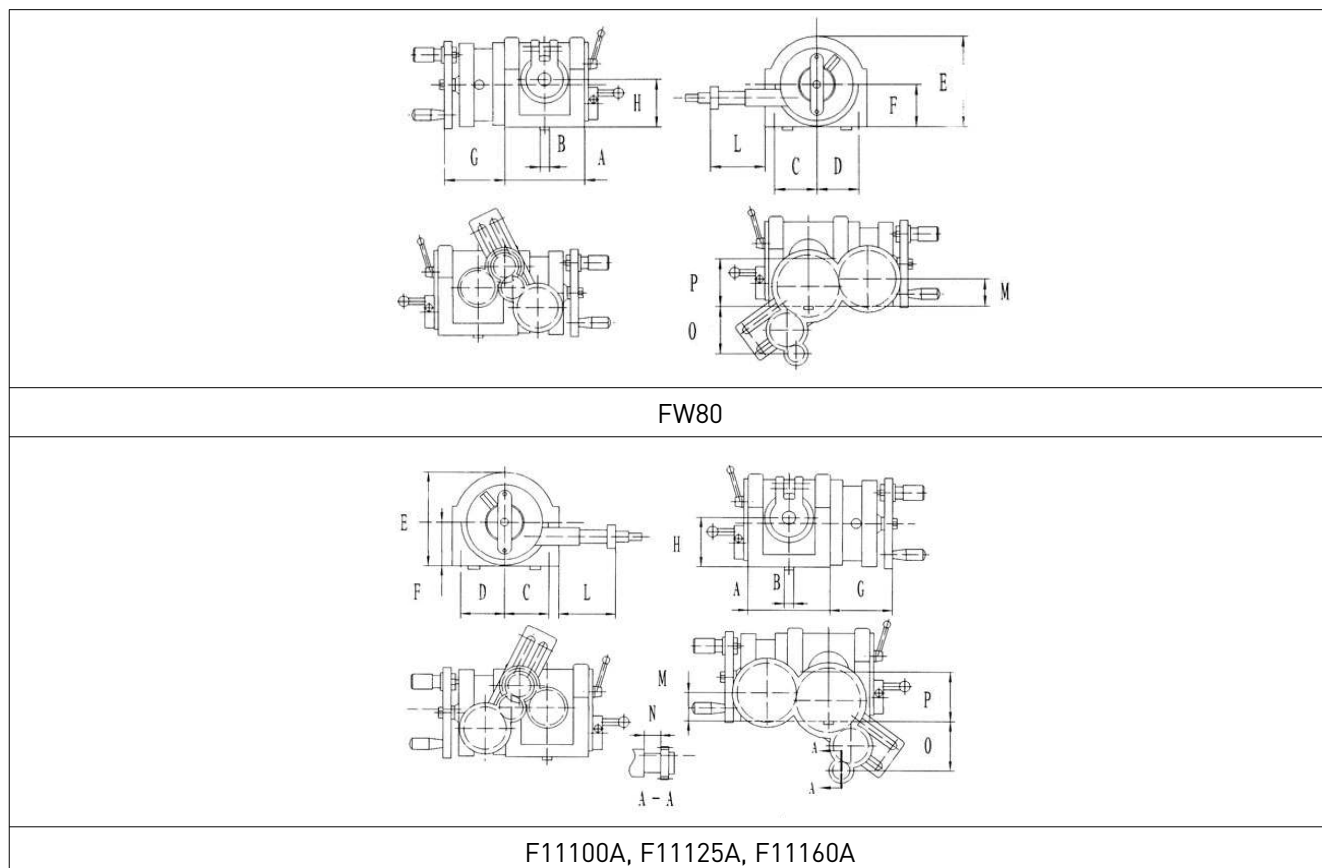
Технические характеристики используемых разделительных пластин

Набор	Плита	Количество отверстий		Модели
3 шт.	A	15, 16, 17, 18, 19, 20		<ul style="list-style-type: none"> RT-HV4, HV8 RT-6
	B	21, 23, 27, 29, 31, 33		
	C	37, 39, 41, 43, 47, 49		
2 шт.	A	A1	26, 30, 34, 38, 41, 44, 47, 51, 57	<ul style="list-style-type: none"> RT-HV8, HV10, HV12, HV14, HV16 RT-8, 10, 12, 14; CS-6", 8"
		A2	28, 32, 37, 39, 43, 46, 49, 53, 59	
	B	B1	61, 67, 71, 77, 81, 87, 91, 97	
		B2	63, 69, 73, 79, 83, 89, 93, 99	

4.2. Универсальная делительная головка FW80, F11100A, F11125A, F11160A



Рис. 3. Внешний вид делительных головок FW80, F11100A, F11125A, F11160A



Артикул	A, мм	B, мм	C, мм	D, мм	E, мм	F, мм	G, мм	H, мм	L, мм	M, мм	N, мм	O, мм	P, мм
FW80	139	14	77	73	147	77	98	80	106	43	30	60	80
F11100A	162	14	102	87	186	95	116	100	93	54.7	30	100	100
F11125A	209	18	116	98	224	117	120	125	103	68.5	34.5	100	125
F11160A	209	18	116	98	259	152	120	160	103	68.5	34.5	100	160

Рис. 4. Габаритные и установочные размеры делительных головок FW80, F11100A, F11125A, F11160A

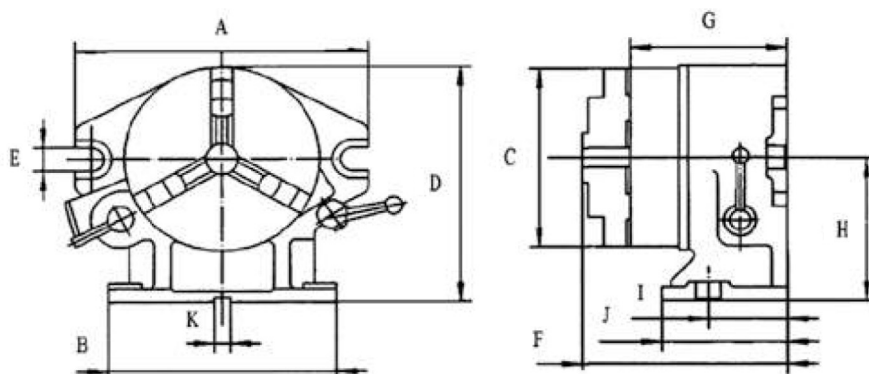
**Технические характеристики делительных головок
FW80, F11100A, F11125A, F11160A**

Параметр		FW80	F11100A	F11125A	F11160A
Высота центров, мм		80	100	125	160
Угол поворота шпинделя от горизонтального положения		$\leq 90^\circ$	$\leq 95^\circ$		
Угол опускания шпинделя вниз		$\leq 6^\circ$	$\leq 5^\circ$		
Угол поворота шпинделя за один оборот рукоятки		9° [540 град, 1` каждое]			
Минимальная градуировка шкалы		10"			
Передаточное отношение		1:40			
Конус шпинделя		MT3		MT4	
Ширина фиксирующего паза, мм		14		18	
Диаметр посадочного конуса для монтажного фланца, мм		36.541	41.275	53.975	53.975
Количество отверстий на индексной плите	1 диск	24, 25, 28, 30, 34, 37, 38, 39, 41, 42, 43			
	2 диск	46, 47, 49, 51, 54, 57, 58, 59, 62, 66			
Сменные шестерни	модульная	1.5		2	
	зубчатые	25, 30, 35, 40, 50, 55, 60, 70, 80, 90, 100			
Максимальная нагрузка на подшипник, кг		80	100	130	160
Вес, кг		45	79	111	125
Диаметр токарного патрона, мм		100	125	160	200

4.3. Делительные головки F2-6, F2-8



Рис. 5. Внешний вид делительных головок F2-6, F2-8



Артикул	A, мм	B, мм	C, мм	D, мм	E, мм	F, мм	G, мм	H, мм	I, мм	J, мм	K, мм
F2-6	260	220	Φ167	220	18	197.5	155.5	130	70	130	16
F2-8	310	255	Φ210	255.25	18	214	171.5	149.25	80	150	16

Рис. 6. Габаритные и установочные размеры делительных головок F2-6, F2-8

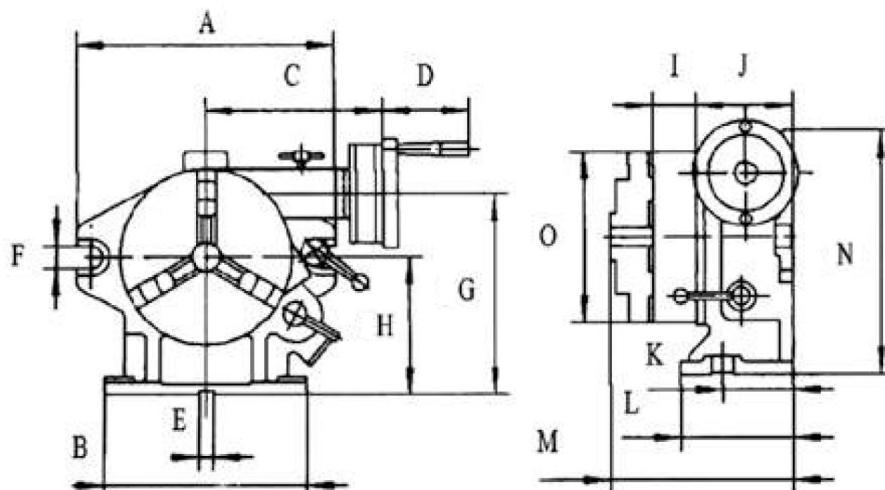
Технические характеристики делительных головок F2-6, F2-8

Параметр	F2-6	F2-8
Высота центров, мм	130	149.25
Диаметр отверстия шпинделя, мм	Φ80	Φ119.774
Фиксированное деление	2, 3, 4, 6, 8, 12, 24	
Высота между отверстием в шпинделе и основанием (в вертикальном положении), мм	89.5	96
Диаметр шпинделя под установку патрона, мм	Φ170	Φ212
Ширина установочного паза, мм	16	
Применяемый патрон	K31167	K31210A
Допустимая ошибка при делении на 24	25"	
Вес, кг	47	50

4.4. Делительные головки F3-6, F3-8



Рис. 7. Внешний вид делительных головок F3-6, F3-8



Артикул	A, мм	B, мм	C, мм	D, мм	E, мм	F, мм	H, мм	I, мм	J, мм	K, мм	L, мм	M, мм	N, мм	O, мм
F3-6	250	220	188	78	16	18	150	66	112	80	150	220	235	Φ167
F3-8	310	255	200	78	16	18	150	75	126	90	155	244	285	Φ210

Рис. 8. Габаритные и установочные размеры делительных головок F3-6, F3-8

Технические характеристики делительных головок F3-6, F3-8

Параметр	F3-6	F3-8
Высота центров, мм	130	150
Диаметр отверстия шпинделя, мм	Φ80	Φ119.774
Диаметр шпинделя под установку патрона, мм	Φ170	Φ212
Фиксированное деление	2, 3, 4, 6, 8, 12, 24	
Градуировка диска шпинделя	360°	
Модуль червячной передачи	1.25	1.5
Передаточное отношение червячной пары	1:90	
Поворот стола при 1 обороте червяка	4°	
Минимальное деление шкалы верньера	10"	
Ширина установочного паза, мм	16	
Применяемый токарный патрон	K31167	K31210A
Допустимая ошибка при делении на 24	25"	
Точность деления	±60"	
Вес, кг	50	70

5. Устойчивость к воздействию внешних факторов

Окружающая среда	Избегать запыленности, масляного тумана и агрессивных газов
Рабочая температура	0°C ~+50°C
Температура хранения	-20°C ~ +65°C
Влажность	40% - 90%

6. Правила и условия безопасной эксплуатации

Перед подключением и эксплуатацией изделия ознакомьтесь с паспортом и соблюдайте требования безопасности.

Изделие может представлять опасность при его использовании не по назначению. Оператор несет ответственность за правильную установку, эксплуатацию и техническое обслуживание изделия.

7. Монтаж и эксплуатация

Работы по монтажу и подготовке оборудования должны выполняться только квалифицированными специалистами, прошедшими инструктаж по технике безопасности и изучившими настоящее руководство.

7.1. Приемка изделия

После извлечения изделия из упаковки необходимо:

- проверить соответствие данных паспортной таблички изделия паспорту и накладной;
- проверить оборудование на отсутствие повреждений во время транспортировки и погрузки/разгрузки.

В случае несоответствия технических характеристик или выявления дефектов составляется акт соответствия.

8. Маркировка и упаковка

8.1. Маркировка изделия

Маркировка изделия содержит:

- товарный знак;
- наименование или условное обозначение (модель) изделия;
- дату изготовления.

Маркировка потребительской тары изделия содержит:

- товарный знак предприятия-изготовителя;
- условное обозначение и серийный номер;
- год и месяц упаковывания.

8.2. Упаковка

К заказчику изделие доставляется в собранном виде. Товар упакован в картонный короб. Все разгрузочные и погрузочные перемещения вести с особым вниманием и осторожностью, обеспечивающими защиту от механических повреждений.

При хранении упакованного изделия необходимо соблюдать условия:

- не хранить под открытым небом;
- хранить в сухом и незапыленном месте;
- не подвергать воздействию агрессивных сред и прямых солнечных лучей;
- оберегать от механических вибраций и тряски;
- хранить при температуре $-20^{\circ}\text{C} \sim +65^{\circ}\text{C}$, при влажности не более 90%.

9. Условия хранения изделия

Изделие без упаковки должно храниться в условиях по ГОСТ 15150-69, группа 1Л (отапливаемые и вентилируемые помещения с кондиционированием воздуха) при температуре от $+5^{\circ}\text{C}$ до $+40^{\circ}\text{C}$ и относительной влажности воздуха не более 60% (при $+20^{\circ}\text{C}$).

Помещение должно быть сухим, не содержать конденсата и пыли. Запыленность помещения в пределах санитарной нормы. В воздухе помещения для хранения изделия не должно присутствовать агрессивных примесей (паров кислот, щелочей). Требования по хранению относятся к складским помещениям поставщика и потребителя.

При длительном хранении изделие должно находиться в упакованном виде и содержаться в отопляемых хранилищах при температуре окружающего воздуха от +10°C до +25°C и относительной влажности воздуха не более 60% (при +20°C).

При постановке изделия на длительное хранение его необходимо упаковать в упаковочную тару предприятия-поставщика.

Ограничения и специальные процедуры при снятии изделия с хранения не предусмотрены. При снятии с хранения изделие следует извлечь из упаковки.

10. Условия транспортирования

Допускается транспортирование изделия в транспортной таре всеми видами транспорта (в том числе в отопляемых герметизированных отсеках самолетов) без ограничения расстояний. При перевозке в железнодорожных вагонах вид отправки — мелкий малотоннажный. При транспортировании изделия должна быть предусмотрена защита от попадания пыли и атмосферных осадков.

Климатические условия транспортирования

Влияющая величина	Значение
Диапазон температур	От -50°C до +40 °C
Относительная влажность, не более	80% при 25 °C
Атмосферное давление	От 70 до 106.7 кПа (537-800 мм рт. ст.)

11. Гарантийные обязательства

Гарантийный срок службы составляет 6 месяцев со дня приобретения. Гарантия сохраняется только при соблюдении условий эксплуатации и регламентного обслуживания.

1. Общие положения

1.1. В случае приобретения товара в виде комплектующих Продавец гарантирует работоспособность каждой из комплектующих в отдельности, но не несет ответственности за качество их совместной работы (неправильный подбор комплектующих). В случае возникновения вопросов Вы можете обратиться за технической консультацией к специалистам компании.

1.2. Продавец не предоставляет гарантии на совместимость приобретаемого товара и товара, имеющегося у Покупателя, либо приобретенного им у третьих лиц.

1.3. Характеристики изделия и комплектация могут изменяться производителем без предварительного уведомления в связи с постоянным техническим совершенствованием продукции.

2. Условия принятия товара на гарантийное обслуживание

2.1. Товар принимается на гарантийное обслуживание в той же комплектности, в которой он был приобретен.

3. Порядок осуществления гарантийного обслуживания

3.1. Гарантийное обслуживание осуществляется путем тестирования (проверки) заявленной неисправности товара.

3.2. При подтверждении неисправности проводится гарантийный ремонт.

4. Гарантия не распространяется на стекло, электролампы, стартеры и расходные материалы, а также на:

4.1. Товар с повреждениями, вызванными ненадлежащими условиями транспортировки и хранения, неправильным подключением, эксплуатацией в нештатном режиме либо в условиях, не предусмотренных производителем (в т.ч. при температуре и влажности за пределами рекомендованного диапазона), имеющий повреждения вследствие действия сторонних обстоятельств (скачков напряжения электропитания, стихийных бедствий и т.д.), а также имеющий механические и тепловые повреждения.

4.2. Товар со следами воздействия и (или) попадания внутрь посторонних предметов, веществ (в том числе пыли), жидкостей, насекомых, а также имеющим посторонние надписи.

4.3. Товар со следами несанкционированного вмешательства и (или) ремонта (следы вскрытия, кустарная пайка, следы замены элементов и т.п.).

4.4. Товар, имеющий средства самодиагностики, свидетельствующие о ненадлежащих условиях эксплуатации.

4.5. Технически сложный Товар, в отношении которого монтажно-сборочные и пуско-наладочные работы были выполнены не специалистами Продавца или рекомендованными им организациями, за исключением случаев прямо предусмотренных документацией на товар.

4.6. Товар, эксплуатация которого осуществлялась в условиях, когда электропитание не соответствовало требованиям производителя, а также при отсутствии устройств электрозащиты сети и оборудования.

4.7. Товар, который был перепродан первоначальным покупателем третьим лицам.

4.8. Товар, получивший дефекты, возникшие в результате использования некачественных или выработавших свой ресурс запасных частей, расходных материалов, принадлежностей, а также в случае использования не рекомендованных изготовителем запасных частей, расходных материалов, принадлежностей.

12. Наименование и местонахождение импортера: ООО "Станкопром", Российская Федерация, 394033, г. Воронеж, Ленинский проспект 160, офис 333.

13. Маркировка EAC



Изготовлен и принят в соответствии с обязательными требованиями действующей технической документации и признан годным для эксплуатации.

№ партии:

ОТК:



www.purelogic.ru

8 800 555-63-74 бесплатные звонки по РФ

Контакты

+7 (495) 505-63-74 Москва

+7 (473) 204-51-56 Воронеж

www.purelogic.ru

394033, Россия, г. Воронеж,
Ленинский пр-т, 160, офис 149

Пн-Чт: 8:00–17:00

Пт: 8:00–16:00

Перерыв: 12:30–13:30

info@purelogic.ru