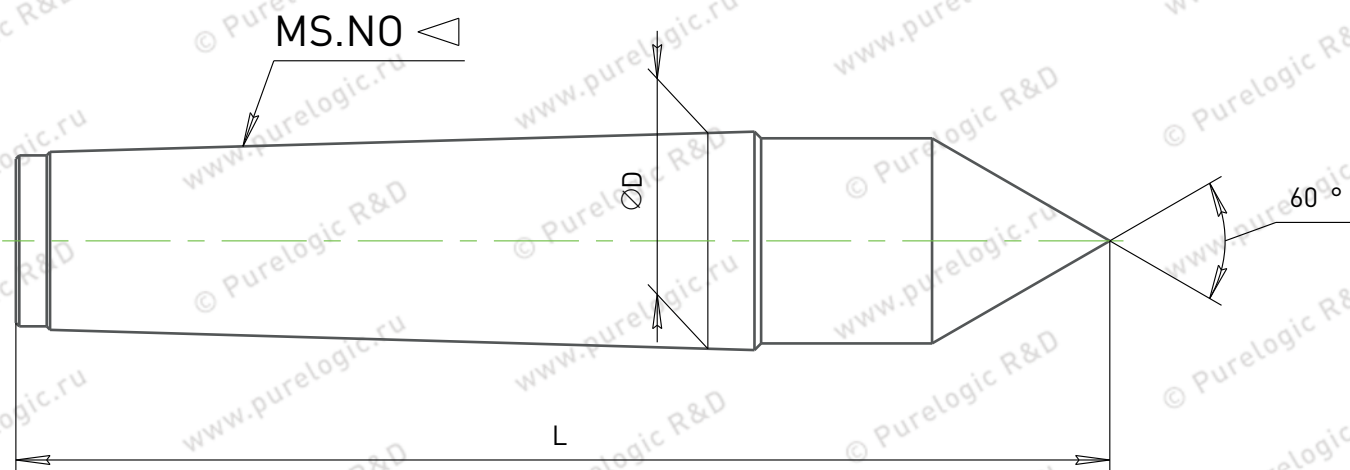


Вращающиеся центры под конус Морзе, упорные



Обозначение	Размеры, мм	
	ØD	L
DC-MT2	17,78	100
DC-MT3	23,825	125
DC-MT4	31,267	160