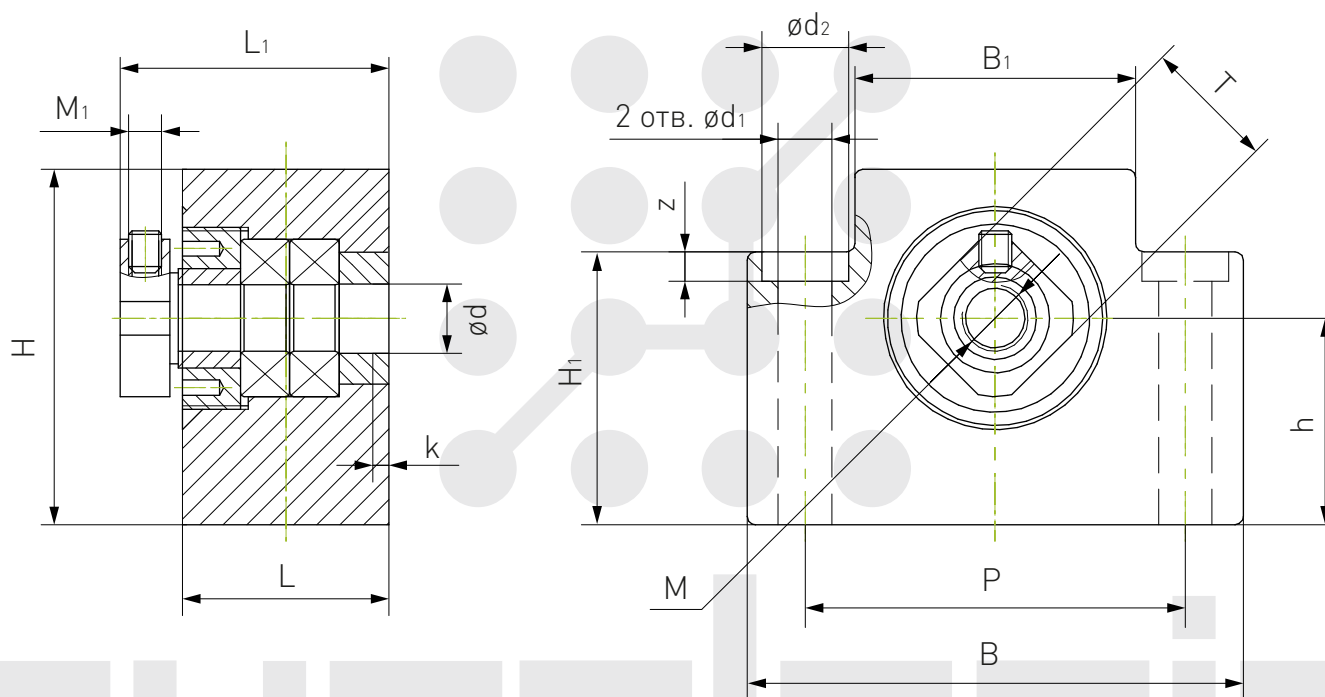
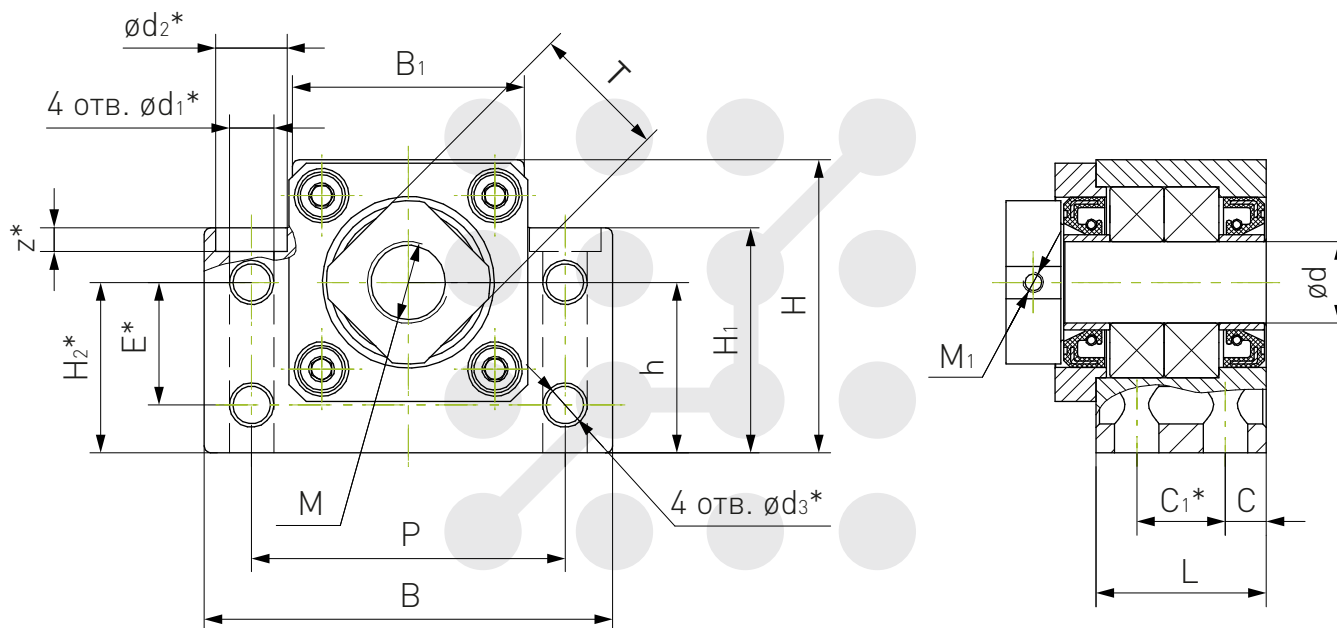


Подшипниковые опоры, серия ВК



Обозначение	ød	L	L ₁	B	P	h (±0.02)	B ₁	H	H ₁	d ₁	d ₂	z	M	M ₁	T	k	подшипник	m (кг)
ВК6	6	23.5	31.5	52	38	17	25.5	32	25	6.8	11	11	M6×0.75	M4	16	2	606ZZ	0.25
ВК8-С5	8	23	31.5	52	38	17	25	32	26	6.6	11	12	M8×1	M3	14	-	608Z	0.3
ЕК8	8	23	31.5	52	38	17	25	32	26	6.6	11	12	M8×1	M3	14	-	608Z	0.3

Подшипниковые опоры, серия ВК



Обозначение	$\varnothing d$	L	B	P	h (± 0.02)	B_1	H	H_1	H_2^*	C	C_1^*	E^*	d_1^*	d_2^*	d_3^*	z^*	M	M_1	T	подшипник	m (кг)
VK10	10	25	60	46	22	34	39	32.5	22	6	13	15	6.5	10.5	5.5	5	M10×1	M3	16	6000ZZ	0.4
VK12	12	25	60	46	25	34	43	33	25	6	13	18	6.5	10.5	5.5	3.5	M12×1	M3	20	6001ZZ	0.4
VK15	15	28	70	54	28	40	48	38	28	6	14	18	7	11	5.5	3.5	M15×1	M3	22	6001ZZ	0.6
VK17	17	35	86	68	39	50	64	55	39	8	19	28	9	13.8	6.7	8	M17×1	M4	24	6203	1.2
VK20	20	35	88	70	34	52	60	50	34	8	19	22	8.5	13	7	7.5	M20×1	M4	30	6004ZZ	1.2
VK25	25	42	106	85	48	64	80	70	48	10	22	33	11	16.8	8.7	8	M25×1.5	M5	35	6205ZZ	2.3
VK35	35	50	140	96	52	88	96	79	52	12	26	35	14	16.8	8.7	8	M25×1.5	M6	50	6205ZZ	4.4

*Размеры для справок