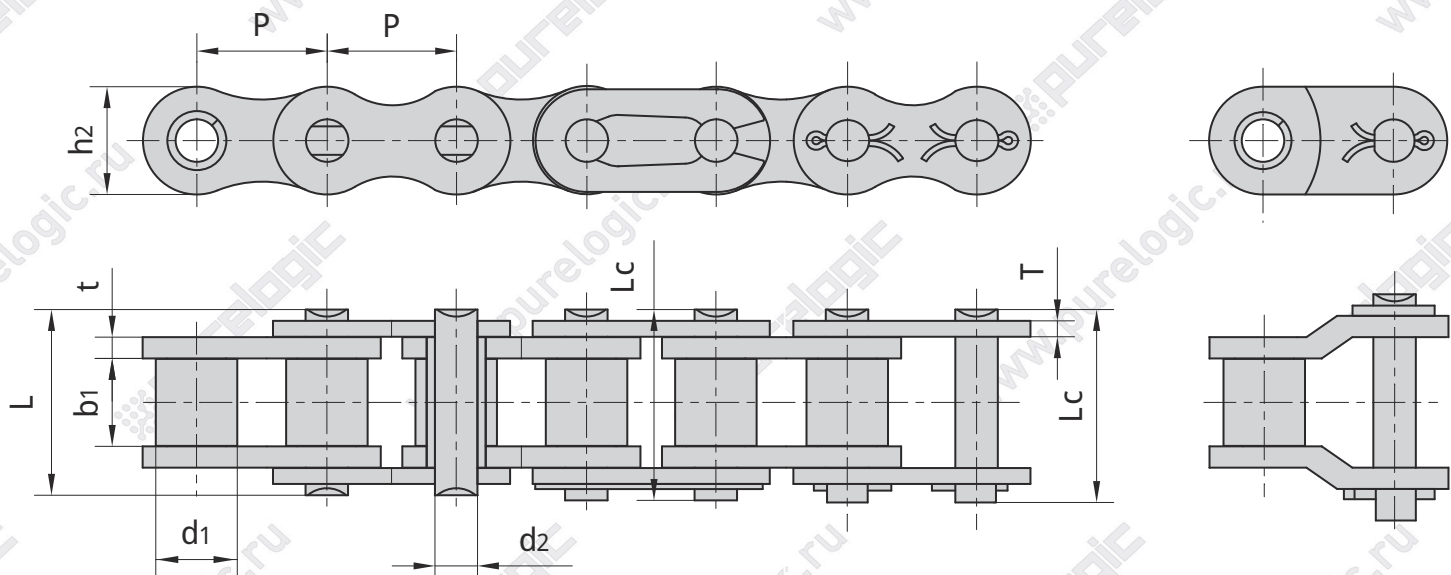


Цепи для цепных передач



| Обозначение | P, мм | d1, мм | b1, мм | d2, мм | L, мм | Lc, мм | h2, мм | t/T, мм | Разрушающая нагрузка, кН | Масса 1 м, кг |
|-------------|-------|--------|--------|--------|-------|--------|--------|---------|--------------------------|---------------|
| 06b-1       | 9.53  | 6.35   | 5.72   | 3.28   | 13.15 | 14.10  | 8.20   | 1.30    | 9.0                      | 0.41          |
| 08b-1       | 12.70 | 8.51   | 7.75   | 4.45   | 16.70 | 18.20  | 11.80  | 1.60    | 18.0                     | 0.69          |
| 10b-1       | 15.90 | 10.16  | 9.65   | 5.08   | 19.50 | 20.90  | 14.70  | 1.70    | 22.4                     | 0.93          |
| 12b-1       | 19.05 | 12.07  | 11.68  | 5.72   | 22.50 | 24.20  | 16.00  | 1.85    | 29.0                     | 1.15          |