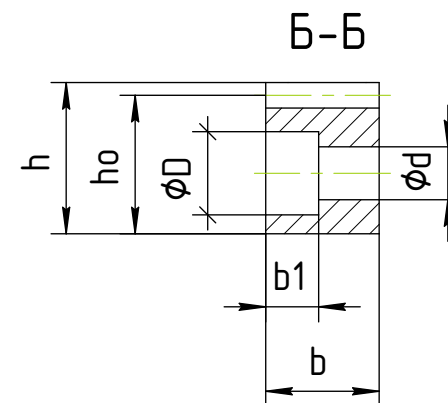
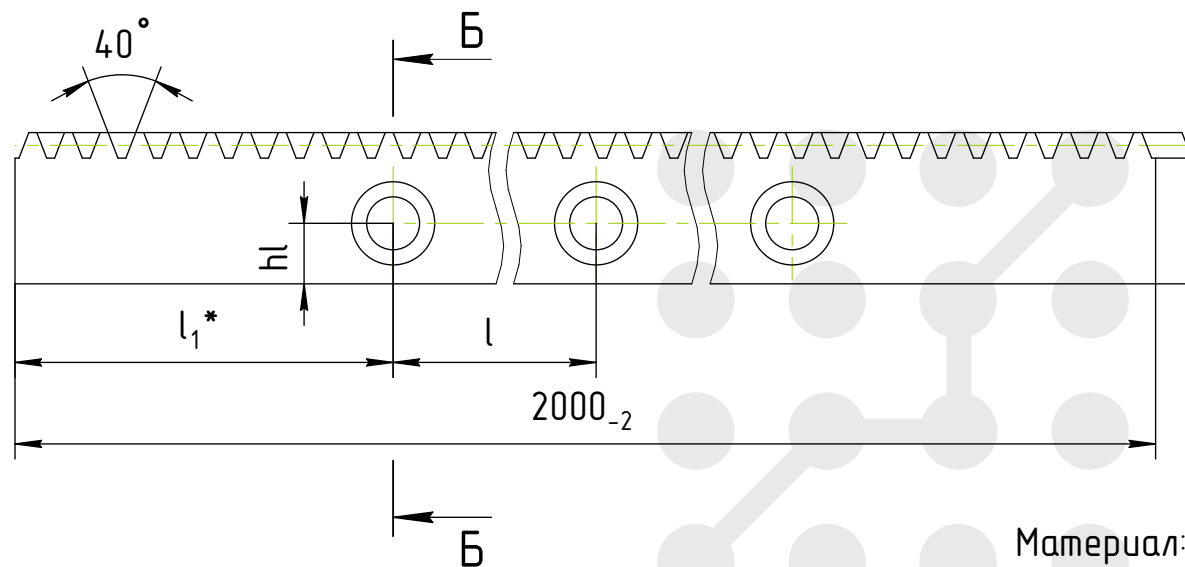


Зубчатые рейки МН



Материал: S45C

Угол зацепления: $\alpha = 20^\circ$.

Направление линии зуба: правое.

Угол наклона зуба: $19^\circ 31' 42''$.

Накопленная погрешность: $< 0,08 \text{ мм} / 1000 \text{ мм}$

Обозначение	Модуль	b, мм	h, мм	ho, мм	l, мм	l ₁ *, мм	hl, мм	d, мм	D, мм	b1, мм
MH1-1520-Q8	1	15	20	19	60	39	8	5,5	9	5
MH1.5-1520-Q8	1,5	15	20	18,5	100	100	8	5,5	9	7
MH2-2025-Q8	2	20	25	23	100	100	8	6,5	11	6,5

*Размеры для справок (действительные размеры могут отличаться).