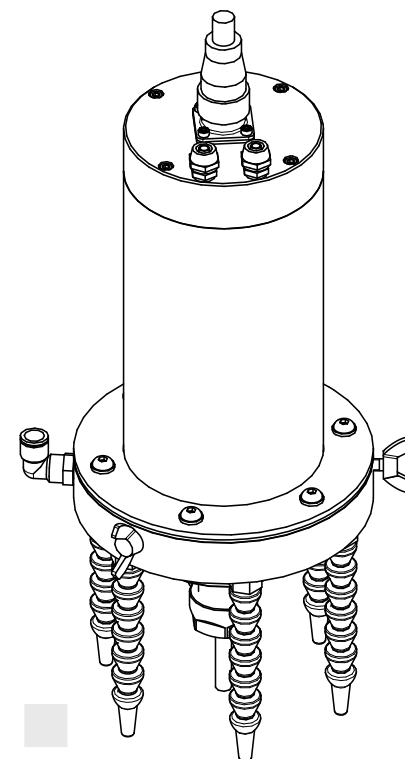
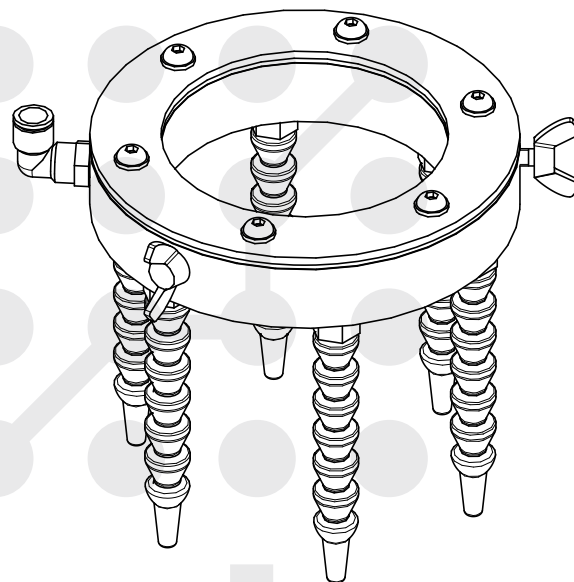
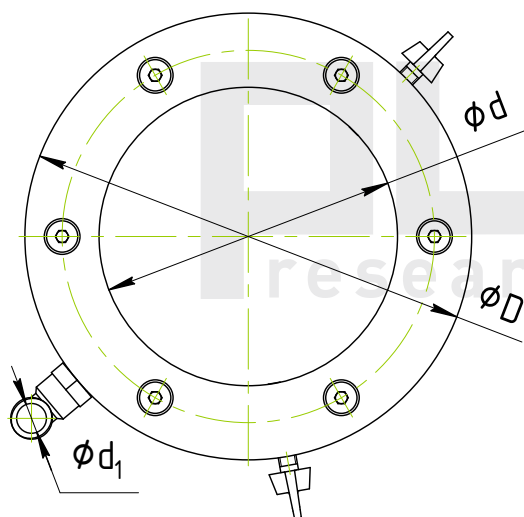
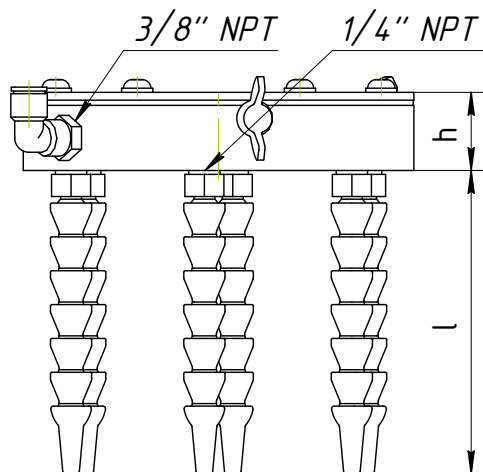


# Распылитель СОЖ TLJ



Обозначение	$\phi d$ , мм	$\phi d_1$ , мм	$\phi D$ , мм	h, мм	l, мм
Распылитель СОЖ TLJ-80	80,2	10	120	30	120
Распылитель СОЖ TLJ-100	100,2	10	150	30	120
Распылитель СОЖ TLJ-125	125,2	10	175	30	120