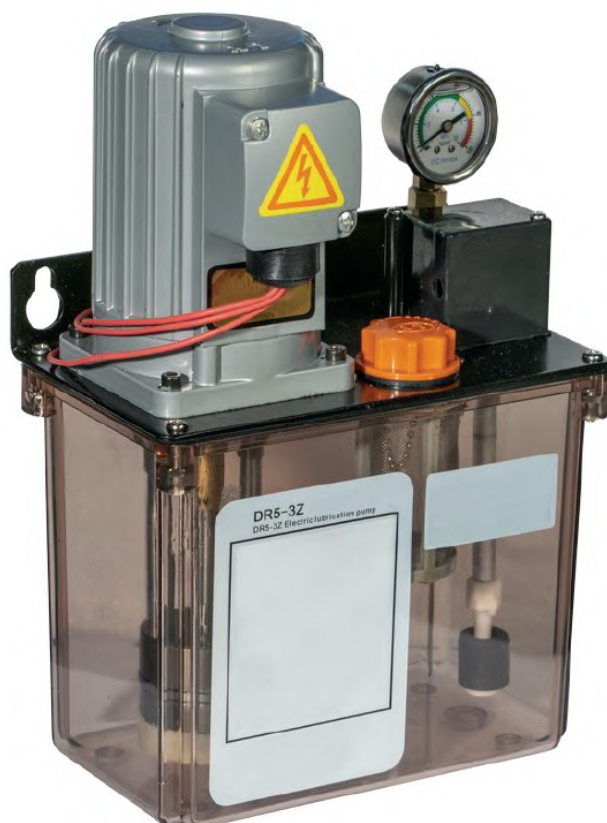


РУКОВОДСТВО ПО ЭКСПЛУАТАЦИИ

Насос масляный автоматический



1. Наименование и артикул изделий

Наименование	Артикул
Насос масляный автоматический TZ2202-210X	TZ2202-210X
Насос масляный автоматический DR5-2LY	DR5-2LY
Насос масляный автоматический DR5-Z	DR5-Z
Насос масляный автоматический HC-150-X	HC-150-X
Насос масляный автоматический YS-200-X	YS-200-X

2. Комплект поставки: насос масляный автоматический.

3. Информация о назначении продукции

Автоматические насосы для подачи смазки предназначены для поступления технического масляного материала к конкретным элементам — гайкам шариково-винтовой передачи и кареткам направляющих.

Насосы подходят для технических масел вязкостью класса ISO 30-46. Резервуар для масла прозрачный, что позволяет визуально контролировать уровень наполнения. Смазка в гайки и каретки направляющих подается через штуцер.

Простые в эксплуатации и обслуживании, устройства успешно справляются с основной задачей — регулярно снабжать смазкой трущиеся вращающиеся элементы, продлевая срок работы деталей.

4. Характеристики и параметры продукции

		
HC-150-X	YS-200-X	TZ2202-210X

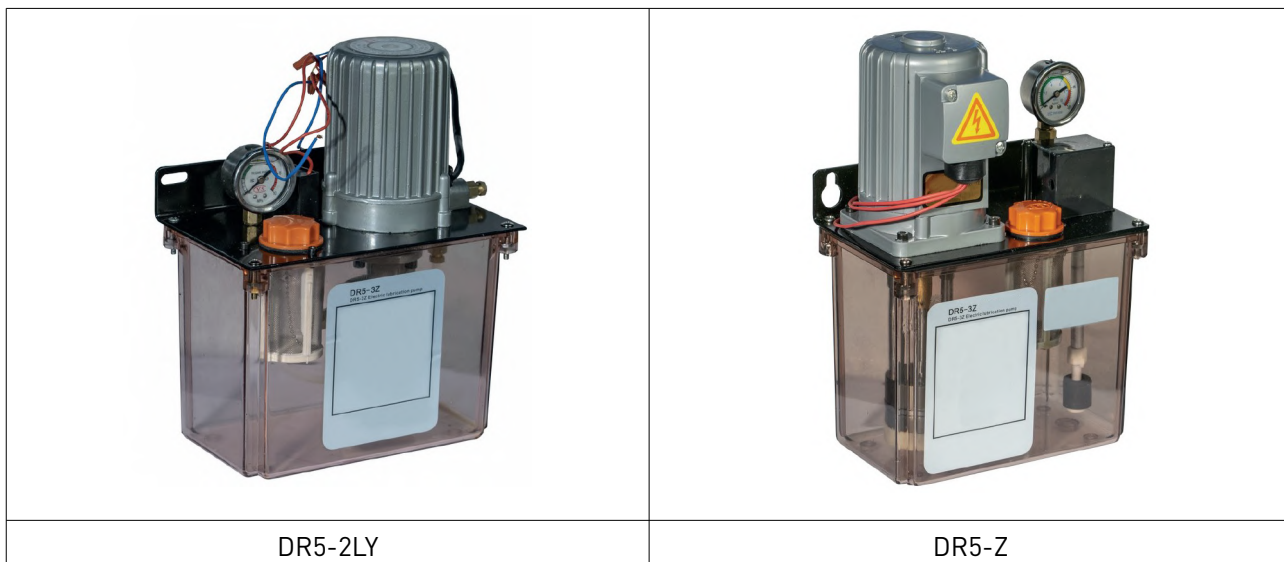
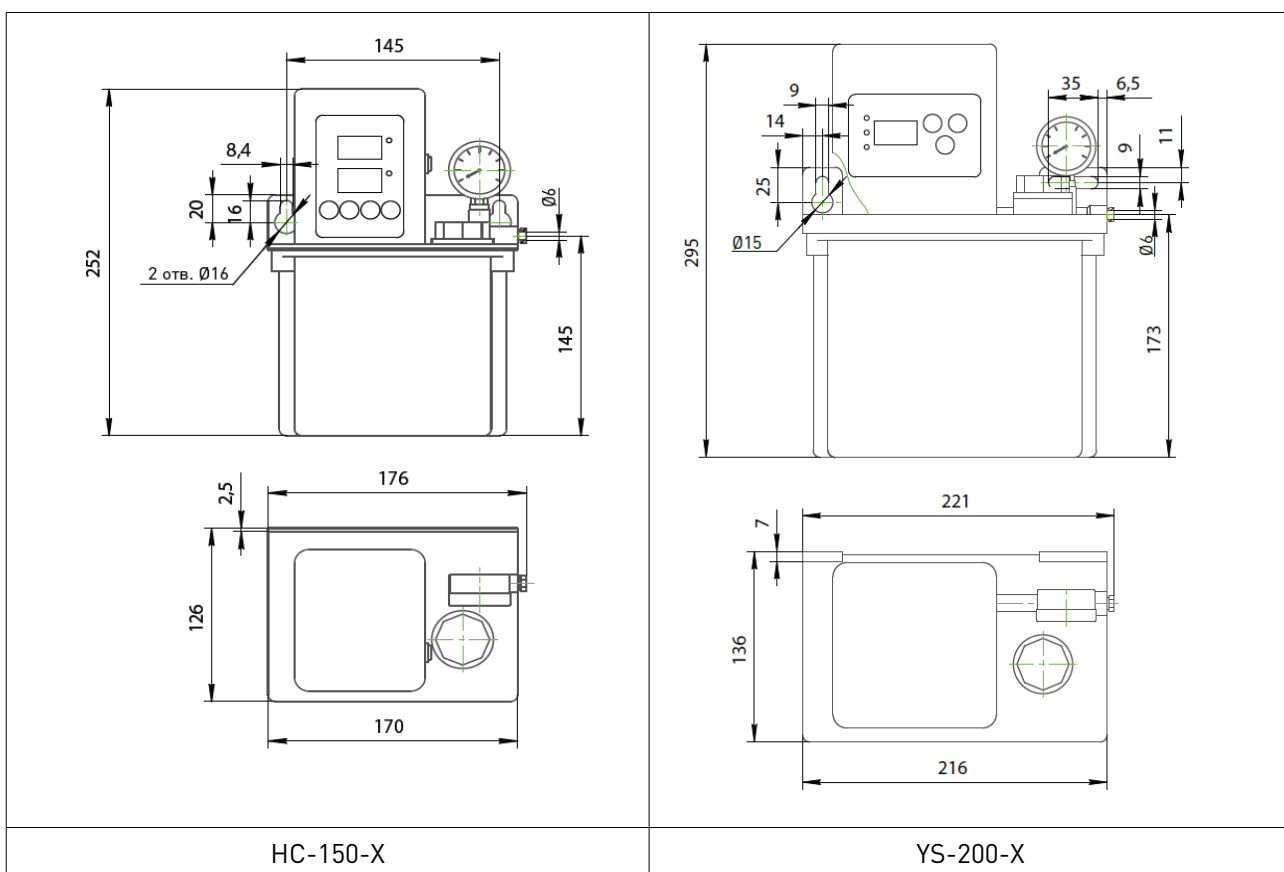


Рис.1. Внешний вид изделия



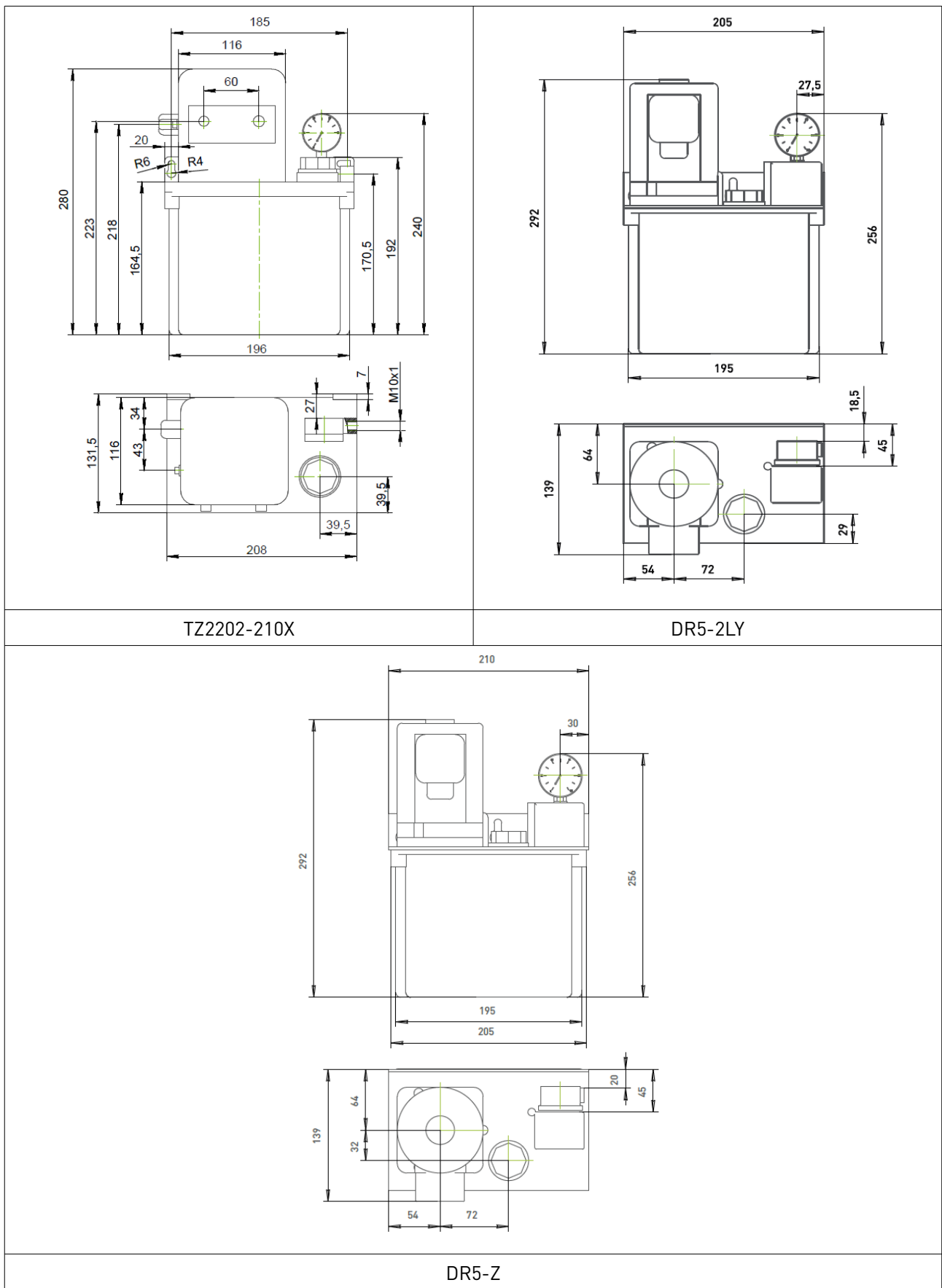


Рис. 2. Габаритные и присоединительные размеры

Технические характеристики

Обозначение	Объем (л)	Напряжение питания (В)	Производительность (л/мин)	Штуцер, мм
HC-150-X	1.5	220	0.13	6
YS-200-X	2	220	0.13	6
TZ2202-210X	2	220	0.13	6
DR5-2LY	2	220	0.5	6
DR5-Z	2	380	0.5	6

5. Правила и условия безопасной эксплуатации

Перед подключением и эксплуатацией изделия ознакомьтесь с паспортом и соблюдайте требования безопасности.

Изделие может представлять опасность при его использовании не по назначению. Оператор несет ответственность за правильную установку, эксплуатацию и техническое обслуживание изделия.

При повреждении электропроводки изделия, существует опасность поражения электрическим током. При замене поврежденной проводки, изделие должно быть полностью отключено от электрической сети.

Перед уборкой, техническим обслуживанием и ремонтом, должны быть приняты меры для предотвращения случайного включения изделия.

6. Монтаж и эксплуатация

Работы по монтажу и подготовке масляного насоса должны выполняться только квалифицированными специалистами, прошедшими инструктаж по технике безопасности, изучившими настоящее руководство, Правила устройства электроустановок, Правила технической эксплуатации электроустановок, типовые Инструкции по охране труда при эксплуатации электроустановок.

6.1. Приемка изделия

После извлечения масляного насоса из упаковки необходимо:

- проверить соответствие данных паспортной таблички насоса паспорту и накладной;
- проверить насос на отсутствие повреждений во время транспортировки и погрузки/разгрузки;
- очистить насос от консервационной смазки.

В случае несоответствия технических характеристик или выявления дефектов двигателя составляется акт соответствия.

6.2. Порядок установки

Масляный насос должен быть установлен в вертикальном положении и закреплен на станине станка. Расположение насоса должно обеспечивать удобный путь к изделию.

Попадание на наружные поверхности насоса металлической стружки и эмульсии не допускается.

Пускозащитная аппаратура должна соответствовать характеристикам электродвигателя. Не допускается использование завышенной по мощности пускозащитной аппаратуры.

7. Маркировка и упаковка

7.1. Маркировка изделия

Маркировка изделия содержит:

- товарный знак;
- наименование или условное обозначение (модель) изделия;
- серийный номер изделия;
- дату изготовления.

Маркировка потребительской тары изделия содержит:

- товарный знак предприятия-изготовителя;
- условное обозначение и серийный номер;
- год и месяц упаковывания.

7.2. Упаковка

К заказчику изделие доставляется в собранном виде. Насос упакован в картонный короб. Все разгрузочные и погрузочные перемещения вести с особым вниманием и осторожностью, обеспечивающими защиту от механических повреждений.

При хранении упакованного оборудования необходимо соблюдать следующие условия:

- не хранить под открытым небом;
- хранить в сухом и незапыленном месте;
- не подвергать воздействию агрессивных сред и прямых солнечных лучей;
- оберегать от механических вибраций и тряски;
- хранить при температуре от +5 до +35°C, при влажности не более 80%.

8. Условия хранения изделия

Изделие должно храниться в условиях по ГОСТ 15150-69, группа 2С (закрытые или другие помещения с естественной вентиляцией без искусственно регулируемых климатических условий) при температуре от минус 40°C до плюс 60°C и относительной влажности воздуха не более 90% (при плюс 35°C).

Помещение должно быть сухим, не содержать конденсата и пыли. Запыленность помещения в пределах санитарной нормы. В воздухе помещения для хранения изделия не должно присутствовать агрессивных примесей (паров кислот, щелочей). Требования по хранению относятся к складским помещениям поставщика и потребителя.

9. Условия транспортирования

Допускается транспортирование изделия в транспортной таре всеми видами транспорта (в том числе в отапливаемых герметизированных отсеках самолетов) без

ограничения расстояний. При перевозке в железнодорожных вагонах вид отправки — мелкий малотоннажный. При транспортировании изделия должна быть предусмотрена защита от попадания пыли и атмосферных осадков.

Климатические условия транспортирования

Влияющая величина	Значение
Диапазон температур	От минус 40°С до плюс 60°С
Относительная влажность, не более	90% при 35°С
Атмосферное давление	От 70 до 106.7 кПа (537-800 мм рт. ст.)

10. Возможные неисправности и способы их устранения

Неисправность	Вероятная причина	Способ устранения
Подача насоса ниже номинальной	Неправильное направление вращения вала электродвигателя	Измените направление вращения вала электродвигателя
	Засорен трубопровод	Осмотрите и прочистите трубопровод
	Неплотности в соединениях трубопроводов	Произведите подтяжку соединений трубопроводов
	Механическое повреждение рабочего колеса	Замените рабочее колесо
Повышенный нагрев насоса	Повышенная вязкость смазывающе-охлаждающей жидкости	Замените смазывающе-охлаждающую жидкость
	Повышенное или пониженное напряжение в сети	Отрегулируйте напряжение до номинального
	Повышенный нагрев подшипников электродвигателя	Замените электродвигатель
Повышенный шум и вибрация при работе	Недостаточная жесткость крепления насоса и трубопровода	Произведите подтяжку соединений
	Механические повреждения в насосе	Замените поврежденные детали

11. Гарантийные обязательства

Гарантийный срок службы составляет 6 месяцев со дня приобретения. Гарантия сохраняется только при соблюдении условий эксплуатации и регламентного обслуживания.

1. Общие положения

1.1. Продавец не предоставляет гарантии на совместимость приобретаемого товара и товара, имеющегося у Покупателя, либо приобретенного им у третьих лиц.

1.2. Характеристики изделия и комплектация могут изменяться производителем без предварительного уведомления в связи с постоянным техническим совершенствованием продукции.

2. Условия принятия товара на гарантийное обслуживание

2.1. Товар принимается на гарантийное обслуживание в той же комплектности, в которой он был приобретен.

3. Порядок осуществления гарантийного обслуживания

3.1. Гарантийное обслуживание осуществляется путем тестирования (проверки) заявленной неисправности товара.

3.2. При подтверждении неисправности проводится гарантийный ремонт.

4. Гарантия не распространяется на стекло, электролампы, стартеры и расходные материалы, а также на:

4.1. Товар с повреждениями, вызванными ненадлежащими условиями транспортировки и хранения, неправильным подключением, эксплуатацией в нештатном режиме либо в условиях, не предусмотренных производителем (в т.ч. при температуре и влажности за пределами рекомендованного диапазона), имеющий повреждения вследствие действия сторонних обстоятельств (скачков напряжения электропитания, стихийных бедствий и т.д.), а также имеющий механические и тепловые повреждения.

4.2. Товар со следами воздействия и (или) попадания внутрь посторонних предметов, веществ (в том числе пыли), жидкостей, насекомых, а также имеющим посторонние надписи.

4.3. Товар со следами несанкционированного вмешательства и (или) ремонта (следы вскрытия, кустарная пайка, следы замены элементов и т.п.).

4.4. Товар, имеющий средства самодиагностики, свидетельствующие о ненадлежащих условиях эксплуатации.

4.5. Технически сложный Товар, в отношении которого монтажно-сборочные и пуско-наладочные работы были выполнены не специалистами Продавца или рекомендованными им организациями, за исключением случаев прямо предусмотренных документацией на товар.

4.6. Товар, эксплуатация которого осуществлялась в условиях, когда электропитание не соответствовало требованиям производителя, а также при отсутствии устройств электрозащиты сети и оборудования.

4.7. Товар, который был перепродан первоначальным покупателем третьим лицам.

4.8. Товар, получивший дефекты, возникшие в результате использования некачественных или выработавших свой ресурс запасных частей, расходных материалов, принадлежностей, а также в случае использования не рекомендованных изготовителем запасных частей, расходных материалов, принадлежностей.

12. Наименование и местонахождение импортера: ООО "Станкопром", Российская Федерация, 394033, г. Воронеж, Ленинский проспект 160, офис 333.

13. Маркировка EAC



Изготовлен и принят в соответствии с обязательными требованиями действующей технической документации и признан годным для эксплуатации.

№ партии:

ОТК:



8 800 555-63-74 бесплатные звонки по РФ

Контакты

+7 (495) 505-63-74 - Москва

+7 (473) 204-51-56 - Воронеж

www.purelogic.ru

394033, Россия, г. Воронеж,
Ленинский пр-т, 160, офис 149

Пн-Чт: 8:00–17:00

Пт: 8:00–16:00

Перерыв: 12:30–13:30

info@purelogic.ru