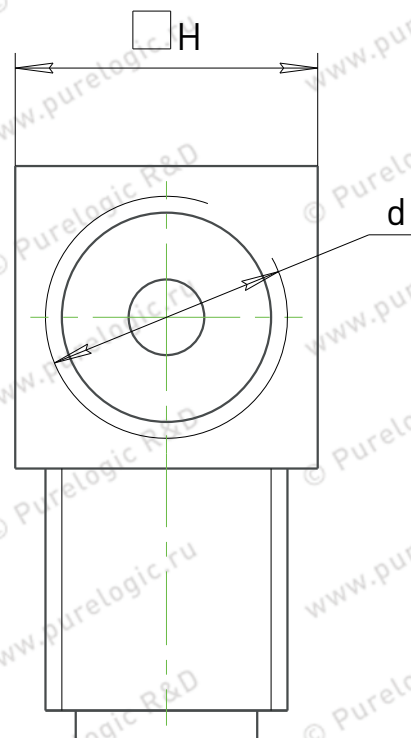
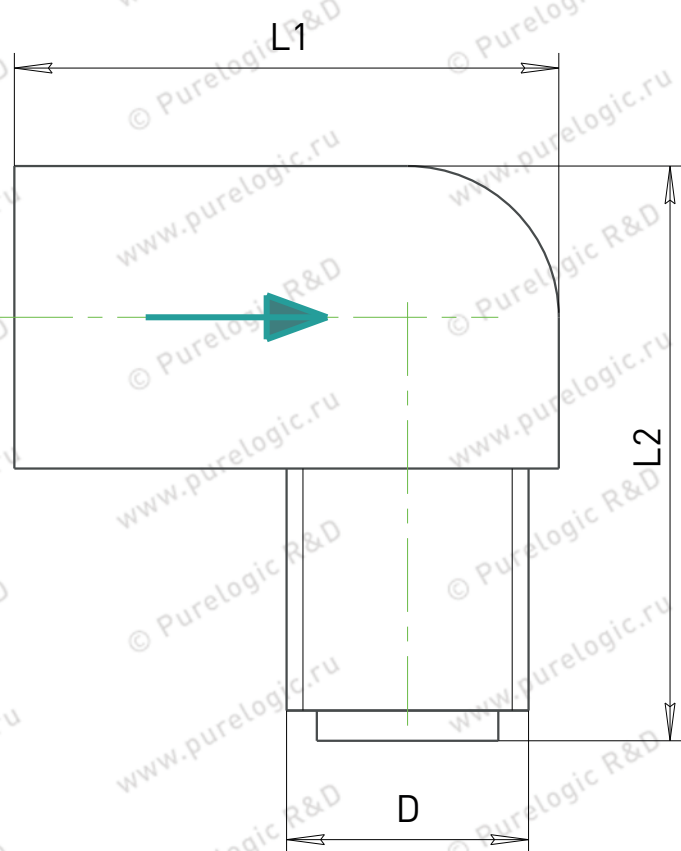


Штуцер угловой с обратным клапаном PL



| Обозначение | D | d | L1 | L2 | H |
|-------------|-------|-------|----|----|----|
| PL-4082 | M8x1 | M8x1 | 18 | 19 | 10 |
| PL-4182 | R 1/8 | M8x1 | 18 | 19 | 10 |
| PL-6182 | R 1/8 | M10x1 | 20 | 21 | 12 |