

REINER

РУКОВОДСТВО
ПО ЭКСПЛУАТАЦИИ

ФРЕЗЕРНЫЙ СТАНОК

REINER ME60



СОДЕРЖАНИЕ

1. Введение.....	2
2. Характеристики и параметры продукции.....	3
3. Устройство и принцип действия.....	10
4. Меры безопасности.....	15
5. Монтаж и эксплуатация.....	16
6. Маркировка, упаковка, хранение, транспортировка, утилизация.....	17
7. Возможные неисправности и способы их устранения.....	19
8. Гарантийные обязательства.....	20

Используемые символы.



Внимание!

Игнорирование таких предупреждений может привести к ошибкам или неправильному функционированию.



Важная информация.

Этот символ указывает на полезную дополнительную информацию.

Термины, аббревиатуры и сокращения.

В документе используются следующие термины, аббревиатуры и сокращения:

РЭ — Руководство по эксплуатации изделия.

ПО — Программное обеспечение.

ЧПУ — Числовое программное управление.

ПНР — Пусконаладочные работы.

ПК — Персональный компьютер.

Назначение документа.

Руководство по эксплуатации изделия (далее по тексту — РЭ) включает в себя общие сведения, предназначенные для ознакомления обслуживающего персонала с работой и правилами эксплуатации изделия «Фрезерный станок с ЧПУ REINER ME60» (далее по тексту — изделие или станок). Документ содержит технические характеристики, описание конструкции и принципа действия, а также сведения, необходимые для правильной эксплуатации изделия.

Перед началом работы следует ознакомиться с руководством по эксплуатации изделия. К работе допускаются лица, ознакомленные с принципом работы и конструкцией станка. Изделие может обслуживать персонал, имеющий квалификационную группу по электробезопасности не ниже третьей.

В ходе эксплуатации изделия персоналу надлежит исполнять рекомендации, изложенные в отраслевой инструкции по защите от поражающего воздействия электрического тока.

Запрещается производить монтаж и демонтаж изделия при включенном электропитании изделия.

Предприятие-изготовитель оставляет за собой право производить непринципиальные изменения, не ухудшающие технические характеристики изделия. Данные изменения могут быть не отражены в тексте настоящего документа.

1

Введение.

Наименование товара: фрезерный станок с ЧПУ REINER ME60.

Артикулы: REINER ME60, REINER ME60-S3, REINER ME60-S4.

Базовая комплектация: станок REINER ME60 без электроники и шпинделя.

REINER ME60-S3	REINER ME60-S4
Станок REINER ME60	
Блок управления ЧПУ CNC86-E4-2R2.2	
Система охлаждения PLSC-01	
Шпиндель жидкостного охлаждения QW2.2/220/24K-D80/ER20	Шпиндель жидкостного охлаждения QW2.2/220/12K-D80/ER20
Цанги: ER20-3, ER20-3.175, ER20-5, ER20-6, ER20-8	
Шланг ZHS8x6-10m	
Кабель CNC-4MSJ2-3m, кабель CNC-1SP-5m	
Крепление для шпинделя H80	
Набор прижимов RY-C-M6	
Набор принадлежностей RY-KR1	
Лицензия ПО PUMOTIX бессрочная	
Измерительный датчик PLL006	
Датчик высоты инструмента PLTLS-01	

2

Уточняйте комплектацию при заказе у менеджера.
Разработано и произведено в России.



2 Характеристики и параметры продукции.

Информация о назначении продукции.

Настольный станок REINER ME60 предназначен для фрезерной обработки и гравировки деталей из цветных металлов, дерева, пластика и других материалов.

Станок имеет несложную конструкцию, оптимальную жесткость, высокие динамические характеристики. Все это позволяет выполнять такие технологические операции, как фрезерование, сверление и гравировку.

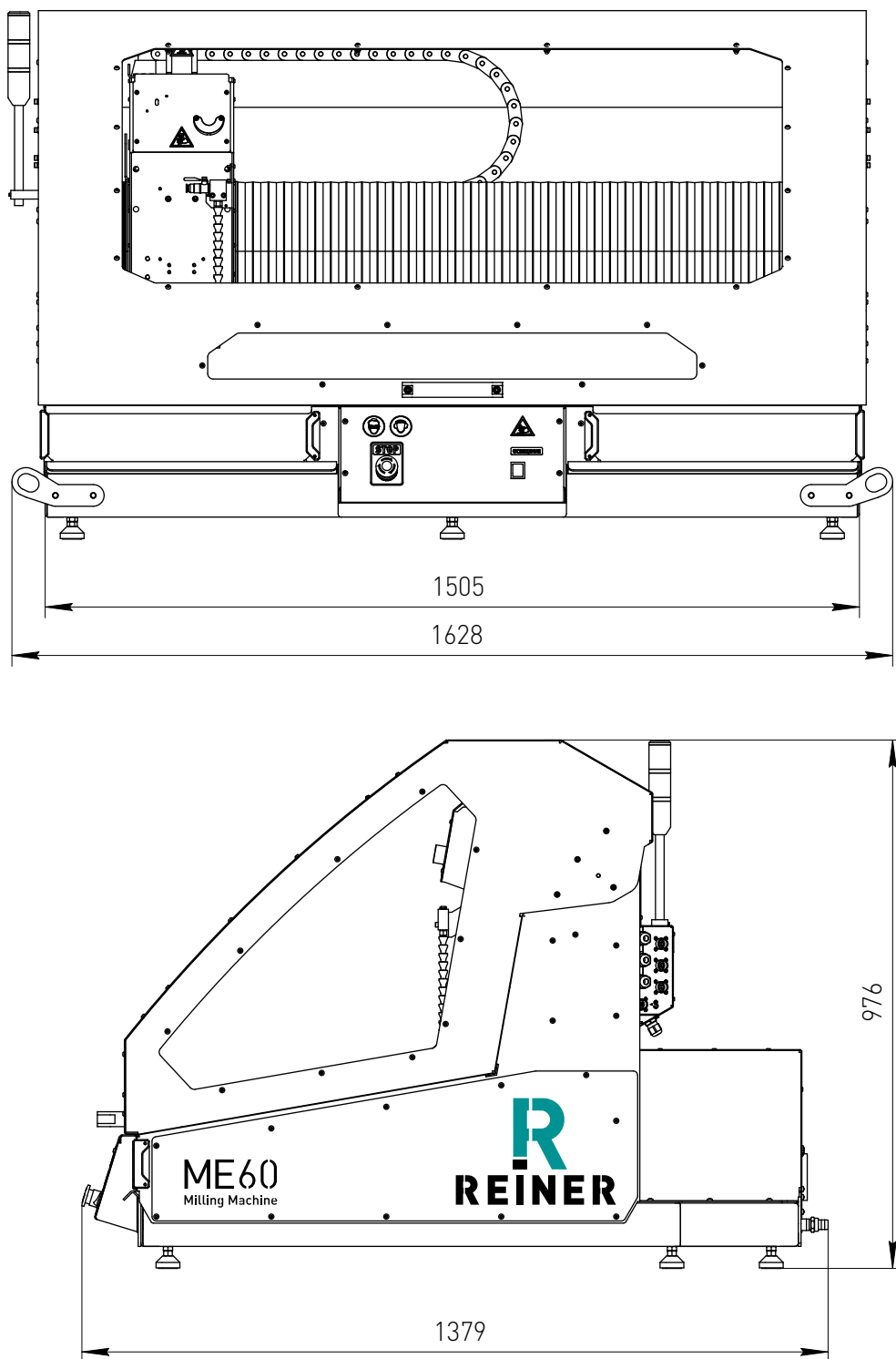


Рисунок 1 — Габаритные размеры фрезерного станка с ЧПУ REINER ME60.

Станок имеет закрытую рабочую зону, что служит для предотвращения разлета стружки, защиты от попадания посторонних предметов в рабочее поле станка, снижения риска вылета частей инструмента или заготовки в случае их разрушения при неправильной эксплуатации станка. С целью повышения промышленной безопасности изделие оборудовано концевым датчиком, предназначенным для остановки работы станка при открывании двери.

Защитная кабина станка имеет откидную дверцу с газовым упором, остекление с 3-х сторон, внутреннее освещение, две съемные панели для легкого извлечения стружки.

По осям Z и X установлена гофрозащита, по оси Y — защитный кожух, что позволяет минимизировать попадание пыли и стружки на механические части станка, увеличив срок эксплуатации механики и сохранив точность обработки.

Для уменьшения вибраций, возникающих в процессе работы станка, а также для снижения уровня шума, используются усиленные регулируемые виброопоры DJG40-M10*100.

Рама станины имеет сварную конструкцию, что обеспечивает значительную жесткость, стальная конструкция портала позволяет не допускать вибраций при обработке. Стол станка подвижный, что дает большую жесткость станку ввиду того, что портал неподвижен и закреплен к корпусу. Стол изготовлен из алюминия с Т-пазами для закрепления заготовки с помощью специальных зажимов.

Оси X, Y станка имеют сварную конструкцию. Все базовые поверхности фрезерованные.

Для смазки кареток Hiwin и гайки ШВП по всем осям предусмотрены пресс-масленки (см. схемы смазки осей X, Y, Z). Для доступа к пресс-масленкам на оси X необходимо сдвинуть гофрозащиту (фиксируется магнитами) в сторону.

Для доступа к пресс-масленкам на оси Y необходимо демонтировать стол и кожух.

Станок оснащен датчиками Home по каждой оси SN04-N и световой колонной LTA-204-2T.

Управление станком происходит с помощью блока управления CNC86-E4 (комплектации ME60-S3 и ME60-S4).

Технические характеристики.

Параметры	Ед. изм.	REINER ME60-S3	REINER ME60-S4
Рабочая область обработки: Длина /Ширина /Высота (Перемещение по X/Y/Z)	мм	1000/600/150	
Длина рабочего стола	мм	1000	
Ширина рабочего стола	мм	600	
Количество Т-образных пазов	-	4	
Материал рабочего стола	-	Алюминий Д16Т	
Направляющие по X, Y, Z	-	HIWIN HGR15RH + HGW15CCZH	
Передачи по X, Y, Z	-	ШВП HIWIN R16-05 + R16-5T3-FSI-0.05 + BK12	
Двигатели по X		СШД PL57H80430-D8-1K	
Двигатели по Y		СШД PL57H1404-D8-1K	
Двигатели по Z		СШД PL57H80430-D8-1K	
Диаметр крепления шпинделя	мм	80	
Габариты станка: Длина/Ширина/Высота	мм	1379/1628/976	
Масса станка без электроники и шпинделя	кг	435	
Дискретность позиционирования	мм	0.005	

Параметры	Ед. изм.	REINER ME60-S3	REINER ME60-S4
Точность позиционирования	мм/мм	0.03/100	
Максимальная скорость перемещения	мм/мин	7000	7000

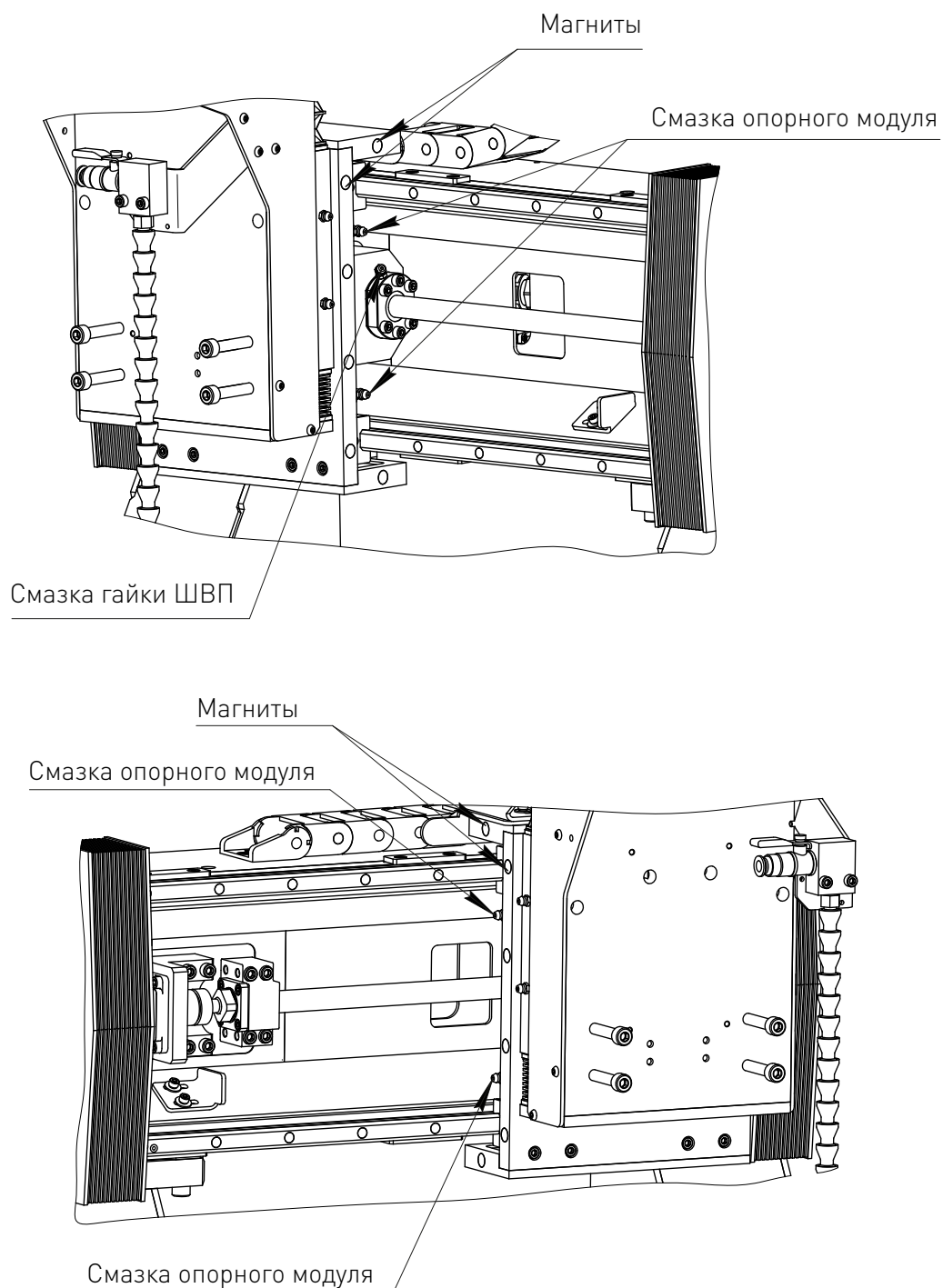


Рисунок 2 — Схема смазки оси X.

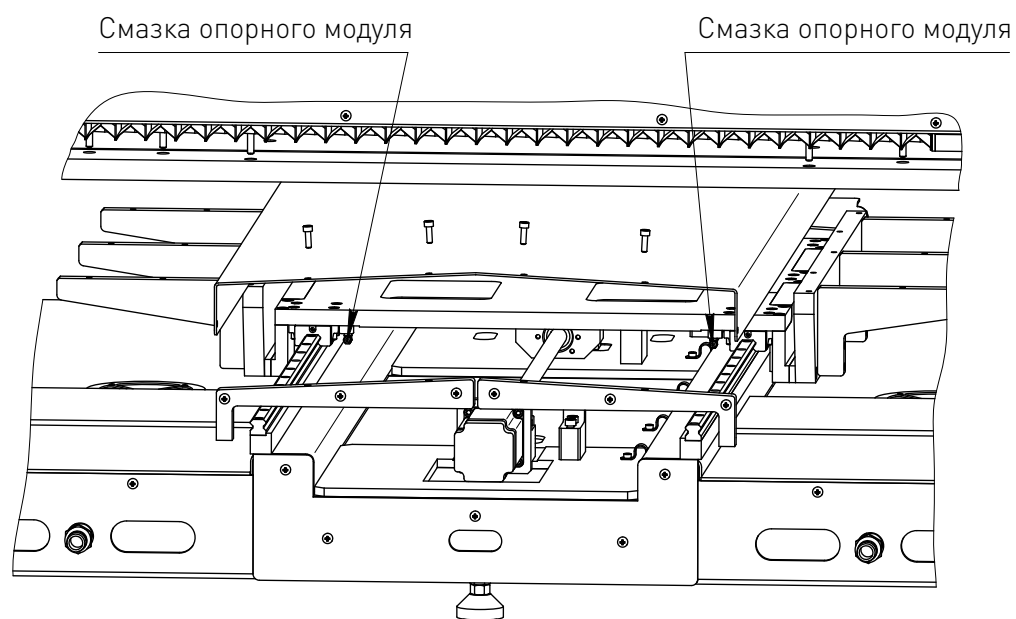
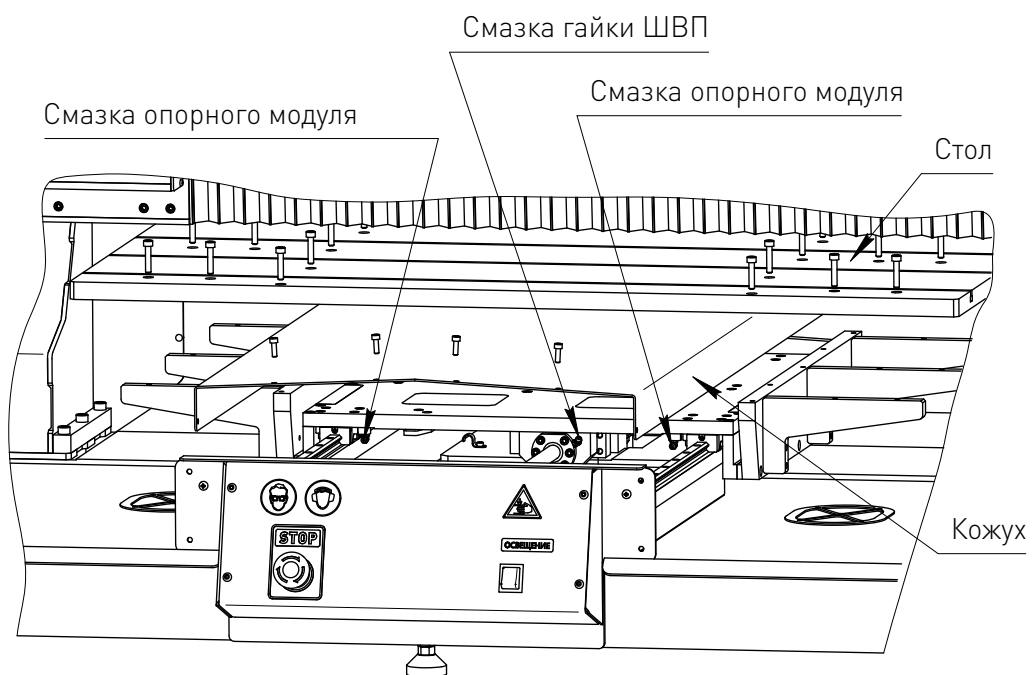


Рисунок 3 — Схема смазки оси Y.

2

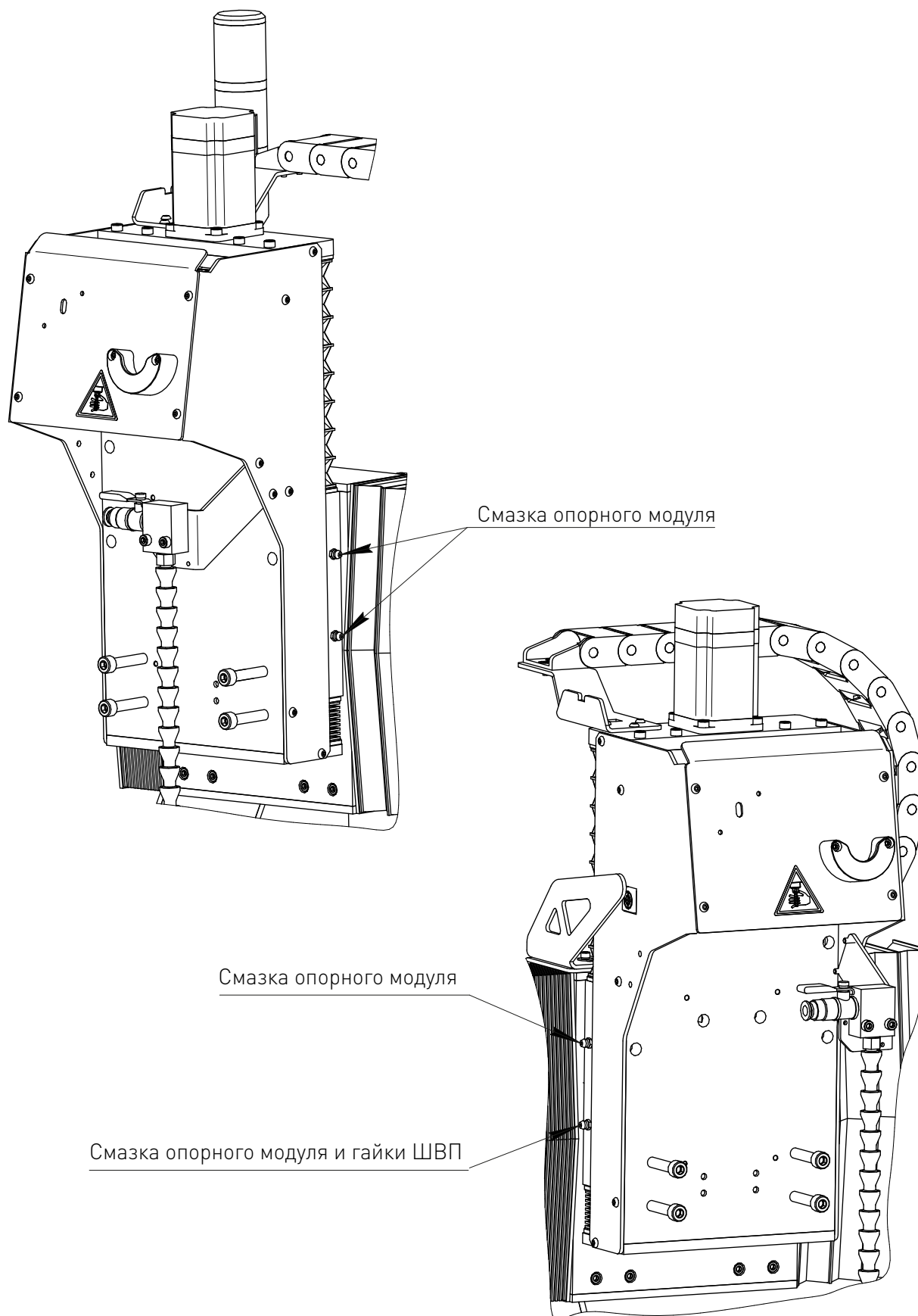


Рисунок 4 — Схема смазки оси Z.

Параметры электропитания изделия.

Для обеспечения работы станка со стойкой ЧПУ CNC86-E4-2R2.2 электропитание изделия осуществляется от однофазной сети переменного тока 230 В.

Устойчивость к воздействию внешних факторов.

Влияющая величина	Значение
Диапазон рабочих температур	+15°C ~ +25°C
Относительная влажность, не более	60%

2

Правила и условия безопасной эксплуатации.



Внимание!

Станок может представлять опасность при его использовании не по назначению. Оператор несет ответственность за правильную установку, эксплуатацию и техническое обслуживание станка.

Каждый сотрудник, допускаемый к работе на станке, должен изучить настоящую инструкцию по эксплуатации до начала работы.

При работе со станком оператор должен использовать средства индивидуальной защиты – плотно прилегающую спецодежду, защитные очки для глаз, защитные наушники при шумовом воздействии свыше 80 дБ (рис. 5).

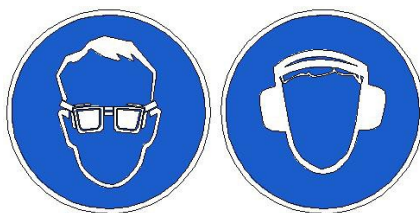


Рисунок 5 — Работать в защитных очках и наушниках.

Станок должен эксплуатироваться в хорошо вентилируемых помещениях, оборудованных соответствующей вентиляцией.

Во время работы станка запрещено дотрагиваться до движущихся узлов станка (рис. 6).



Рисунок 6 — Опасность травмирования.

Узлы машины, обозначенные данным знаком (рис. 7), имеют соединения под высоким напряжением, которые могут вызывать удары электрическим током или вызывать ожоги кожных покровов.

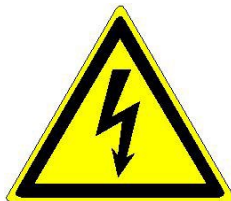


Рисунок 7 — Опасность поражения электрическим током.

При повреждении электропроводки станка существует опасность поражения электрическим током. При замене поврежденной проводки станок должен быть полностью отключен от электрической сети.

Перед уборкой, техническим обслуживанием и ремонтом должны быть приняты меры для предотвращения случайного включения станка.

Во избежание причинения вреда здоровью оператора и поломки станка запрещается (рис. 8):

- оставлять на станке и в зоне обработки посторонние предметы;
- оставлять работающий станок без присмотра;
- держать обрабатываемую заготовку руками;
- превышать допустимые скорости перемещений.

Необходимо надежно устанавливать и закреплять обрабатываемую заготовку и инструмент.



Рисунок 8 — Запрещающая табличка.

3 Устройство и принцип действия.

Подключение.

Станок и блок управления подключаются к однофазной сети переменного тока, напряжением $230\text{ В} \pm 10\%$ и частотой 50 Гц. Необходимо установить на вводе автоматический двухфазный выключатель с характеристиками $U_n=230\text{ В}$, $I_n=16\text{ А}$.



Внимание!

Обязательно произвести заземление станка. Подключить провод РЕ к винту заземления панели разъемов. Отдельно заземляются станина, блок управления станком и прочее дополнительное оборудование.

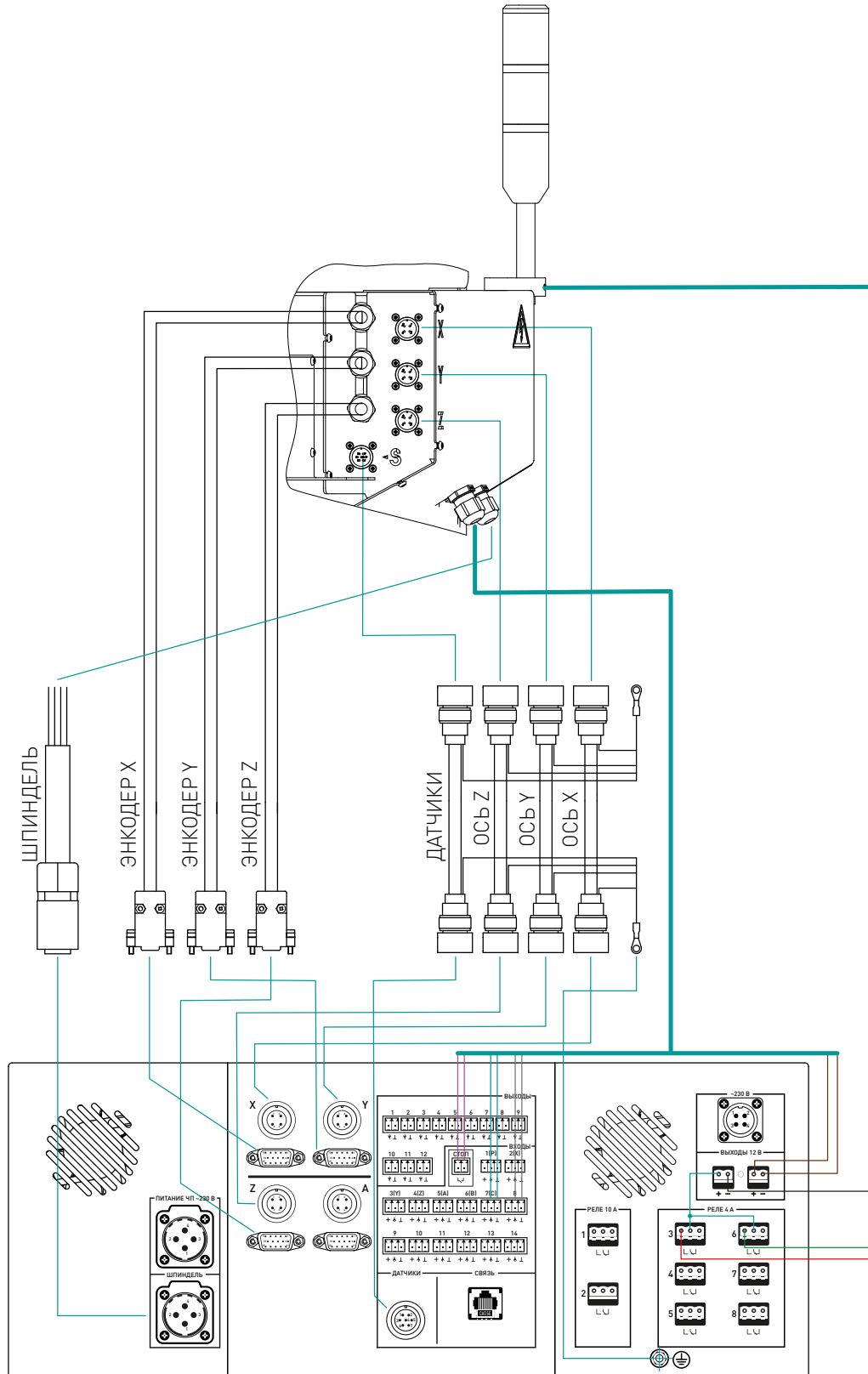


Рисунок 9 — Схема подключения станка к блоку управления CNC86-E4-2R2.2.

Подключение станка к блоку управления.

Разъем	Цвет провода	Назначение	Обозначение
Стоп	Розовый 1	E-Stop 1	E1
	Розовый 2	E-Stop 2	E2
7(C)	Белый 1	PLTLS-01 "контакт"	L0
	Белый 2	PLTLS-01 "зажим"	L-
8	Серый 1	XV-154-1C25 "NC"	D0
	Серый 2	XV-154-1C25 "COM"	D-
Выходы 12 В	Коричневый 1	+12 В "освещение"	L+12 В
	Коричневый 2	-12 В "освещение"	L-12 В
	Оранжевый 1	не используется	P0
	Оранжевый 2	не используется	Z
	Фиолетовый 1	не используется	Y
	Фиолетовый 2	не используется	+12 В
	Синий 1	не используется	X
	Синий 2	не используется	-12 В
	Черный 1	не используется	1
	Черный 2	не используется	2

Подключение световой колонны.

Номер контакта	Цвет провода колонны	Назначение	Обозначение
1	Красный	+ Реле 1	RED
2	Зеленый	+ Реле 2	GREEN
3	Черный	Общий -12 В	-12 В

Индикации.

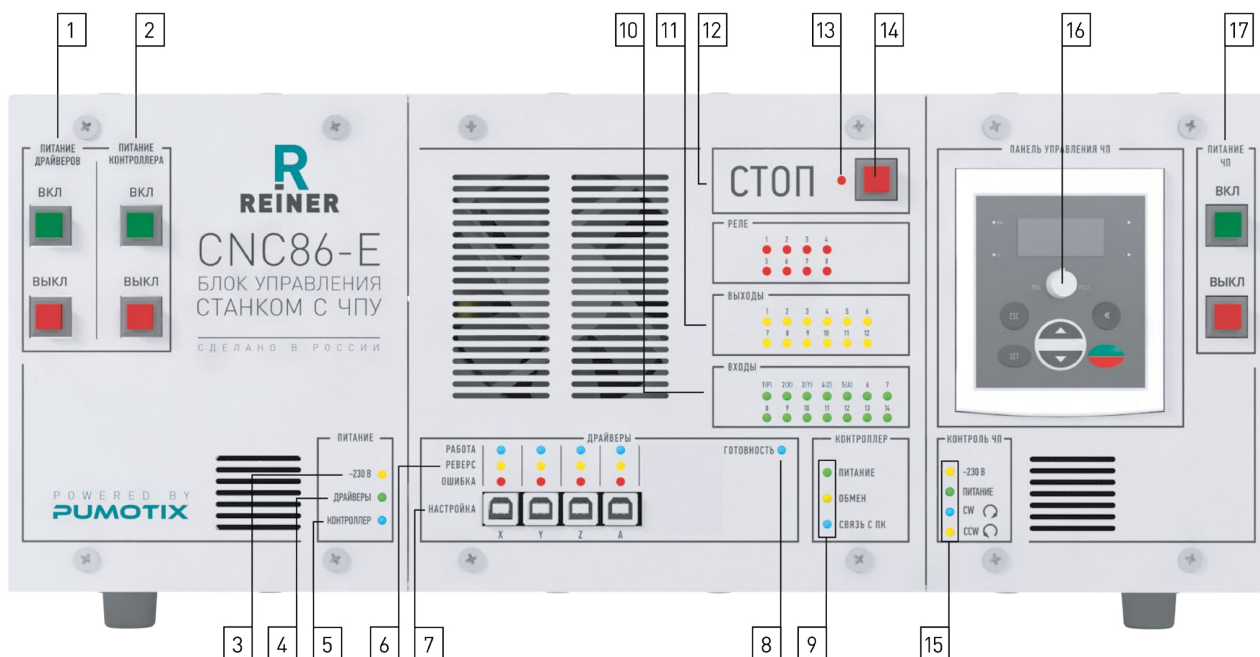


Рисунок 10 — Передняя панель блока управления станком с ЧПУ CNC86-E4-2R2.2.

1. Кнопки включения и выключения питания драйверов.
2. Кнопки включения и выключения питания контроллера.
3. Индикатор подключения блока управления к сети.
4. Индикатор включения питания драйверов.
5. Индикатор включения питания контроллера.
6. Индикаторы состояния драйверов.
7. Разъемы настройки драйверов через ПК.
8. Индикатор готовности контроллера (сигнал ENABLE).
9. Индикаторы состояния контроллера (PLCM-E3).
10. Индикаторы состояния входов.
11. Индикаторы состояния логических выходов.
12. Индикаторы состояния релейных выходов.
13. Индикатор режима СТОП (ENABLE снят или сработал E-STOP).
14. Кнопка аварийной остановки станка (E-STOP).
15. Индикаторы состояния частотного преобразователя.
16. Панель управления частотным преобразователем.
17. Кнопки включения и выключения питания частотного преобразователя.

Включение станка:

- на блоке управления станком переведите выключатель CNC в положение ON;
- нажмите выключатель ПК;
- дождитесь загрузки интерфейса управления;
- приведите все оси станка в исходную точку, тем самым обнулив машинные координаты.

Выключение станка:

- приведите все оси станка в исходную точку;
- нажмите выключатель ПК;
- дождитесь выключения интерфейса управления;
- переведите выключатель CNC в положение OFF.

Система управления станком.

Управление фрезерным станком с ЧПУ REINER ME60 осуществляется при помощи программного обеспечения PUMOTIX, которое позволяет полностью реализовать потенциал станка.

PUMOTIX — это система управления станками с ЧПУ, инновационная российская разработка не уступающая по своим возможностям профессиональным системам с мировым именем. Программное обеспечение имеет простой и понятный русский интерфейс (с поддержкой иностранных языков), а широкий набор функций позволяет производить обработку изделий с прецизионной точностью и сделать процесс работы на станке быстрым и удобным.

Программно-аппаратный комплекс PUMOTIX внесен в единый реестр российских программ для электронных вычислительных машин и баз данных (приказ №120 министра Минкомсвязи от 1 марта 2021 года).



PUMOTIX постоянно обновляется и совершенствуется. Существующий функционал системы значительно превосходит возможности представленных на рынке аналогов.

Основные функции системы:

- управление процессом обработки материала;
- осуществление визуального контроля и диагностики на экране монитора;
- два режима управления шпинделем: дискретное (при помощи реле) и аналоговое (регулировка оборотов ШИМ);
- режимы обработки: G61 (точное следование траектории на максимально возможной скорости), G61.1 (точное перемещение с остановкой после каждого перемещения), G64 (скругление углов с заданной погрешностью);
 - поиск базы;
 - пробинг;
 - продолжение выполнения с любой строки G-кода (в том числе с середины кадра);
 - 3D визуализация поверхности обработки;
 - программное ограничение габаритов;
 - отслеживание состояние станка и управляющих сигналов в режиме «Диагностика».

Краткий список G-кодов, поддерживаемых системой.

G-код	Название G-кода
G0	Ускоренное линейное перемещение
G1	Линейное перемещение
G2, G3	Круговое перемещение
G4	Пауза
G10 L2	Установка смещения начала координат
G10 L20	Установка смещения начала координат (вычисленное значение)
G17 - G19.1	Выбор рабочей плоскости
G28, G28.1	Вернуться на предопределённую позицию
G30, G30.1	Вернуться на предопределённую позицию
G38.x	Пробинг
G53	Перемещение в машинных координатах

Г-код	Название Г-кода
G54 - G59.3	Выбор системы координат
G61, G61.1, G64	Выбор режима прохода траектории
G73	Цикл сверления со стружкодроблением
G80	Отмена циклов сверления, растачивания, нарезания резьбы
G81	Цикл сверления
G82	Цикл сверления с паузой
G83	Цикл глубокого сверления
G85	Цикл растачивания с отводом на рабочей подаче
G89	Цикл растачивания с паузой и отводом на рабочей подаче
G90, G91	Задание режима абсолютных/относительных координат
G90.1, G91.1	Задание режима абсолютных/относительных координат для центра дуги
G92	Смещение начала координат
G92.1, G92.2	Отмена смещения G92
G92.3	Восстановление смещения G92
G93, G94	Формат задания подачи
G98, G99	Режим возврата на уровень по Z в постоянных циклах



Важная информация.

Подробная информация о настройках PUMOTIX приведена в руководстве по эксплуатации ПО и на сайте pumotix.ru.

4 Меры безопасности.

В изделии используется опасное для жизни напряжение. При установке станка, а также при устранении неисправностей и техническом обслуживании необходимо отключить станок от сети.

Не допускается попадание влаги на контакты клеммников и внутренние электроэлементы изделия. Запрещается использование изделия в агрессивных средах с содержанием в атмосфере кислот, щелочей, масел и т.п.

Подключение, регулировка и техническое обслуживание станка должно производиться только квалифицированными специалистами, изучившими настоящее руководство по эксплуатации изделия.

При эксплуатации и техническом обслуживании необходимо соблюдать требования ГОСТ 12.3.019-80, «Правил технической эксплуатации электроустановок потребителей» и «Правил техники безопасности при эксплуатации электроустановок потребителей».



Внимание!

В связи с использованием в устройстве опасного для жизни напряжения к работе могут быть допущены только квалифицированные специалисты.

5

Монтаж и эксплуатация.

5

Монтаж изделия.

Место установки станка должно обеспечивать:

- ровный фундамент и прочный пол;
- температуру окружающей среды от +10 до +35°C, при влажности не более 60%. Климатическое исполнение УХЛ категория 4.2 по ГОСТ 15150-69;
- свободное пространство вокруг станка, для обслуживания и ремонта;
- свободное пространство для перемещения оператора;
- запыленность помещения в пределах санитарной нормы;
- достаточное проветривание;
- достаточную освещенность не менее 300 лк;
- исключение воздействия местного нагрева;
- исключение воздействия механических вибраций;
- исключение воздействия токов высокой частоты;
- исключение концентрации пожароопасных и взрывоопасных паров и пыли.

На задней опоре станка размещены разъемы для подключения электропитания, электроники и пневмооборудования.

По окончании монтажных работ и программных настроек, необходимо осуществить пробный пуск станка на холостом ходу. При обнаружении в процессе работы стука, необычного шума, перегрева частей станка необходимо остановить станок и выяснить причину неполадки.

Техническое обслуживание изделия.

Срок службы, производительность и точность работы станка зависит от аккуратного отношения к оборудованию и своевременного ухода за станком.

Станок необходимо содержать в чистоте. После окончания работы станок необходимо очистить от продуктов обработки при помощи ветоши и щетки, продуть узлы сжатым воздухом. Произвести внешний осмотр на отсутствие повреждений и устранить, если таковые имеются.

В процессе работы некоторые узлы и детали станка нормально изнашиваются, и его работоспособность нарушается. При сильном износе узлов и деталей их необходимо заменить.



Внимание!

Перед техобслуживанием, сервисом и проверкой обязательно требуется выключать питание.

Один раз в две недели необходимо протирать от загрязнений и смазывать винты ШВП, направляющие и линейные подшипники смазкой Mobilux EP2 или SKF LGHP 2.

6 Маркировка, упаковка, хранение, транспортировка, утилизация.

Маркировка изделия.

Маркировка изделия содержит:

- товарный знак;
- модель изделия;
- редакцию (модификацию);
- серийный номер изделия;
- дату изготовления.

Маркировка потребительской тары изделия содержит:

- товарный знак предприятия-изготовителя;
- наименование модели изделия;
- массу нетто и брутто изделия;
- манипуляционные знаки.



Рисунок 11 — Маркировка изделия.

Упаковка.

К заказчику станок доставляется полностью собранным и готовым к эксплуатации. Станок упаковывается в деревянный ящик. В ящик также могут быть вложены дополнительные комплектующие (шпиндель, электроника), приобретенные отдельно.

При выгрузке и транспортировке ящика со станком запрещается сильно наклонять, ударять и трясти ящик. Запрещается ставить ящик на ребро и кантовать его.

Для распаковки изделия необходимо:

- выкрутить саморезы из верхнего щита и снять его.
- извлечь дополнительные комплектующие из ящика.
- выкрутить саморезы из внутренних планок-распорок.
- извлечь станок из ящика.

При хранении упакованного оборудования необходимо соблюдать условия:

- не хранить под открытым небом;
- хранить в сухом и незапыленном месте;
- не подвергать воздействию агрессивных сред;
- оберегать от механических вибраций и тряски;
- не кантовать;
- хранить при температуре от +5 до +40°C, при влажности не более 60% (при +25°C).

Условия хранения изделия.

Изделие должно храниться в условиях по ГОСТ 15150-69, группа 1Л (отапливаемые и вентилируемые склады, хранилища с кондиционированием воздуха, расположенные в любых макроклиматических районах) при температуре от +5°C до +40°C, при влажности не более 60% (при +25°C).

Помещение должно быть сухим, не содержать конденсата и пыли. Запыленность помещения в пределах санитарной нормы. В воздухе помещения для хранения изделия не должно присутствовать агрессивных примесей (паров кислот, щелочей). Требования по хранению относятся к складским помещениям поставщика и потребителя.

Срок хранения.

Срок хранения изделия в потребительской таре без переконсервации — не менее шести месяцев.

Предельный срок хранения.

При длительном (более шести месяцев) хранении изделие должно находиться в упакованном виде и содержаться в отапливаемых хранилищах не более 3 лет при температуре окружающего воздуха от +5°C до +40°C, при влажности не более 60% (при +25°C).

Правила постановки и снятия с хранения.

При постановке изделия на длительное хранение его необходимо упаковать в упаковочную тару предприятия-поставщика.

Ограничения и специальные процедуры при снятии изделия с хранения не предусмотрены. При снятии с хранения изделие следует извлечь из упаковки.

Условия транспортирования.

Допускается транспортирование изделия в транспортной таре всеми видами транспорта (в том числе в отапливаемых герметизированных отсеках самолетов) без ограничения расстояний. При перевозке в железнодорожных вагонах вид отправки — мелкий малотоннажный. При транспортировании изделия должна быть предусмотрена защита от попадания пыли и атмосферных осадков.

Диапазон температур	от -40°C до +60°C
Относительная влажность, не более	90% при +35°C
Атмосферное давление	от 70 до 106,7 кПа (537-800 мм рт. ст.)

Подготовка к транспортированию.

Изделие должно быть закреплено для обеспечения устойчивого положения, исключения взаимного смещения и ударов. При проведении погрузочно-разгрузочных работ и транспортировании должны строго выполняться требования манипуляционных знаков, нанесенных на транспортной таре.

Утилизация.

Изделие не содержит в своем составе опасных или ядовитых веществ, способных нанести вред здоровью человека или окружающей среде, и не представляет опасности для жизни, здоровья людей и окружающей среды по окончании срока службы.

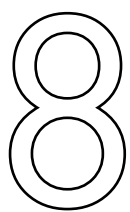
В этой связи утилизация изделия может производиться по правилам утилизации общепромышленных отходов. Утилизация осуществляется отдельно по группам материалов: пластмассовым элементам, металлическим частям и крепежным деталям.

Содержание драгоценных металлов в компонентах изделия (электронных платах, разъемах и т.п.) крайне мало, поэтому их вторичную переработку производить нецелесообразно.

7

7 Возможные неисправности и способы их устранения.

Неисправность	Причина неисправности	Способы устранения
Шаговый двигатель не работает	<ol style="list-style-type: none"> 1. Неправильно выбраны параметры в программном обеспечении. 2. Неправильное подключение. 3. Неисправна электропроводка. 4. Замыкание в обмотке ШД. 	<ol style="list-style-type: none"> 1. Установить необходимые параметры и значения в программном обеспечении. 2. Проверить правильность подключения к контроллеру. 3. Заменить электропроводку. 4. Заменить шаговый двигатель.
Неравномерность подачи	<ol style="list-style-type: none"> 1. Перегрузка шагового двигателя. 2. Появление осевого зазора в подшипниковом блоке. 3. Заедают подшипники. 4. Изношены подшипники. 5. Ослаблен зубчатый ремень. 	<ol style="list-style-type: none"> 1. Установить параметры в программном обеспечении, не превышающие допустимые. 2. Подтянуть затяжную гайку. 3. Ослабить затяжку гайки. 4. Заменить подшипники. 5. Проверить натяжение ремня.
Винт ШВП не вращается	<ol style="list-style-type: none"> 1. Проворачивается муфта. 2. Сломана муфта. 	<ol style="list-style-type: none"> 1. Затянуть винты на муфте. 2. Заменить муфту.
Не срабатывает концевой датчик	<ol style="list-style-type: none"> 1. Неправильно выбраны параметры в программном обеспечении. 2. Неправильное подключение. 3. Неисправна электропроводка. 4. Выход из строя датчика. 	<ol style="list-style-type: none"> 1. Установить необходимые параметры в программном обеспечении. 2. Проверить правильность подключения к контроллеру. 3. Заменить электропроводку. 4. Заменить датчик.



Гарантийные обязательства.

Гарантийный срок службы составляет 12 месяцев со дня приобретения. Гарантия сохраняется только при соблюдении условий эксплуатации и регламентного обслуживания.

1. Общие положения.

В случае приобретения товара в виде комплектующих Продавец гарантирует работоспособность каждой из комплектующих в отдельности, но не несет ответственности за качество их совместной работы (неправильный подбор комплектующих). В случае возникновения вопросов Вы можете обратиться за технической консультацией к специалистам компании.

1.2. Продавец не предоставляет гарантии на совместимость приобретаемого товара и товара имеющегося у Покупателя либо приобретенного им у третьих лиц.

1.3. Характеристики изделия и комплектация могут изменяться производителем без предварительного уведомления в связи с постоянным техническим совершенствованием продукции.

2. Условия принятия товара на гарантийное обслуживание.

2.1. Товар принимается на гарантийное обслуживание в той же комплектности, в которой он был приобретен.

3. Порядок осуществления гарантийного обслуживания.

3.1. Гарантийное обслуживание осуществляется путем тестирования (проверки) заявленной неисправности товара.

3.2. При подтверждении неисправности проводится гарантийный ремонт.

4. Гарантия не распространяется на стекло, электролампы, стартеры и расходные материалы, а также на:

4.1. Товар с повреждениями, вызванными ненадлежащими условиями транспортировки и хранения, неправильным подключением, эксплуатацией в штатном режиме либо в условиях, не предусмотренных производителем (в т.ч. при температуре и влажности за пределами рекомендованного диапазона), имеющий повреждения вследствие действия сторонних обстоятельств (скачков напряжения электропитания, стихийных бедствий и т.д.), а также имеющий механические и тепловые повреждения.

4.2. Товар со следами воздействия и (или) попадания внутрь посторонних предметов, веществ (в том числе пыли), жидкостей, насекомых, а также имеющим посторонние надписи.

4.3. Товар со следами несанкционированного вмешательства и (или) ремонта (следы вскрытия, кустарная пайка, следы замены элементов и т.п.).

4.4. Товар, имеющий средства самодиагностики, свидетельствующие о ненадлежащих условиях эксплуатации.

4.5. Технически сложный Товар, в отношении которого монтажно-сборочные и пуско-наладочные работы были выполнены не специалистами Продавца или рекомендованными им организациями, за исключением случаев прямо предусмотренных документацией на товар.

4.6. Товар, эксплуатация которого осуществлялась в условиях, когда электропитание не соответствовало требованиям производителя, а также при отсутствии устройств электрозащиты сети и оборудования.

4.7. Товар, который был перепродан первоначальным покупателем третьим лицам.

4.8. Товар, получивший дефекты, возникшие в результате использования некачественных или

выработавших свой ресурс запасных частей, расходных материалов, принадлежностей, а также в случае использования не рекомендованных изготовителем запасных частей, расходных материалов, принадлежностей.

Обращаем Ваше внимание на то, что в документации возможны изменения в связи с постоянным техническим совершенствованием продукции. Последние версии Вы всегда можете скачать на нашем сайте reiner-cnc.ru

КОНТАКТЫ

8 (800) 505-63-74 бесплатные звонки по РФ