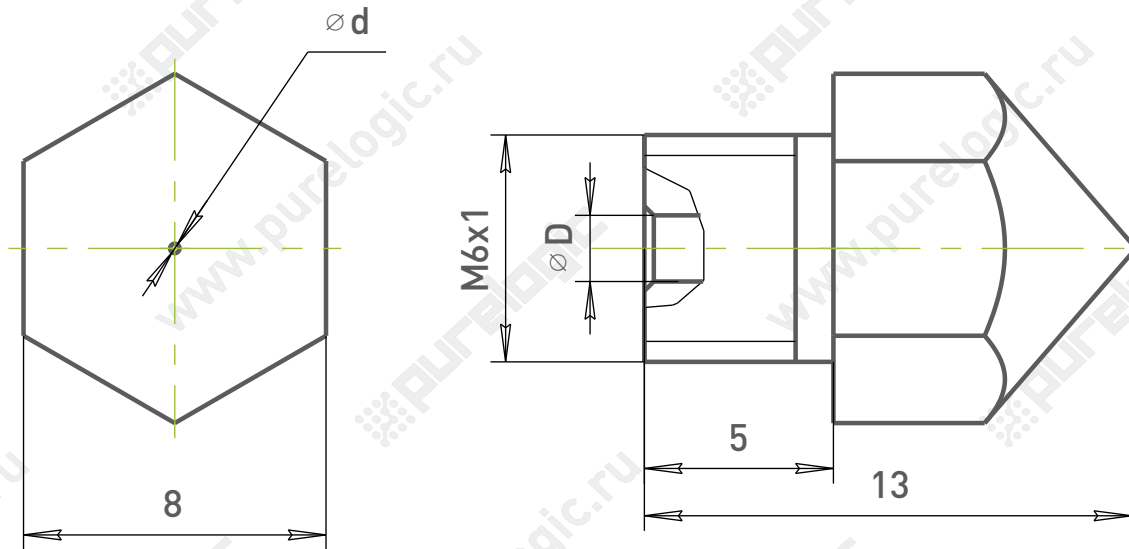


# Сопла для HotEnd`ов



Обозначение	d, мм	D, мм
3D-NMK8-1.7-0.2	0,2	1,75
3D-NMK8-1.7-0.25	0,25	1,75
3D-NMK8-1.7-0.3	0,3	1,75
3D-NMK8-1.7-0.35	0,35	1,75
3D-NMK8-1.7-0.4	0,4	1,75
3D-NMK8-1.7-0.5	0,5	1,75
3D-NMK8-3-0.2	0,2	3
3D-NMK8-3-0.25	0,25	3
3D-NMK8-3-0.3	0,3	3
3D-NMK8-3-0.35	0,35	3
3D-NMK8-3-0.4	0,4	3
3D-NMK8-3-0.5	0,5	3