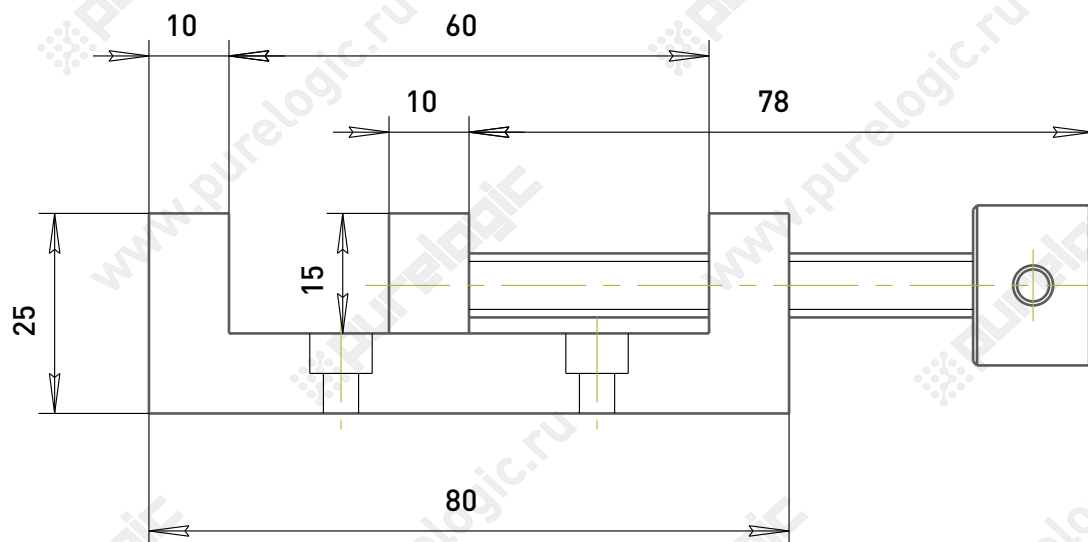


## Тиски для мини-станка

4 отв.  $\varnothing 4,4/ \varnothing 7,8 \times 5$ 