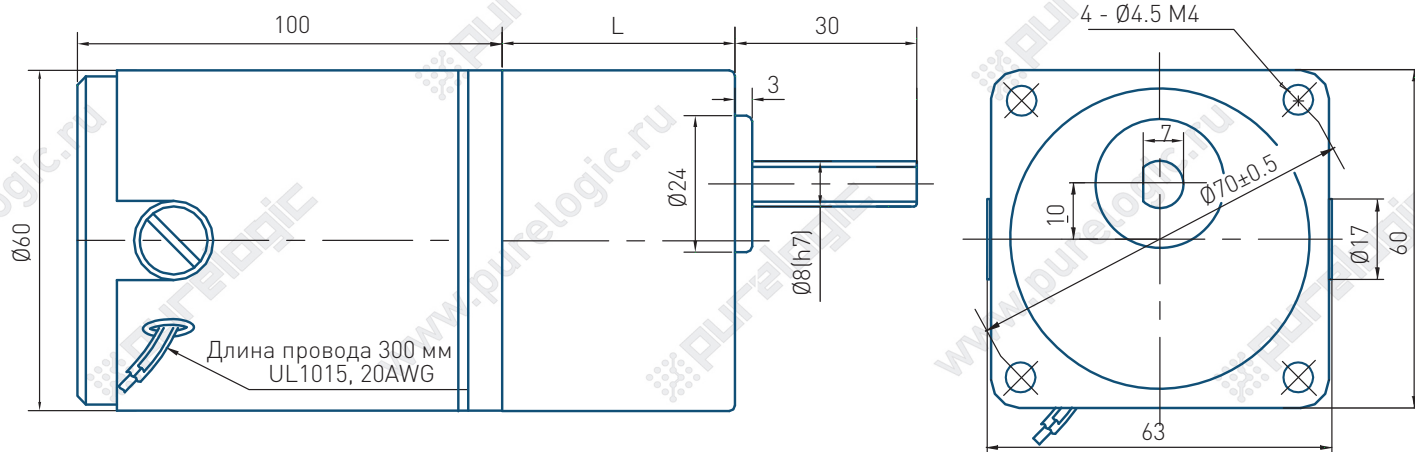
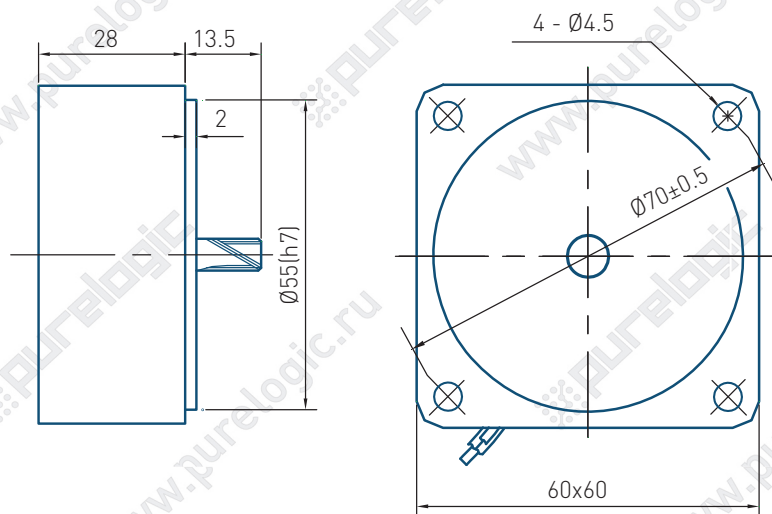


Двигатель с редуктором Z2D30-24GN

Чертеж мотор-редуктора Z2D30



Чертеж редуктора 2GN10XK



Мощность	30 Вт
Напряжение питания	24 В постоянного тока
Номинальная скорость вращения, об/мин	3000 об/мин
Потребляемый ток, А	1.6 А
Температура эксплуатации	-10° - +30°
Класс защиты (IP)	IP20 / IP54

Двигатель с редуктором Z2D30-24GN

Чертеж электродвигателя без редуктора

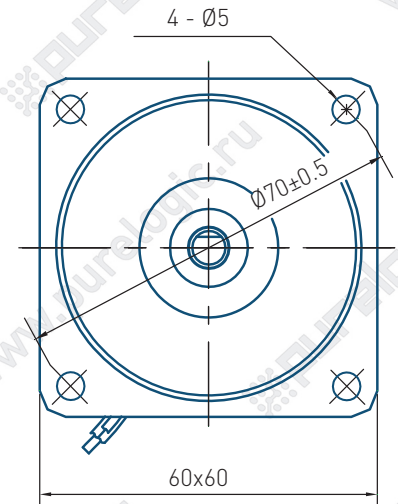
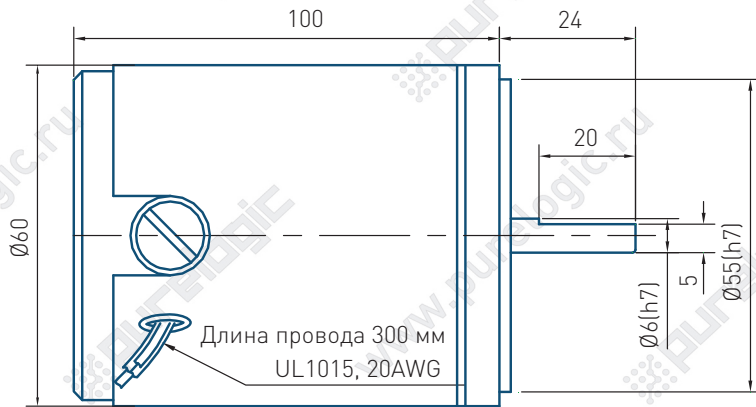


Схема подключения

