



РУКОВОДСТВО ПО
ЭКСПЛУАТАЦИИ
Драйверы шаговых
двигателей PMC007CxSxPx



1. Наименование и артикул изделий.

Наименование	Артикул
Драйвер PMC007C3SP2	PMC007C3SP2
Драйвер PMC007C6SEP2	PMC007C6SEP2

2. Комплект поставки: драйвер шагового двигателя.

3. Информация о назначении продукции.

Компактные интегрируемые драйверы PMC007CxSxPx предназначены для управления шаговыми двигателями типоразмеров NEMA 17/23 (42/57 мм). Драйверы PMC007CxSxPx используют интерфейс управления CAN по протоколу CANOPEN DS301, что позволяет гибко настраивать систему под конкретные задачи.

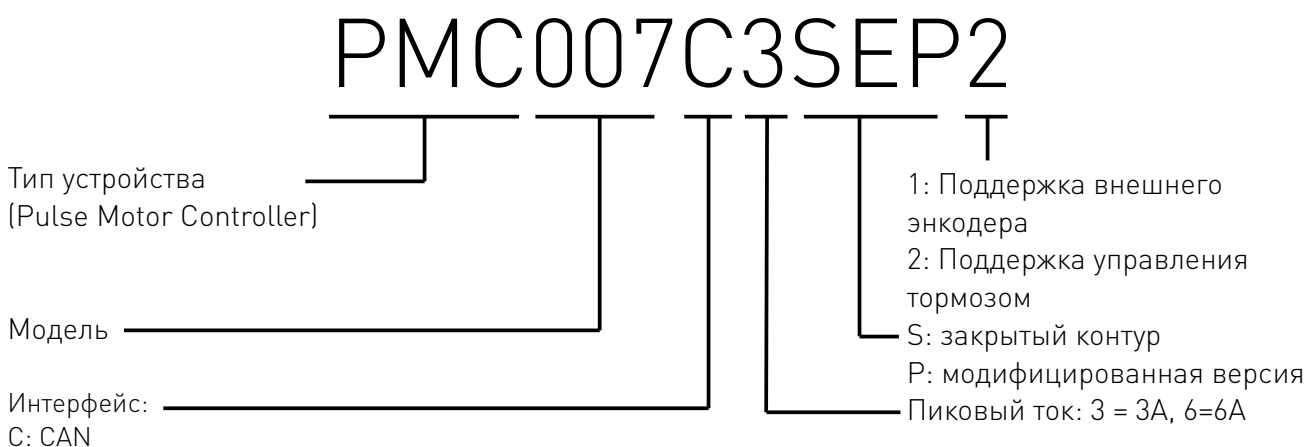
Драйвер позволяет управлять двигателем с помощью ПК или автономно, по сохраненной в память драйвера программе. Благодаря функции S-образного разгона и торможения, двигатель плавно разгоняется и снижает скорость. Для более точного контроля двигателя, драйвер поддерживает функцию деления шага.

Характеристики:

- Широкий диапазон напряжения питания 12-48 В;
- Автоматическое управление ускорением и замедлением по S-образной кривой;
- 8 режимов деления микрошага: 2, 4, 8, 16, 32, 64, 128, 256;
- Совместим с двухфазными шаговыми двигателями с 4/6/8 выводами;
- Функция управления электромагнитным тормозом;
- Выполнение загруженных пользовательских программ в автономном режиме;
- Поддержка пользовательских программ на языке LUA;
- Компактные размеры 42ммx42ммx18мм;
- Алюминиевый корпус, способствующий рассеиванию тепла;
- Защита от перегрева, перегрузки по току, пониженного напряжения и перенапряжения.

4. Характеристики и параметры продукции.

4.1 Инфографика названия.



4.2 Характеристики.

Модель	PMC007C3SP2	PMC007C6SEP2
Напряжение питания	12-48VDC	
Рабочий ток, А	3	6
Поддержка энкодера, 200-4000PPR	-	+
Поддержка тормоза	+	+
Деление микрошага	1: 1, 1: 2, 1: 4, 1: 8, 1: 16, 1: 32, 1: 64, 1: 128, 1: 256	
Бодрейт, Б/с	5 000 - 1 000 000 (настраивается из меню параметров)	
Фланец совместимого двигателя	NEMA 17/23 (42/57 мм)	
Габаритные размеры, мм	42x42x18	

5. Схема подключения.

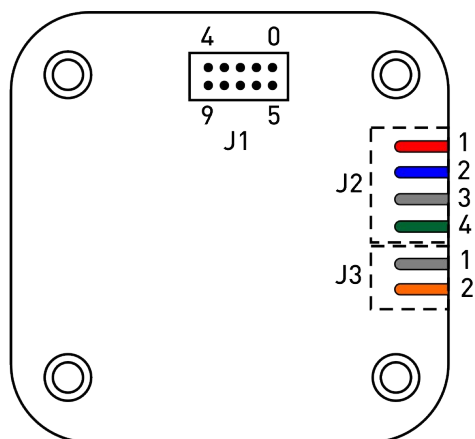


Рисунок 1 — Схема подключения драйвера.

5.1 Подключение двигателя группой контактов J2.

Пин	1	2	3	4
Обозначение	M10	M11	M20	M21
Функция	A+	A-	B+	B-

Внимание! Неправильное подключение питания или фаз двигателя приведет к неисправности контроллера. Выполняйте подключение согласно цветам проводов на рисунке 2. Последовательность проводов должна быть следующей: красный, синий, черный, зеленый.

5.2 Подключение питания группой контактов J3.

Пин	1	2
Обозначение	GND	VCC

Контакт VCC используется для подключения напряжения питания 12~48VDC.
Контакт GND — заземление контакта VCC.

Примечание:

1. Если ток превышает 3А, рекомендуется подключить электролитический конденсатор не менее 1000µF к интерфейсу J3.
2. Подключение контактов при поданном напряжении приведет к неисправности устройства.

5.3 Подключение контрольных сигналов группой контактов J1.

Пин	0	1	2	3	4	5	6	7	8	9
Обозначение	GND	COIL+	COIL-	CANH	CANL	DVDD	AIN/EXT2	EXT1	GPIO8	FSET

Расшифровка наименований сигналов группы J1:

DVDD: Выход напряжения контроллера +5V. Максимальный ток — 100 мА.

GND: Заземление цифровых выходов

EXT1: Вход сигнала внешнего концевого датчика 1, 0~24 В.

AIN: Аналоговый вход для регулировки скорости, 0~3.3 В.

GPIO8: Цифровой вход и выход, 0~3.3 В.

FSET: Вход заводского сброса, 0~3,3 В. Низкий уровень эффективности.

CANH: Модуль подключения через CAN.

CANL: Модуль подключения через CAN.

COIL+: Положительный сигнал управления соленоидным клапаном/тормозом. Напряжение равно напряжению источника питания VCC. Также используется для подключения энкодера.

COIL-: Отрицательный сигнал управления соленоидным клапаном/тормозом. Также используется для подключения энкодера.

Внимание! Напряжение всех сигнальных портов должно быть в пределах — 0,3 В~+5,3 В, в противном случае, это может привести к неисправности контроллера.

5.4 Подключение интерфейса CAN.

Шина CAN может использоваться для соединения нескольких контроллеров PMC007CxSxPx, как показано на рисунке 2. Контроллеры совместимы с CAN2.0A и CAN2.0B.

Примечание: рекомендуется использовать экранированную витую пару 120 Ом, соответствующую шине CAN, а на концах витой пары необходимо подключить оконечный резистор 120 Ом.

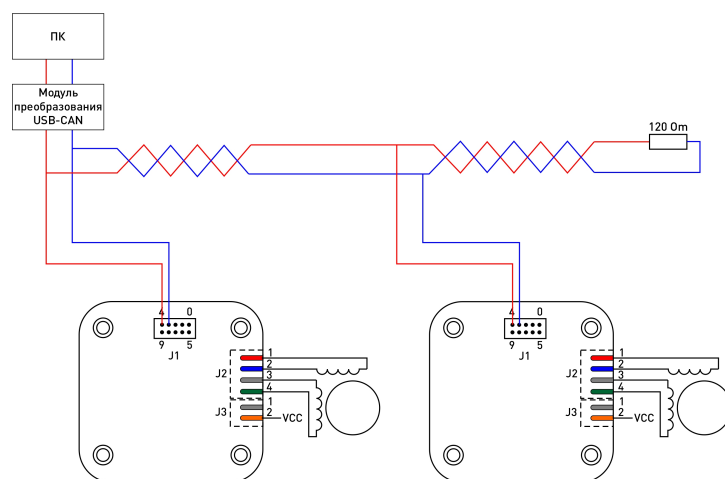


Рисунок 2 — схема подключения интерфейса CAN.

PMC007CxSxPx поддерживает стандартный протокол DS301 CANopen. Для отладки сети может использоваться программное обеспечение PUSICAN, которое позволяет настраивать USB2CAN модули.

5.5 Подключение концевых датчиков.

Выход Ext1 контроллера используется для подключения внешнего концевого датчика (используются для определения нулевой точки или исходного положения). Режим срабатывания каждого вывода может быть выбран инструкцией. По умолчанию установлен режим срабатывания по падающему фронту. Уровень выхода EXT1 изменяется от низкого до высокого, поскольку выход Ext1 включает в себя фиксированный понижающий резистор и обратный буфер, как показано на рисунке 3.

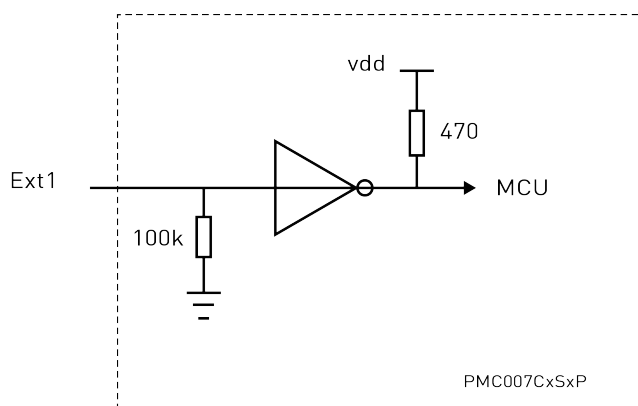


Рисунок 3 — Схема подключения выхода EXT1

Диапазон входного уровня EXT1 составляет 0~24 В. Если входное напряжение превышает 3 В, оно считается высоким уровнем. Входной порт может быть напрямую подключен к датчику 5~24 В типа PNP с выходом, как показано на рисунке 4 слева.

Для датчиков NPN или датчиков с открытым коллектором между источником питания и выводом Ext1 требуется подтягивающий резистор 1кОм, как показано на рисунке 4 справа.

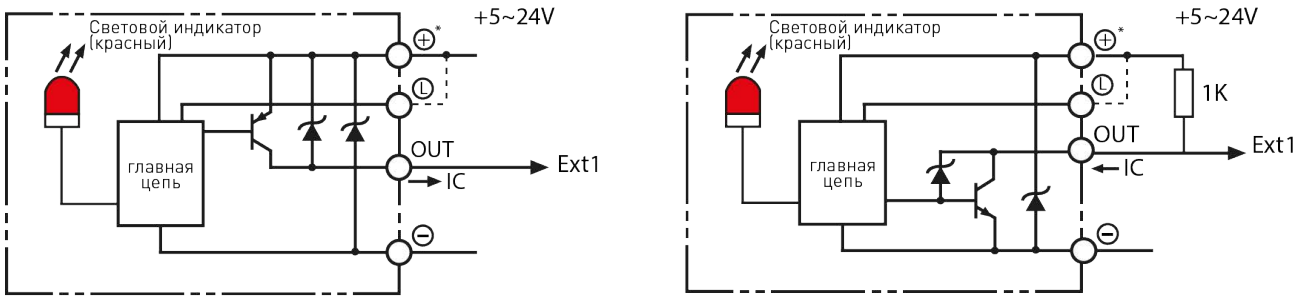


Рисунок 4 — Варианты подключения концевых датчиков.

При использовании соединителей с U-образным пазом, клемма передатчика может быть напрямую подключена к GPIO8 и GND, а коллектор приемника подключен к DVDD, эмиттер подключен к EXT1, как показано на рисунке 5 ниже.

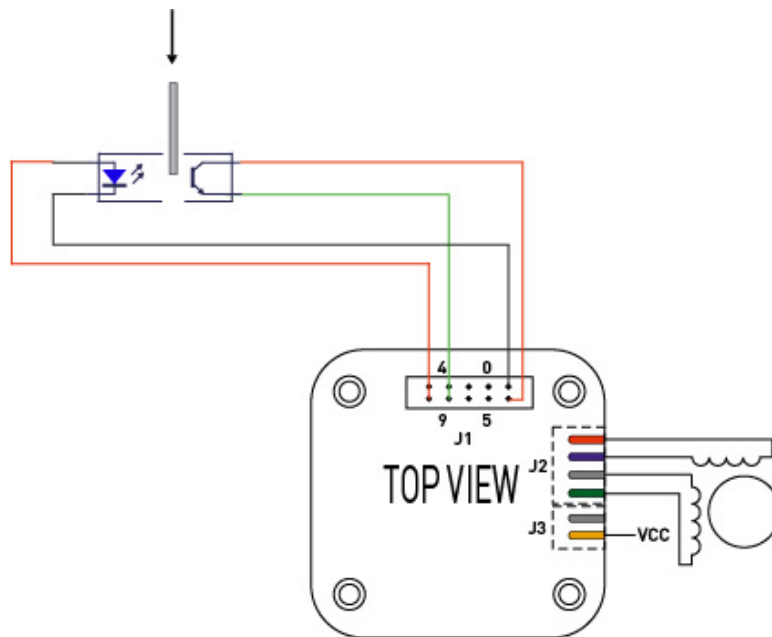


Рисунок 5 — Подключение концевого датчика напрямую.

5.6 Подключение нескольких концевых датчиков.

Контакт AIN и GPIO8 контроллера PMC007CxSxPx также может быть разветвлен на два входа концевых датчиков, однако входное напряжение не должно превышать 5 В. Пример подключения показан на следующем рисунке. Контакты AIN и GPIO8 должны быть подключены к подтягивающему резистору.

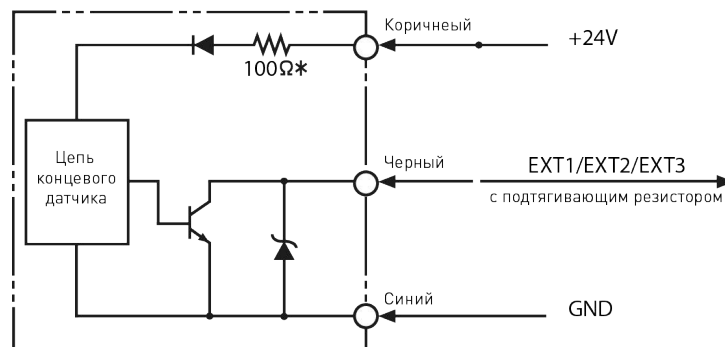


Рисунок 6 — Схема подключения нескольких концевых датчиков.

При использовании соединителей с U-образным пазом, порт GPIO8 можно использовать для управления светодиодом-эмиттером. Установите порт Ext2 в режим стягивания (pulldown enable), если выбран режим срабатывания по падающему фронту, как показано на рисунке 7 слева, установите порт Ext2 в режим подтягивания (pullup enable), если выбран режим срабатывания по нарастающему фронту, как показано на рисунке 7 справа.

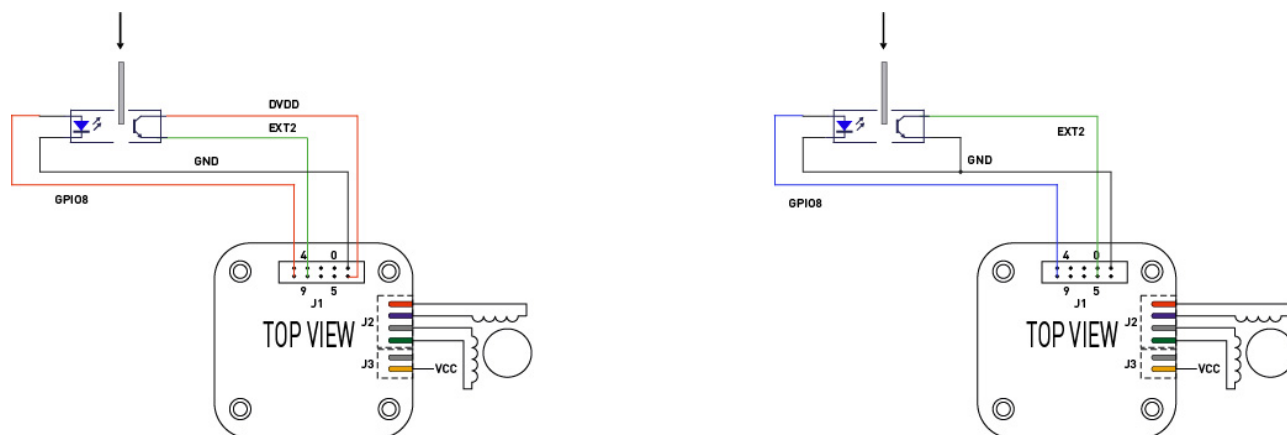


Рисунок 7 — Варианты подключения порта Ext2.

Если используются датчики приближения PNP или NPN с внутренними цепями, отдельное внимание следует уделить выбору режима срабатывания. Как показано на рисунке 8 слева, для PNP-датчика необходимо установить порт Ext2 в режим срабатывания по спадающему фронту и разрешите импульсный спад. Схема подключения NPN-датчика показана на рисунке 8 справа. Установите порт Ext2 в режим срабатывания по нарастающему фронту и разрешите подтягивание.

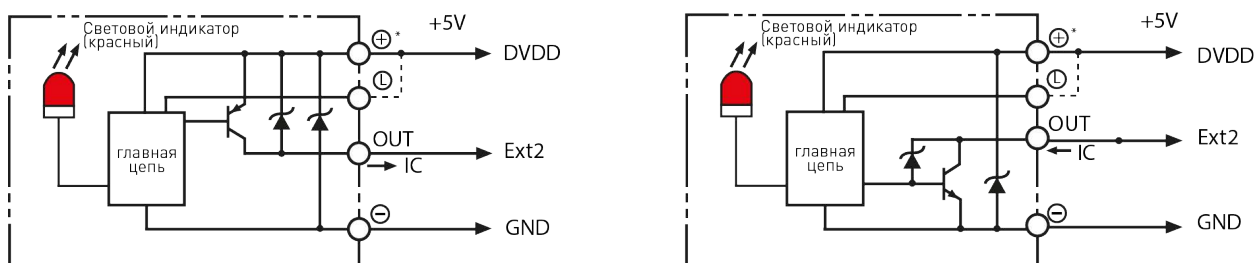


Рисунок 8 — Варианты подключения концевых датчиков.

5.7 Подключение механических выключателей.

При использовании механического переключателя или реле в качестве ограничителя, для EXT1 произведите подключение как показано на рисунке 9 слева, с использованием режима срабатывания по падающему фронту. Для EXT2 произведите подключение как показано на рисунке 9 справа, включив внутреннее подтягивающее сопротивление, используя режима срабатывания по падающему фронту, как показано на рисунке 9 ниже.



Рисунок 9 — Схема подключения механических выключателей.

5.8 Аналоговый контроль скорости.

В контроллере PMC007CxSxPx присутствует функция аналогового регулирования скорости в автономном режиме. В этом случае выход AIN используется в качестве порта аналогового ввода, как показано на рисунке 10.

Он также может быть напрямую подключен к внешнему входному напряжению, в рамках диапазона 0~3.3 В.

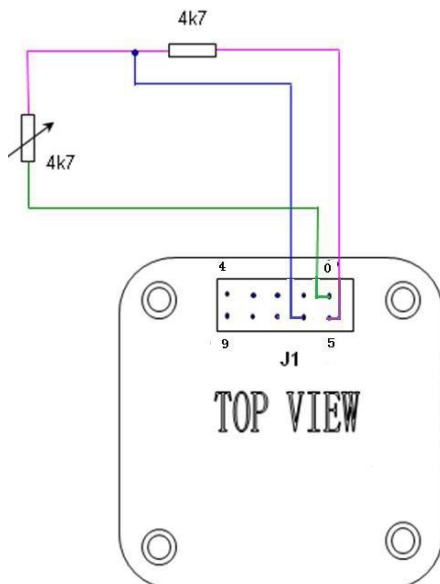


Рисунок 10 — Схема подключения выхода AIN.

5.9 Подключение электромагнитного клапана/тормоза.

Контроллер PMC007CxSxPx поддерживает прямое управление индуктивными нагрузками, такими как электромагнитные клапаны, электромагниты, электромагнитные тормозы и двигатели постоянного тока. Как показано на рисунке 11, подключите нагрузку к контактам Coil+ и Coil- на разъеме J1 контроллера.

Выходное напряжение в данном случае будет равняться входному. Максимальный выходной ток на разъеме составляет 800 мА. Чтобы снизить рабочую температуру катушки нагрузки, контроллер использует функцию динамической регулировки напряжения ШИМ. Пользователь может изменять выходное напряжение в реальном времени с помощью команд.

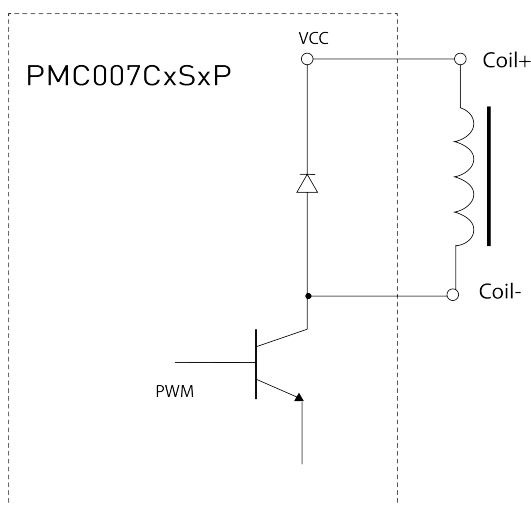


Рисунок 11 — Схема подключения внешней нагрузки.

5.10 Сброс к заводским настройкам.

В случае, если настройка контроллера была произведена некорректно, коммуникационный интерфейс драйвера может перестать отвечать (например, при перезаписи таких настроек как бодрейт). В таком случае перезагрузите контроллер.

Если после повторного включения питания контроллер по-прежнему не отвечает, произведите восстановление заводской конфигурации. Для этого необходимо подключить FSET на J1 к GND не менее чем на 20 мс, а затем снова включите питание. Контроллер автоматически восстановит заводскую конфигурацию, включая параметры двигателя, при этом пользовательская программа будет сохранена для отладочного анализа.

6. Работа по протоколу CANopen.

CAL (CAN Application Level) позволяет управлять сетью и включает протоколы передачи данных, но он не определяет содержимое или тип передаваемых объектов. Протокол CANopen построен на базе CAL посредством введения дополнительных сервисов. Данный протокол позволяет создавать развернутые системы управления. Главной его особенностью является возможность совмещать простые и сложные узлы в одной сети с сохранением полной функциональности.

В основе CANopen лежит словарь объектов устройства (OD), данная концепция используется и в других шинах, например Profibus, Interbus-S. Связь в CANopen с использованием словаря объектов (OD) позволяет получить доступ ко всем параметрам драйвера.

Коммуникационная модель CANopen определяет следующие сообщения (коммуникационные объекты).

Код	Расшифровка	Описание
SDO	Объект служебных данных	Используется для параметров и других данных, не выводятся в реальном времени.
PDO	Объект данных процесса	Используется для передачи данных в реальном времени (значения настройки, управляющие параметры, информация о состоянии и т.д.)
SYNC	Сообщение о синхронизации	Используется для синхронизации узлов CAN.
EMCY	Экстренное сообщение	Используется для вывода сообщений об ошибках.
NMT	Управление сетью	Используется для управления сетью CANopen.
Heartbeat	Протокол контроля ошибок	Используется для контроля состояния всех узлов.

6.1 Структура фреймов CAN.

Данные, передаваемые по протоколу CAN шифруются во фреймы. Следующая таблица описывает структуру фрейма:

Старт фрейма, SOF	Поле арбитража		Поле управления	Поле данных	Поле CRC	Поле ASK	EOF
	COB-ID (Идентификатор объекта)	RTR (Удаленный запрос)					
16 бит	11 или 29 бит	1 бит	6 бит	0~8 байт	16 бит	2 бита	7 бит

SOF - находится в начале фрейма данных и удаленного фрейма и содержит один доминирующий бит.

Поле арбитража – в структуре расширенного фрейма количество бит идентификатора увеличено до 29 и добавлены два служебных бита. RTR – бит, которым сообщение определяется как фрейм данных или как удаленный фрейм.

Поле управления - содержит 6 бит, из которых 4 бита DLC определяют количество байт данных в поле данных, а биты- IDE и R(0) зарезервированы для развития.

Поле данных - содержит до 8-ми байт данных.

CRC – 15 бит контрольной суммы, обеспечивающие высокий уровень достоверности передачи сообщений.

Поле ASK - поле подтверждения правильного приема сообщения.

EOF– поле конца фрейма. В нем передаются 7 рецессивных бит.

Int и BI - соответственно обязательный интервал между фреймами и уровень свободной шины.

Распределение битов в поле COB-ID происходит следующим образом:

Функциональный код				Адрес (NODE ID)						
10	9	8	7	6	5	4	3	2	1	0

Доступ к параметрам контроллера осуществляется с помощью объектов чтения и записи SDO.

Информация о состоянии драйвера передается в реальном времени и зависит от конфигурации PDO.

6.2 Настройки CAN-интерфейса.

Стандартные настройки контроллера:

Node ID – 5, бодрейт – 125 Кб/с. Данные настройки могут быть изменены с помощью конфигуратора с поддержкой настройки CANopen.

6.3 Node ID.

Название объекта	Node ID
SD0 ID	0x2002
Тип объекта	U8, rw
Диапазон значений	1-127
Тип хранения	ROM
Стандартное значение	5

6.4 Бодрейт.

Название объекта	Baud Rate
SD0 ID	0x2003
Тип объекта	U8, rw
Диапазон значений	0, 1, 2, 3, 4, 5, 6, 7, 8
Тип хранения	ROM
Стандартное значение	5

Значения индекса и скорости передачи данных соотносятся следующим образом:

- 0: 20Кбит/с
- 1: 25Кбит/с
- 2: 50Кбит/с
- 3: 100Кбит/с
- 4: 125Кбит/с
- 5: 250Кбит/с
- 6: 500Кбит/с
- 7: 800Кбит/с
- 8: 1000Кбит/с

6.5 Group ID.

Название объекта	Group ID
SD0 ID	0x2006
Тип объекта	U8, rw
Диапазон значений	1-127
Тип хранения	ROM
Стандартное значение	0

В сети CANopen, данный параметр используется для синхронного старта нескольких модулей.

6.6 Имя устройства.

Название объекта	Device node name
SD0 ID	0x1008
Тип объекта	Строка, ro
Диапазон значений	-
Тип хранения	ROM
Стандартное значение	-

6.7 Аппаратная версия.

Название объекта	Hardware version
SD0 ID	0x1009
Тип объекта	Строка, ro
Диапазон значений	-
Тип хранения	ROM
Стандартное значение	-

6.8 Версия ПО.

Название объекта	Software version
SD0 ID	0x100A
Тип объекта	Строка, ro
Диапазон значений	-
Тип хранения	ROM
Стандартное значение	-

6.9 Контроль системы.

Название объекта	System control
SD0 ID	0x2007
Тип объекта	U8, ro
Диапазон значений	1, 2, 3
Тип хранения	RAM
Стандартное значение	-

Значения параметра контроля системы соответствуют следующим действиям:

- 1: Перейти в загрузчик;
- 2: Сохранить параметры Объектного Словаря (OD);
- 3: Сбросить контроллер к заводским настройкам.

Примечание: тип хранения значений Объектного Словаря (параметр ROM) временно сохраняется в памяти после записи SDO. При необходимости сохранить его перманентно, выполните операцию сохранения при выключении питания для параметра Объектного Словаря (Object Dictionary).

7. Параметры управления двигателем.

7.1 Статус ошибки.

Название объекта	Driving state
SD0 ID	0x6000
Тип объекта	U8, rw
Дискретность	bit
Тип хранения	RAM
Стандартное значение	0

Состояние драйвера определяется следующими значениями:

- Bit0: TSD, аварийное выключение при перегреве;
- Bit1: AERR, ошибка входа Coil A;
- Bit2: AERR, ошибка входа Coil B;
- Bit3: AOC, перенапряжение фазы A;
- Bit4: BOC, перенапряжение фазы B;
- Bit5: UVL0, ошибка низкого напряжения.

Чтобы стереть запись об ошибке, запишите значение 1 в соответствующее поле ошибки.

7.2 Статус контроллера.

Название объекта	Controller status
SD0 ID	0x6001
Тип объекта	U8, rw
Дискретность	bit
Тип хранения	RAM
Стандартное значение	0

Состояние контроллера определяется следующими значениями:

Bit0: Внешняя остановка 1;

Bit1: Внешняя остановка 2;

Bit2: Опрокидывание двигателя;

Bit3: В состоянии работы;

Bit4: Внешняя остановка 3;

Bit5: Значение FIFO режима PVT 3 не задано;

Bit6: Достигнуто значение FIFO нижней границы режима PVT 3;

Bit7: Достигнуто значение FIFO верхней границы режима PVT 3;

Чтобы стереть запись об статусе (кроме значения состояния работы), запишите значение 1 в соответствующее поле ошибки.

7.3 Направление вращения.

Название объекта	Rotation direction
SD0 ID	0x6002
Тип объекта	U8, rw
Дискретность	0, 1
Тип хранения	RAM
Стандартное значение	0

Данный параметр определяет направление вращения двигателя следующим образом:

0: по часовой стрелке;

1: против часовой стрелки.

7.4 Ограничение по скорости.

Название объекта	Maximum speed (PPR)
SD0 ID	0x6003
Тип объекта	U32, rw
Диапазон значений	-200000~+200000
Тип хранения	RAM
Стандартное значение	0

Примечание: скорость является знаковой переменной. Положительное значение означает, что значение направления равно 1, а отрицательное - 0. Поэтому рекомендуется сначала задать скорость, а затем направление.

7.5 Относительное смещение.

Название объекта	Relative displacement command
SD0 ID	0x6004
Тип объекта	U32, rw
Диапазон значений	0x0-0xFFFFFFFF
Тип хранения	RAM
Стандартное значение	0

Введите в данное поле значение, на которое должен переместиться вал двигателя. Данное значение высчитывается исходя из настроек микрошага, направления вращения, скорости и ускорения.

Если статус контроллера «В состоянии работы», то данная команда будет игнорироваться. Когда данная команда подается в состоянии ошибки, необходимо очистить значения ошибки перед выполнением команды смещения.

В системах с замкнутым контуром, данное значение соответствует $\frac{1}{4}$ разрешения энкодера. Например, при использовании энкодера 500PPR, двигатель совершит полный оборот при введенном значении 2000.

При использовании абсолютного энкодера, введенные значения соответствуют единице измерения энкодера. Так, например, при использовании энкодера с разрешением 12бит, для совершения полного оборота необходимо ввести значение 4096.

7.6 Абсолютное смещение.

Название объекта	Absolute displacement command
SD0 ID	0x601c
Тип объекта	U32, rw
Диапазон значений	Инкрементный или однооборотный абсолютный энкодер: $-2^{31} \sim (2^{31}-1)$ Многооборотный абсолютный энкодер: $2^{(r+11)} \sim (2^{(r+11)}-1)$, r - разрешение энкодера, например, r=12 соответствует энкодеру 12бит.
Тип хранения	RAM
Стандартное значение	0

Параметр абсолютного смещения позволяет задать целевую позицию вала, контроллер автоматически просчитает направление и необходимое количество шагов для достижения позиции. Вращение будет происходить с заданной скоростью и ускорением.

В системах с разомкнутым контуром количество шагов высчитывается исходя из заданных настроек деления шага.

В системах с замкнутым контуром, данное значение соответствует $\frac{1}{4}$ разрешения энкодера. Например, при использовании энкодера 500PPR, двигатель совершит полный оборот при введенном значении 2000.

При использовании абсолютного энкодера, введенные значения соответствуют единице измерения энкодера. Так, например, при использовании энкодера с разрешением 12 бит, для совершения полного оборота необходимо ввести значение 4096.

7.7 Прекращение вращения.

Название объекта	Stop stepping command
SD0 ID	0x6020
Тип объекта	U8, rw
Диапазон значений	0
Тип хранения	RAM
Стандартное значение	0

Ввод данной команды незамедлительно останавливает вращение двигателя, независимо от настроек скорости или позиции.

7.8 Режим работы.

Название объекта	Operation mode
SD0 ID	0x6005
Тип объекта	U8, rw
Диапазон значений	0, 1, 2
Тип хранения	RAM
Стандартное значение	0

Значения индекса и режима работы соотносятся следующим образом:

0: Позиционный режим;

1: Скоростной режим;

2: Режим PVT;

При переключении режима, двигатель будет остановлен.

7.9 Начальная скорость.

Название объекта	Starting speed
SD0 ID	0x6006
Тип объекта	U16, rw
Диапазон значений	0-0xFFFF
Тип хранения	ROM
Стандартное значение	400

7.10 Скорость остановки.

Название объекта	Stop speed
SD0 ID	0x6007
Тип объекта	U16, rw
Диапазон значений	0-0xFFFF
Тип хранения	ROM
Стандартное значение	0

7.11 Коэффициент ускорения.

Название объекта	Acceleration coefficient
SD0 ID	0x6008
Тип объекта	U8, rw
Диапазон значений	0-8
Тип хранения	ROM
Стандартное значение	0

7.12 Коэффициент замедления.

Название объекта	Deceleration coefficient
SD0 ID	0x6009
Тип объекта	U8, rw
Диапазон значений	0-8
Тип хранения	ROM
Стандартное значение	0

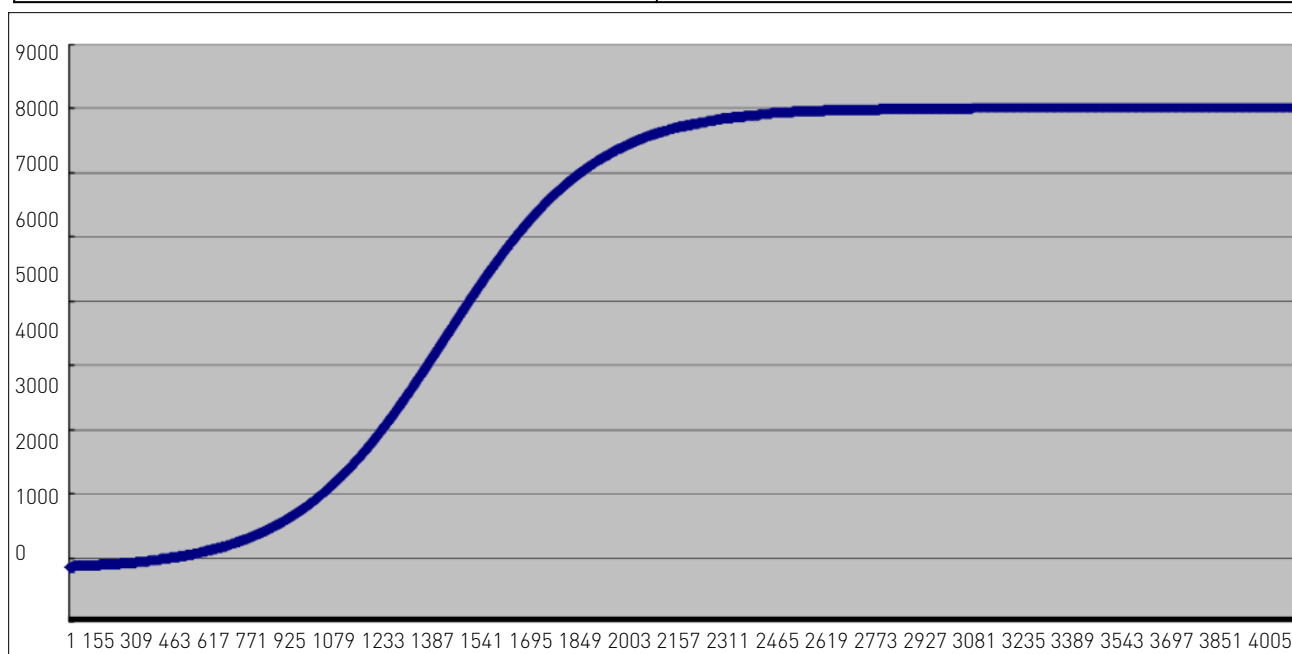


Рисунок 12 — Замедление-ускорение двигателя по S-кривой.

Как показано на рисунке на рисунке 12, скорость запуска, скорость остановки, ускорение и замедление могут быть настроены отдельно. Всего имеется 8 передач для ускорения и замедления. Взаимосвязь между передачей и соответствующим значением ускорения показана в следующей таблице:

Передача	Значение ускорения и замедления (PPS2)
0	Ускорение и замедление не могут быть включены
1	77440
2	48410
3	27170
4	21510
5	14080
6	10460
7	6915
8	5210

7.13 Значение микрошага.

Название объекта	Microstepping
SD0 ID	0x600A
Тип объекта	U16, rw
Диапазон значений	0, 2, 4, 8, 16, 32, 64, 128, 256
Тип хранения	ROM
Стандартное значение	0

7.14 Максимальный ток фазы.

Название объекта	Maximum phase current
SD0 ID	0x600B
Тип объекта	U16, rw
Диапазон значений	0-6000
Тип хранения	ROM
Стандартное значение	0

7.15 Положение двигателя.

Название объекта	Motor position
SD0 ID	0x600C
Тип объекта	S32, rw
Диапазон значений	-2147483648-2147483647
Тип хранения	RAM
Стандартное значение	0

При подаче сигнала шага, контроллер автоматически регистрирует текущее положение, которое представлено знаковым целым числом в соответствии с заданным количеством шагов. Положительное значение означает вращение по часовой стрелке, а отрицательное - против часовой стрелки.

В режиме разомкнутого контура текущее значение положения рассчитывается по количеству шагов, поэтому когда пользователю необходимо изменить микрошаг, необходимо сначала считать информацию о положении, а затем изменить микрошаг, чтобы избежать ошибки преобразования положения. В режиме замкнутого контура разрешение энкодера составляет 1/4 единицы.

В режиме разомкнутого контура при отключении питания контроллера информация о положении автоматически очищается.

В инкрементальном режиме замкнутого контура, когда контроллер выключен, можно выбрать позицию, в которой сохраняется мощность, и значение позиции последней потери мощности будет загружено в объект при следующем включении питания.

В режиме замкнутого контура с однооборотным энкодером, информация о положении автоматически очищается при выключении питания контроллера.

В режиме замкнутого контура контроллера с многооборотным абсолютным энкодером, драйвер считывает положение датчика в реальном времени после включения питания контроллера.

7.16 Значение калибровочного нуля абсолютного энкодера.

Название объекта	Calibration zero
SD0 ID	0x6034
Тип объекта	S32, rw
Диапазон значений	Инкрементный или однооборотный абсолютный энкодер: $-2^{31} \sim (2^{31}-1)$ Многооборотный абсолютный энкодер: $2^{(r+1)} \sim (2^{(r+1)}-1)$, r - разрешение энкодера, например, r=12 соответствует энкодеру 12 бит.
Тип хранения	RAM
Стандартное значение	0

Данный параметр необходим для систем, использующих замкнутый контур с абсолютным энкодером. При записи значения положения двигателя параметр 0x600C, значение калибровочного нуля будет автоматически рассчитано, и будет внесено в базу как калибровочный ноль.

7.17 Значение калибровочного нуля (в системе с замкнутым контуром и абсолютным энкодером).

Название объекта	Calibration zero
SD0 ID	0x6035
Тип объекта	S32, rw
Диапазон значений	Инкрементный или однооборотный абсолютный энкодер: $-2^{31} \sim (2^{31}-1)$ Многооборотный абсолютный энкодер: $2^{(r+1)} \sim (2^{(r+1)}-1)$, r - разрешение энкодера, например, r=12 соответствует энкодеру 12 бит.
Тип хранения	RAM
Стандартное значение	0

Используется для считывания значения позиции энкодера.

7.18 Коэффициент снижения тока.

Название объекта	Current reduction coefficient
SD0 ID	0x600D
Тип объекта	U8, rw
Диапазон значений	0-3
Тип хранения	ROM
Стандартное значение	0

7.19 Питание двигателя.

Название объекта	Motor enable
SD0 ID	0x600E
Тип объекта	U8, rw
Диапазон значений	0, 1
Тип хранения	RAM
Стандартное значение	1

Значение данного параметра соответствует следующим состояниям:

0: Двигатель выключен.

1: Двигатель включен.

После установки данного параметра в значение 0, ток фазы двигателя будет сокращен до 0А. Все команды с управляющего компьютера будут приостановлены до момента возобновления работы двигателя.

7.20 Остановка двигателя после опрокидывания (разомкнутый контур).

Название объекта	After set stall, whether motor stop or not.
SD0 ID	0x600b
Тип объекта	Record
Диапазон значений	0-1
Тип хранения	ROM
Стандартное значение	0

При значении равном 1, подача питания останавливается после блокировки. При значении равном 0 — двигатель не останавливается.

7.21 Параметры опрокидывания (разомкнутый контур).

Название объекта	Set stall detection parameters
SD0 ID	0x6017
Тип объекта	U16, rw
Дискретность	bit
Тип хранения	ROM
Стандартное значение	0

Параметры определяются следующим образом:

Бит 0~6: порог определения опрокидывания в числовом формате;

Бит 8~15: зарезервировано.

Контроллер РМС007СхSxPx использует обратную ЭДС двухфазной обмотки для реализации бездатчикового обнаружения блокировки. На его точность влияет множество факторов, таких как ток, микрошаг, напряжение, параметры двигателя и так далее, например, скорость двигателя и индуктивность фазы. Диапазон порога блокировки обычно устанавливается между -10 и 10.

7.22 Определение скорости в формате реального времени.

Название объекта	Read real time motor speed
SD0 ID	0x6030
Тип объекта	U16, ro
Дискретность	-300000~+300000
Тип хранения	ROM
Стандартное значение	0

Отображает в реальном времени текущий параметр скорости, вращение по часовой стрелке выражено положительными числами, вращение против часовой стрелки — отрицательными.

7.23 Внешняя аварийная остановка.

Порт подключения концевых датчиков EXT1 помимо поиска базы также может использоваться для реализации функции аварийного останова.

При активности функции аварийного останова, если на вход поступает импульс с передним фронтом сигнала, драйвер блокирует двигатель и прекращает подачу сигнала шага.

После аварийного останова, узнать его причину можно через меню состояния. После очистки записей об ошибках, драйвер продолжит работу в штатном режиме.

Название объекта	External emergency stop
SD0 ID	0x600F
Тип объекта	Record
Тип хранения	ROM
Количество параметров	2

Название объекта	Субиндекс 0x01: Разрешение внешнего аварийного останова (External emergency stop enable)
Тип объекта	U8, rw
Дискретность	бит
Стандартное значение	0

Дискретность данного Субиндекса составляет 1 бит, таким образом значение 0 означает запрет на внешний останов, а 1 — разрешение.

Параметры соответствия битов настройкам включения аварийного останова приведены ниже:

бит0: Настройка включения внешнего аварийного останова 1;

бит1: Настройка включения внешнего аварийного останова 2;

бит4: Настройка включения внешнего аварийного останова 3.

Субиндекс 0x02: Режим срабатывания внешнего аварийного останова

Название объекта	The trigger mode of external emergency stop
Тип объекта	U8, rw
Дискретность	бит
Стандартное значение	0

Дискретность данного Субиндекса составляет 1 бит, таким образом значение 0 означает срабатывание внешнего останова по заднему фронту, а 1 — срабатывание внешнего останова по переднему фронту.

Параметры соответствия битов настройкам срабатывания аварийного останова приведены ниже:

бит0: Режим срабатывания внешнего аварийного останова 1;

бит1: Режим срабатывания внешнего аварийного останова 2;

бит4: Режим срабатывания внешнего аварийного останова 3.

Название объекта	Субиндекс 0x03: Тип датчика (Sensor type)
Тип объекта	U8, rw
Диапазон	0-1
Стандартное значение	0

Параметры соответствия значений типу датчика приведены ниже:

0: когда режим срабатывания сконфигурирован на передний фронт, контроллер настраивается на внутреннее стягивающее сопротивление, Когда сконфигурирован на падающий фронт, контроллер настраивается на внутренний подтягивающий резистор; обычно используется для датчиков типа NPN;

1: Когда режим срабатывания сконфигурирован на нарастающий фронт, контроллер настраивается на внутреннее подтягивающее сопротивление, когда режим срабатывания настроен на задний фронт, контроллер настраивается на внутреннее стягивающее сопротивление, обычно используется для датчиков типа PNP;

Задержка срабатывания внешнего аварийного останова может быть настроена в объекте 0x601A. Данный параметр определяет задержку определения фронта сигнала, после определяет соответствие параметра настройкам и останавливает двигатель или продолжает работу двигателя.

Название объекта	EXT1/EXT2/EXT3 значение задержки (stabilize delay (ms))
SDO ID	0x601a
Тип объекта	Record
Диапазон	0~200
Тип хранения	ROM
Стандартное значение	100

8. Настройки ввода-вывода.

Контроллер PMC007CxSxPx оснащен 7 портами ввода-вывода общего назначения (GPIO), 2 портами внешнего входа аварийного останова (EXT) и 2 портами входа энкодера (ENC).

8.1 Определение режима работы ввода-вывода.

Название объекта	Набор портов общего ввода-вывода (General IO port set)
SDO ID	0x6011
Тип объекта	Record
Тип хранения	ROM
Количество параметров	2

Субиндекс 0x01: направление порта ввода-вывода.

Тип объекта	U16,rw
Дискретность	Бит
Стандартное значение	0

Направление каждого порта ввода-вывода представлено 1 битом.

0 представляет вход, а 1 - выход. Значение каждого бита следующее:

Bit0: GPIO1

Bit1: GPIO2

Bit2: GPIO3

Bit3: GPIO4

Bit4: GPIO5

Bit5: GPIO6

Bit6: GPIO7

Bit7: EXT1

Bit8: EXT2

Bit9: EXT3/ENC1

Bit10: ENC2

Bit11: GPIO8

Среди них направление входного порта аварийного останова и входного порта энкодера фиксировано как входной порт, который не может быть настроен. Примечание: GPIO0~GPIO7 не ведут к интерфейсу контроллера. Он используется только для автономного программирования.

Субиндекс 0x02: конфигурация порта IO

Тип объекта	U32,rw
Диапазон	0-0x3ffff
Стандартное значение	0

Каждый порт конфигурируется 2 битами. Если порт ввода-вывода сконфигурирован как порт ввода, значение значения следующее:

0: FLOATING

1: IPU

2: IPD

3: AIN

Если порт IO сконфигурирован как порт вывода, значения следующее:

0: OD

1: PP

Определение конфигурации порта ввода-вывода определяется следующим образом:

Bit1-0: GPIO1

Bit3-2: GPIO2

Bit5-4: GPIO3

Bit7-6: GPIO4

Bit9-8: GPIO5

Bit11-10: GPIO6

Bit13-12: GPIO7

Bit15-14: EXT1

Bit17-16: EXT2

Bit19-18: EXT3/ENC1

Bit21-20: ENC2

Bit23-22: GPIO8

8.2 Значение общего порта ввода-вывода.

Название объекта	Значение порта общего ввода-вывода (General IO port value)
SD0 ID	0x6012
Тип объекта	U16,rw
Диапазон	Бит
Тип хранения	RAM
Стандартное значение	0

Значение каждого порта ввода-вывода представлено 1 битом, 0 обозначает высокий уровень, 1 - низкий уровень, запись значения в порт недействительна для порта ввода-вывода. Значение каждого бита следующее:

Bit0: GPIO1

Bit1: GPIO2

Bit2: GPIO3

Bit3: GPIO4

Bit4: GPIO5

Bit5: GPIO6

Bit6: GPIO7

Bit7: EXT1

Bit8: EXT2

Bit9: EXT3/ENC1

Bit10: ENC2

Bit11: GPIO8

9. Автономное программирование.

9.1 Параметр автономного программирования 1.

Название объекта	Параметр 1 автономного программирования
SDO ID	0x6018
Тип объекта	Record
Тип хранения	ROM
Количество параметров	2

Субиндекс 0x01: Номер команды автономного программирования.

Тип объекта	U8,rw
Диапазон	0-100
Стандартное значение	0

Субиндекс 0x02: Разрешение работы в автономном режиме.

Тип объекта	U8,rw
Диапазон	0-1
Стандартное значение	0

Значения параметра автономной автоматической работы определяются следующим образом:

0: Отключить автоматическую работу в автономном режиме

1: Включить автоматическую работу в автономном режиме

9.2 Параметр автономного программирования 2.

Название объекта	Параметр 2 автономного программирования
SDO ID	0x6019
Тип объекта	Record
Тип хранения	RAM
Количество параметров	5

Субиндекс 0x01: Номер автономной программы

Тип объекта	U8,rw
Диапазон	0-100
Стандартное значение	0

Субиндекс 0x02: Автономная программа

Тип объекта	U32,rw
Диапазон	-
Стандартное значение	-

Субиндекс 0x03: Сохранить автономную команду.

Тип объекта	U8,rw
Диапазон	0-1
Стандартное значение	0

При значении равном 1, параметры автономных команд будут сохранены.

Субиндекс 0x04: Маска GPIO

Тип объекта	U16,rw
Диапазон	Бит
Стандартное значение	0

Субиндекс 0x05: команда запуска

Тип объекта	U16, rw
Диапазон	0-1
Стандартное значение	0

Если записана 1, будет выполнена команда, на которую указывает указатель программы.

10. Управление с замкнутым контуром.

PMC007CxSxPx поддерживает инкрементный фотоэлектрический энкодер 200-2000PPR и использует ПИД для реализации управления в замкнутом контуре. Ниже приводится подробное описание параметров замкнутого контура.

10.1 Разрешение энкодера.

Название объекта	Разрешение энкодера (Encoder resolution)
SDO ID	0x6021
Тип объекта	U16,rw
Диапазон	Инкрементный энкодер: 200, 400, 500, 600, 800, 1000, 1200, 1600, 2000 Абсолютный энкодер: 12
Тип хранения	ROM
Стандартное значение	1000,12

Примечание: После изменения разрешения энкодера, необходимо перезагрузить контроллер.

10.2 Параметр Kp.

Название объекта	Параметр Kp (KP parameter)
SDO ID	0x6023
Тип объекта	U8, rw
Диапазон	1-255
Тип хранения	ROM
Стандартное значение	48

Этот параметр влияет на переходную характеристику системы.

10.3 Параметр Ki.

Название объекта	Параметр Ki (KI parameter)
SDO ID	0x6024
Тип объекта	U8, rw
Диапазон	1-255
Тип хранения	ROM
Стандартное значение	8

Этот параметр влияет на характеристики кумулятивной ошибки системы.

10.4 Параметр Kd.

Название объекта	Параметр Kd (KD parameter)
SDO ID	0x6025
Тип объекта	U8, rw
Диапазон	1-255
Тип хранения	ROM
Стандартное значение	8

Этот параметр влияет на переходную характеристику системы.

10.5 Параметр предварительной фильтрации.

Название объекта	Параметр предварительной фильтрации (Pre-filtering parameter)
SDO ID	0x6026
Тип объекта	U8,rw
Диапазон	1-128
Тип хранения	ROM
Стандартное значение	8

Этот параметр влияет на скоростные характеристики системы. Если скорость или микрошаг высоки, рекомендуется использовать большие значения параметра.

10.6 Параметр постфильтрации.

Название объекта	Параметр постфильтрации (Post-filtering parameter)
SDO ID	0x6027
Тип объекта	U16,rw
Диапазон	1-255
Тип хранения	ROM
Стандартное значение	8

10.7 Параметр определения срыва.

Название объекта	Параметр определения срыва (Stall length parameter)
SDO ID	0x6028
Тип объекта	U16,rw
Диапазон	1-255
Тип хранения	ROM
Стандартное значение	64

Пороговое значение определения срыва.

10.8 Определение крутящего момента.

Название объекта	Определение крутящего момента (Torque ring enable)
SDO ID	0x6029
Тип объекта	U8,rw
Диапазон	0-1
Тип хранения	ROM
Стандартное значение	1

Если параметр не активен, параметр ПИД не вступает в силу, и контроллер работает в режиме контура положения.

10.9 Автосохранение при выключении питания.

Название объекта	Автосохранение при отключении питания (Autosave when power is off enable)
SDO ID	0x602A
Тип объекта	U8,rw
Диапазон	0-1
Тип хранения	ROM
Стандартное значение	0

11. Режим управления движением SP.

Название объекта	Режим управления движением SP (SP motion control register)
SDO ID	0x601D
Тип объекта	Record
Диапазон	RAM
Количество параметров	2

В режиме движения SP, работа осей будет синхронизирована.

11.1 Настройки режима SP.

Субиндекс 0x01: скорость SP

Тип объекта	S32,rw
Диапазон	-2147483648-2147483647
Стандартное значение	0

Субиндекс 0x02: положение SP

Тип объекта	S32,rw
Диапазон	-2147483648-2147483647
Стандартное значение	0

12. Режим PVT.

Название объекта	Режим движения PVT (PVT motion object)
SDO ID	0x6010
Тип объекта	Record
Диапазон	RAM
Количество параметров	19

PMC007 поддерживает три режима управления PVT, каждый из которых подходит для различных применений.

Режим 1 - режим одиночного движения.

Контроллер выполняет данные последовательности PVT, записанные главным компьютером, движение PVT завершается.

Режим 2 — циклический режим. Движение PVT будет завершено после определенного времени цикла, которое назначается хостом.

Режим 3 - режим управления FIFO. Хост записывает последовательность PVT в контроллер непрерывно, контроллер извлекает данные PVT для выполнения движения PVT.

Кроме того, PMC007 поддерживает настройку ID группы, которая используется для синхронизации двух или более узлов запуска и остановки PVT, работающих в одной сети. Для получения подробной информации о процессе использования шаблона движения PVT, пожалуйста, обратитесь к примеру сценария инструмента PUSICAN.

12.1 Операции в режиме PVT.

Субиндекс 0x01: Операции управления PVT.

Тип объекта	U8,rw
Диапазон	0-3
Стандартное значение	0

- 0: Остановить движение в режиме PVT
- 1: Запустить движение в режиме PVT
- 2: Записать данные PVT о положении, скорости и времени объекта
- 3: Очистить все данные PVT

12.2 Выбор режима PVT.

Тип объекта	U8,rw
Диапазон	0-2
Стандартное значение	0

- 0: PVT1
- 1: PVT2
- 2: PVT3

12.3 Максимальное значение PVT.

Субиндекс 0x03: Максимальное значение PVT

Тип объекта	U16,rw
Диапазон	0-1000
Стандартное значение	0

12.4 Текущее значение PVT.

Субиндекс 0x04: Текущее значение PVT.

Тип объекта	U16,r
Диапазон	0-1000
Стандартное значение	0

12.5 Параметры режима PVT1.

Индекс запуска режима PVT 1

Субиндекс 0x05: Индекс старта в режиме PVT 1

Тип объекта	U16,rw
Диапазон	0-1000
Стандартное значение	0

Индекс остановки режима PVT 1

Субиндекс 0x06: Индекс остановки в режиме PVT 1

Тип объекта	U16,rw
Диапазон	0-1000
Стандартное значение	0

12.6 Параметры режима PVT2.

Индекс запуска режима PVT 2

Субиндекс 0x07: Индекс старта в режиме PVT 2

Тип объекта	U16,rw
Диапазон	0-1000
Стандартное значение	0

Индекс остановки режима PVT 2

Субиндекс 0x08: Индекс остановки в режиме PVT 2

Тип объекта	U16,rw
Диапазон	0-1000
Стандартное значение	0

Индекс цикла режима PVT 2

Субиндекс 0x09: Индекс цикла в режиме PVT 2

Тип объекта	U16,rw
Диапазон	0-1000
Стандартное значение	0

Индекс остановки цикла режима PVT 2

Субиндекс 0x0A: Индекс остановки цикла в режиме PVT 2

Тип объекта	U16,rw
Диапазон	0-1000
Стандартное значение	0

Время цикла режима PVT 2

Субиндекс 0x0B: Время цикла режима PVT 2

Тип объекта	U16,rw
Диапазон	0-65535
Стандартное значение	0

Замедление в режиме PVT 2

Субиндекс 0x0C: Замедление в режиме PVT 2

Тип объекта	U16,rw
Диапазон	0-65535
Стандартное значение	0

Остановка после замедления в режиме PVT 2

Субиндекс 0x0D: Остановка после замедления в режиме PVT 2

Тип объекта	U16,rw
Диапазон	0-1000
Стандартное значение	0

12.7 Параметры режима PVT3.

Глубина FIFO в режиме PVT 3

Субиндекс 0x0E: PVT 3 Глубина FIFO

Тип объекта	U16,r
Диапазон	0-1000
Стандартное значение	0

Нижний предел FIFO в режиме PVT 3

Субиндекс 0x0F: Нижний предел FIFO в режиме PVT 3

Тип объекта	U16,rw
Диапазон	0-1000
Стандартное значение	0

В режиме PVT 3 при глубине FIFO меньше установленного значения этого параметра, будет установлен нижний предел FIFO объекта состояния контроллера.

Верхний предел FIFO в режиме PVT 3

Субиндекс 0x10: Верхний предел FIFO в режиме PVT 3

Тип объекта	U16,rw
Диапазон	0-1000
Стандартное значение	0

В режиме PVT 3, при глубине FIFO выше установленного значения этого объекта, будет установлен верхний предел FIFO объекта состояния контроллера.

12.8 Положение PVT.

Субиндекс 0x11: Положение PVT

Тип объекта	S32,rw
Диапазон	-2147483648-2147483647
Стандартное значение	0

Абсолютное положение, в которое должна переместиться текущая точка PVT.

12.9 Скорость PVT.

Субиндекс 0x12: Скорость PVT

Тип объекта	S32,rw
Диапазон	-2147483648-2147483647
Стандартное значение	0

Текущая ожидаемая скорость движения точки PVT, единица PPS.

12.10 Время PVT.

Субиндекс 0x13: Время PVT

Тип объекта	S32,rw
Диапазон	0-2147483647
Стандартное значение	0

Время от последней точки PVT до текущей точки PVT, единицы измерения - мс.

12.11 PV/PVT Синхронный запуск и остановка

PMС007 позволяет обеспечить синхронный запуск/останов двух или более узлов PVT в сети с помощью расширенных инструкций NMT стандарта CANopen.

Стандартный формат NMT:

COB-ID	Байт0	Байт1
0x000	CS	Node-ID

Расширенные инструкции NMT добавляют новые определения в байт0 и байт1, не влияя на стандартный протокол.

Байт0 определяется следующим образом:

Команда	Функция
10	Запуск движения PV
11	Начать движение PVT
12	Остановить движение PVT

Байт1 - идентификатор группы. Соответствующая командная операция выполняется только тогда, когда ID группы, полученный контроллером, совпадает с его собственным ID группы.

13. Движение в режиме PP.

Режим профильного положения (PP) соответствует режиму движения 4. В этом режиме используется трапецевидное ускорение, набор новых параметров может быть получен от хоста.

После установки управляющего бита, драйвер плавно переключится с последнего набора параметров на новый набор параметров.

13.1 Параметр режима PP 1.

Сохранение параметра 1 режима PP при отключении питания.

Название объекта	Параметр 1 режима PP
SDO ID	0x602d
Тип объекта	Record
Диапазон	ROM
Количество параметров	4

13.2 Ускорение в режиме PP.

Субиндекс 0x01: ускорение в режиме PP.

Тип объекта	U32,rw
Диапазон	>150
Стандартное значение	32000

13.3 Начальная скорость в режиме PP.

Субиндекс 0x03: начальная скорость в режиме PP.

Тип объекта	U32,rw
Диапазон	>150
Стандартное значение	600

13.4 Скорость остановки в режиме PP.

Субиндекс 0x04: скорость остановки в режиме PP.

Тип объекта	U32,rw
Диапазон	>150
Стандартное значение	600

14. Параметр режима PP 2.

Параметр режима PP 2 хранится в оперативной памяти и не может быть сохранен при отключении питания.

Название объекта	Режим движения PVT (PVT motion object)
SDO ID	0x6010
Тип объекта	Record
Диапазон	RAM
Количество параметров	19

14.1 Контрольное слово.

Субиндекс 0x01: Контрольное слово.

Тип объекта	U16,rw
Диапазон	0-0xFFFF
Стандартное значение	0

Описание функции для объекта контрольного слова (602e,1):

- Бит 4: Запуск задания. Запуск задания при переключении значения бита с 0 на 1.
- Бит 5: Задача, инициированная битом 4, будет немедленно выполнена, если этот бит установлен на 1. Задача будет выполнена после завершения последней задачи, если этот бит установлен 0.
- Бит 6: Конечное положение (602e,4) является абсолютным положением, если этот бит установлен 0, конечное положение является относительным положением, если этот бит установлен 1.
- Бит 8 (Halt): Этот бит предназначен для режима движения PV, двигатель будет ускорен до заданной скорости в предпочтительном наклоне, если этот бит изменится с 1 на 0. Двигатель будет замедлен до нуля, если этот бит изменится с 0 на 1.
- Бит 9: Двигатель изменит скорость после достижения первой целевой точки, если этот бит установлен на 1.

14.2 Слово состояния.

Субиндекс 0x02: Слово состояния

Тип объекта	U16,rw
Диапазон	0-0xFFFF
Стандартное значение	0

Функция слова состояния (602e,2) следующая:

- Бит 10: Этот бит будет установлен в 1 после достижения конечной цели.
- Бит 12: Этот бит является битом ASK, который будет установлен после получения нового целевой позиции.

Субиндекс 0x02: Скорость вращения

Тип объекта	U32,rw
Диапазон	-300000-150,150-300000
Стандартное значение	32000

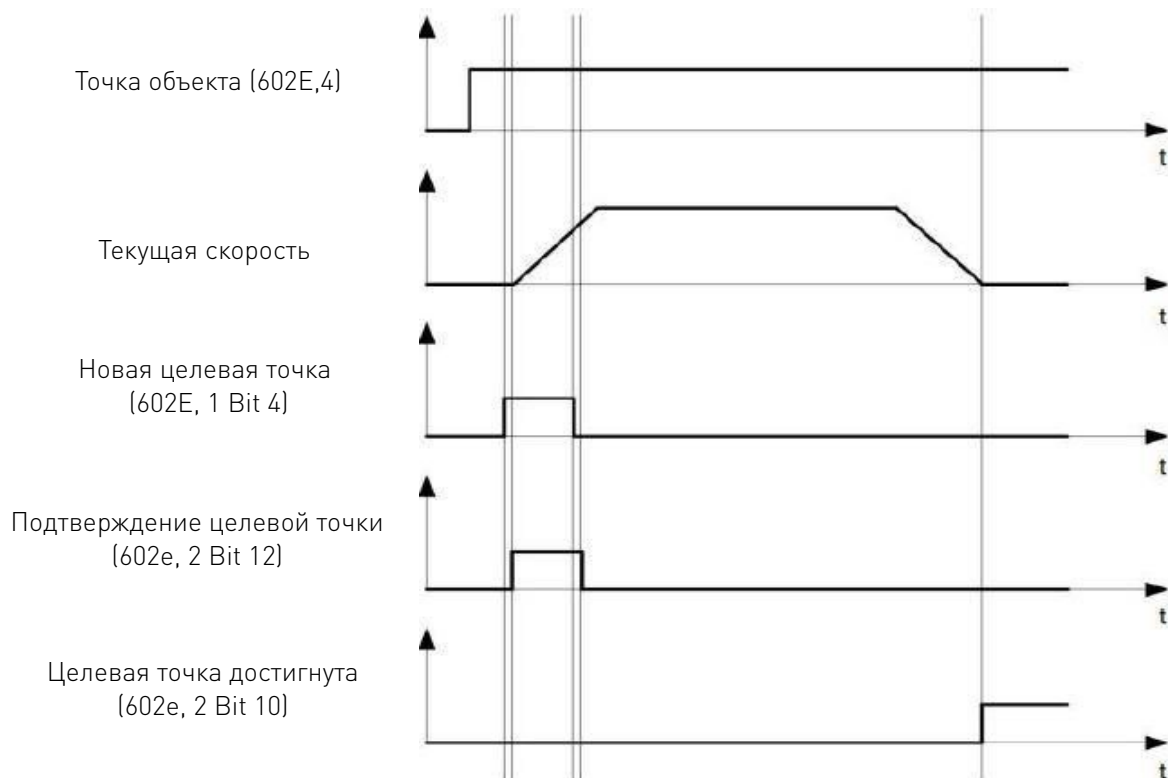
14.3 Целевое положение.

Субиндекс 0x04: Целевое положение.

Тип объекта	S32,rw
Диапазон	-2 ³¹ ~2 ³¹
Стандартное значение	0

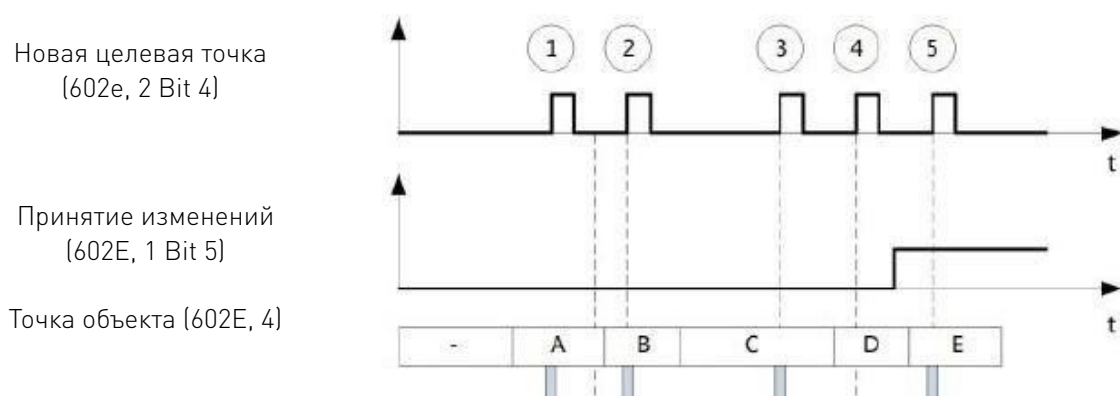
15. Настройка режима PP.

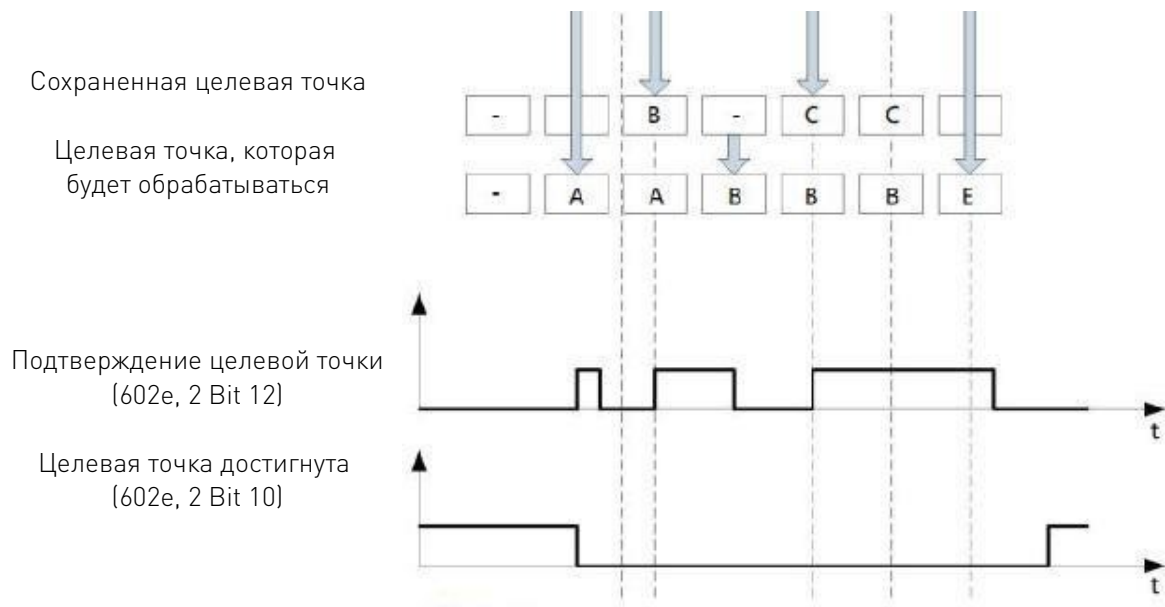
Новое конечное положение устанавливается в объекте конечного положения (602e,4). Затем устанавливается бит 4 в объекте управляющего слова (602e,1) для запуска команды операции. Если целевое положение действительно, контроллер ответит битом 12 в слове состояния объекта, чтобы определить начало операции. Когда целевое положение будет достигнуто, бит 10 в слове состояния немедленно установится на "1".



Другие выполняемые команды могут быть сохранены в кэше (см. точка 1 на рисунке ниже), и бит 12 в объекте слова состояния (602e, 2 устанавливает ответ целевой точки) будет установлен в "0". Во время движения к целевому положению контроллеру может быть отправлено второе целевое положение для подготовки к нему. В этот момент можно сбросить все параметры, такие как скорость, ускорение, замедление и т.д. (точка 2). Если кэш снова простаивает, следующая точка времени может войти в очередь (точка 3).

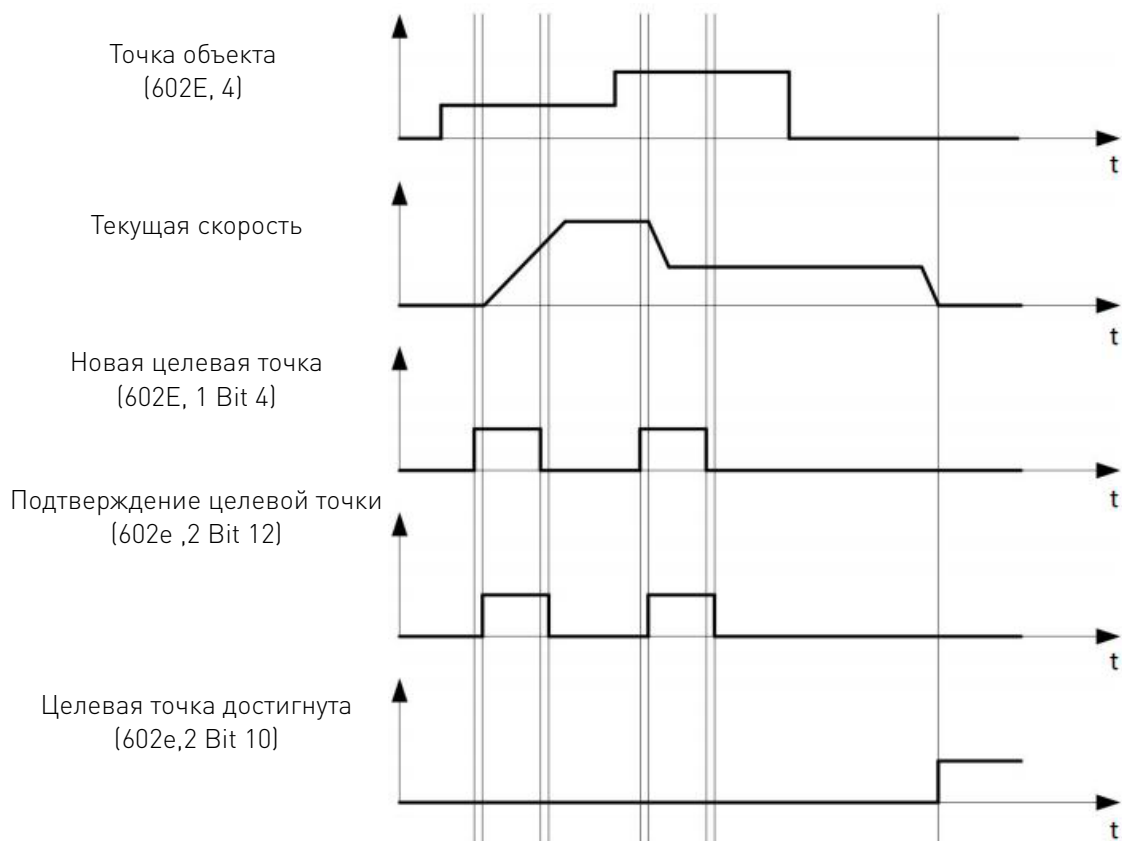
Если кэш заполнен, новая целевая точка будет проигнорирована (точка 4). Если бит 5 в объекте управляющего слова (602e, 1 бит: "изменить целевую точку сейчас") установлен, контроллер не будет использовать кэш при работе, и новая команда запуска будет выполнена напрямую (точка 5).





15.1 Процесс преобразования второй целевой точки.

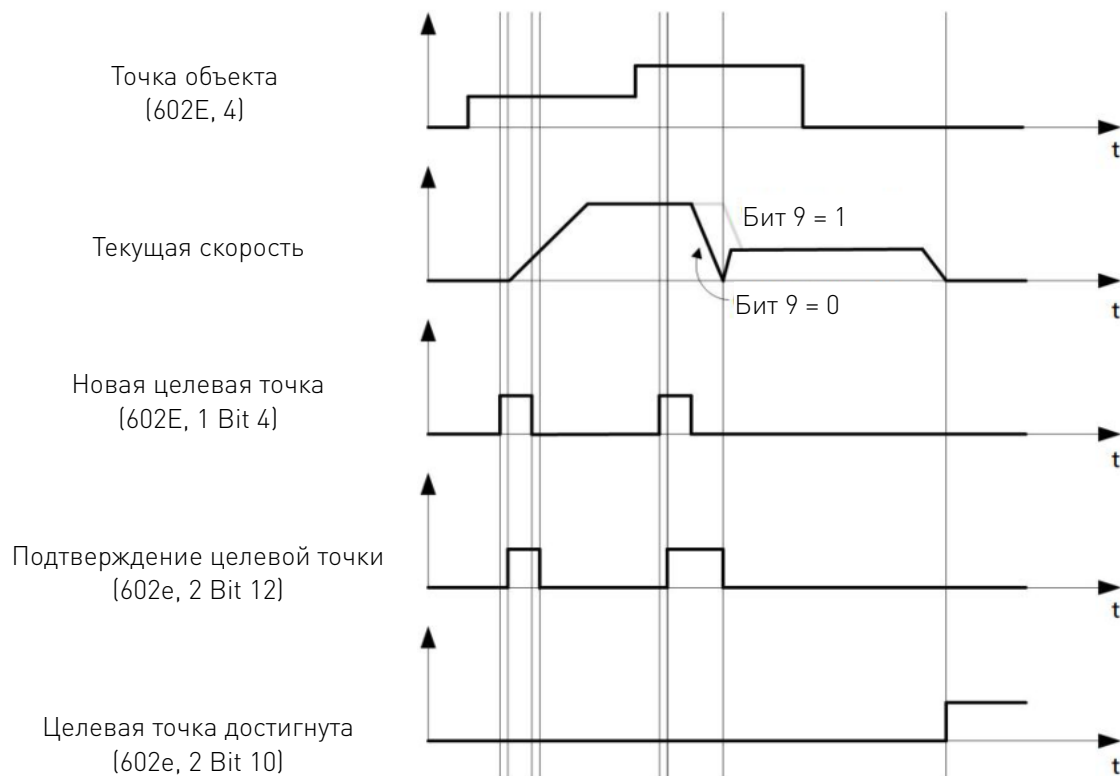
На следующем рисунке показан процесс преобразования второго целевого положения при перемещении в первое целевое положение. На этом рисунке бит 5 объекта управляющего слова (602e, 1) установлен в "1", и новое значение цели будет принято немедленно.



15.2 Действия при перемещении в целевое положение.

Если бит 9 в объекте управляющего слова (602e,1) равен "0", то сначала будет выполнено полное движение до текущего целевого положения. В этом примере конечная скорость первого целевого положения равна нулю.

Если бит 9 установлен в "1", конечная скорость будет поддерживаться до достижения целевого положения, а затем установленные параметры движения вступят в силу.



16. PV Режим.

Режим работы установлен на 5 (Profile Velocity Mode). PP режим использует ступенчатое ускорение и замедление, и разделяет параметры начальной скорости, скорости остановки, ускорения, замедления и скорости пуска в PP режиме.

Когда значение бита 8 (Halt) управляющего слова меняется с "1" на "0", двигатель разгоняется до целевой скорости с заданной начальной скоростью под наклоном. Когда значение бита изменяется с "0" на "1", двигатель замедляется и прекращает движение. В процессе движения может быть послана новая скорость движения, и контроллер плавно перейдет к заданной скорости.

16.1 Аналоговое позиционирование.

PMС007С2 имеет входной порт аналогового сигнала и внутренний 12-разрядный АЦП, может быть использоваться в режиме аналогового позиционирования с настройкой посредством программного обеспечения.

В первую очередь включите режим аналогового позиционирования и настройте соответствующие параметры. Таблица ниже описывает конфигурирование аналогового позиционирования.

Название объекта	Настройка аналогового позиционирования (Set analog positioning)
SDO ID	0x602f
Тип объекта	Record
Память хранения	ROM
Значение по умолчанию	6

16.2 Аналоговое позиционирование активно.

Субиндекс 0x01: включить аналоговое позиционирование, 1 - активно, 0 — отключено.

Тип объекта	U8,rw
Диапазон	0, 1
Стандартное значение	0

16.3 Аналоговый начальный AD код.

Субиндекс 0x02: Код AD начала отсчета, соответствующий минимальному значению аналогового положения.

Тип объекта	U16,rw
Диапазон	0, 1
Стандартное значение	0

16.4 Интервал аналоговой настройки.

Субиндекс 0x03: Интервал аналоговой настройки в миллисекундах. Контроллер проверяет значение аналогового входа, и если разница между значением входа AD и последним значением входа больше порогового значения, положение будет отрегулировано.

Тип объекта	U16,rw
Диапазон	0-65535
Стандартное значение	100

16.5 Аналоговое значение срабатывания.

Субиндекс 0x04: Регулирует значение точки срабатывания. Когда разница между полученным кодом AD и последним полученным кодом AD преобразуется в положение, превышающее это значение, контроллер отрегулирует положение.

Тип объекта	U16,rw
Диапазон	0-65535
Стандартное значение	30

16.6 Минимальное значение аналогового положения

Субиндекс 0x05: Минимальное значение аналогового положения. Абсолютное положение аналоговому стартовому значению.

Тип объекта	S32,rw
Диапазон	$-2^{31} \sim 2^{31}$
Стандартное значение	0

16.7 Максимальное значение аналогового положения.

Субиндекс 0x06: Аналоговое положение минимум. Абсолютное положение, соответствующее аналоговому стартовому коду AD.

Тип объекта	S32,rw
Диапазон	$-2^{31} \sim 2^{31}$
Стандартное значение	64000

17. Параметры управления тормозом.

PMC007 поддерживает управление тормозом. Выходной рабочий цикл может быть отрегулирован программно, чтобы избежать проблемы длительного нагрева тормоза.

Название объекта	Управление тормозом (Brake control)
SDO ID	0x6016
Тип объекта	U8,rw
Диапазон	0~100
Память хранения	RAM
Значение по умолчанию	0

18. Конфигурация аналогового входа.

Название объекта	Аналоговый вход (Analog input)
SDO ID	0x602b
Тип объекта	U16,rw
Диапазон	0~4095
Память хранения	RAM
Значение по умолчанию	0

18.1 Отклик шага.

Контроллер PMC007CxSxPx может устанавливать оповещение о шаге в режиме положения или в режиме скорости, то есть, когда движение двигателя достигает заданного положения

за один шаг, контроллер может сообщать о шаге и положении через TPDO для поддержки двух точек расположения оповещения о шаге.

Название объекта	Отклик шага (Step notification)
SDO ID	0x602C
Тип объекта	Record
Память хранения	RAM
Значение по умолчанию	3

18.2 Статус уведомления о шаге.

Субиндекс 0x01: статус уведомления о шаге.

Тип объекта	U8,rw
Диапазон	бит
Стандартное значение	0

Каждое направление порта ввода-вывода представлено 1 битом, 0 - вход, 1 - выход, значение следующее:

Бит 0: точка оповещения о шаге 1 действительна;

Бит 1: точка оповещения о шаге 2 действительна;

Объект может быть сопоставлен с TPDO, значение объекта будет автоматически сообщаться на хост-компьютер при изменении значения объекта.

18.3 Настройка уведомления о шаге (абсолютное положение).

Субиндекс 0x02: настройка 1 (абсолютное положение) уведомления о шаге.

Тип объекта	S32,rw
Диапазон	-2147483647 ~ +2147483647
Стандартное значение	0

Субиндекс 0x03: настройка 2 (абсолютное положение) уведомления о шаге.

Тип объекта	S32,rw
Диапазон	-2147483647 ~ +2147483647
Стандартное значение	0

19. Поведение при сбое питания.

PMC007CxSxPx обладает функцией обнаружения потери питания системы. Пользователь может установить соответствующее поведение при потере питания. Ниже приводится подробное описание объектов, связанных с настройками поведения при потере питания.

Название объекта	Настройка поведения при отключении питания (Power down behavior setting)
SD0 ID	0x6031
Тип объекта	Record
Память хранения	RAM
Значение по умолчанию	3

Бит 0: обнаруживает потерю питания и переходит в автономный режим.

Бит 1: блокировка тормозом.

Выключатель включается, когда соответствующее значение равно 1, и выключается при значении 0.

19.1 Напряжение выключения питания в автономном режиме.

Субиндекс 0x02: пороговое напряжение в автономном режиме (единицы измерения мВ).

Тип объекта	U16,rw
Диапазон	0-65535
Стандартное значение	0

Если переключатель отключения включен, двигатель отключается, когда обнаруживается, что напряжение питания ниже этого значения.

19.2 Переключение напряжения.

Субиндекс 0x03: Предел напряжения блокировки тормозом (единицы измерения мВ).

Тип объекта	U16,rw
Диапазон	0-65535
Стандартное значение	0

Когда выключатель тормоза отключения питания разомкнут. Обнаружение торможения происходит, когда напряжение источника питания ниже установленного напряжения.

20. Пользовательские программы.

PMC007CxSxPx может быть сконфигурирован в автономном режиме. В этом режиме контроллер автоматически выполняет пользовательский код после включения питания, код компилируется и заранее записывается в EEPROM с помощью инструментального программного обеспечения CQPUSI.

Когда контроллер PMC007CxSxPx работает в автономном режиме, интерфейс связи CAN по-прежнему реагирует на онлайн-инструкции пользователя.

Максимальное количество инструкций, которое поддерживает контроллер PMC007CxSxPx для пользователя, равно 100.

Программное обеспечение CQPUSI Tool Debug также может использоваться для отладки команд, определения настроек порта ввода-вывода, установки параметров управления двигателем, пользовательского программирования.

20.1 Пользовательский интерфейс.

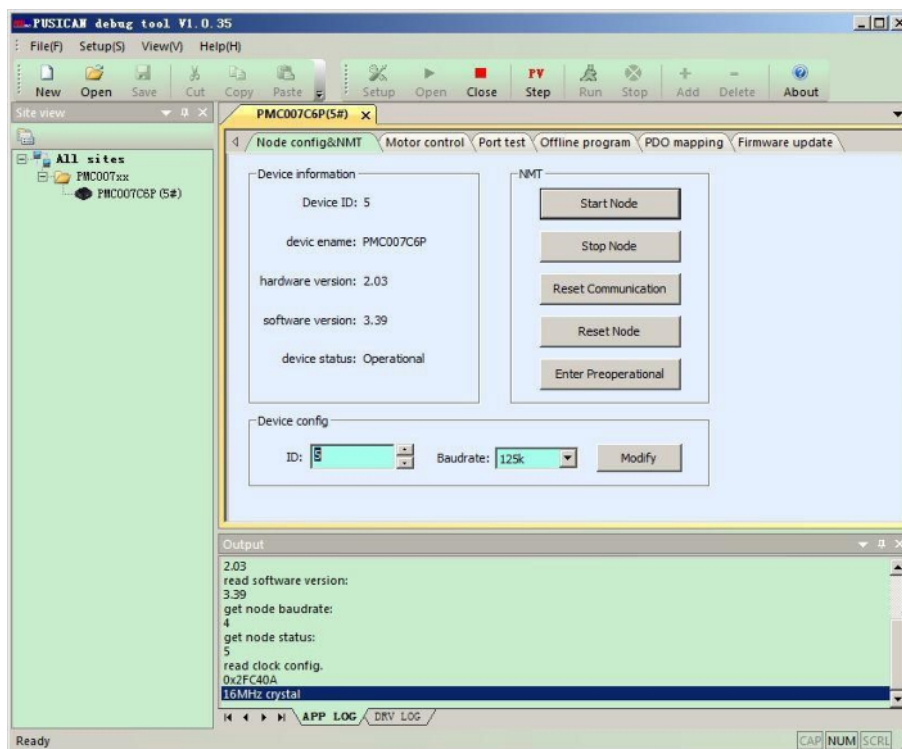


Рисунок 13 — Главное меню ПО PUSICAN

В главном интерфейсе нажмите кнопку "Settings", чтобы выбрать адаптер и скорость передачи данных. Заводская скорость передачи данных контроллера PMC007CxSxPx по умолчанию составляет 125 кГц.

Нажмите кнопку "open", инструменты отладки запустят сканирование адаптера, и все оборудование онлайн активности перечислены в левом списке дерева. Дважды щелкните на рабочем сайте, и в правой рабочей области отобразится интерфейс управления устройством.

Start node: Переведите PMC007CxSxPx в рабочее состояние;

Stop node: Переведите PMC007CxSxPx в остановленное состояние. Узел не будет отвечать ни на одну команду SDO;

Reset communication: После того, как SDO изменит параметры связи, эта операция немедленно вступает в силу;

Reset node: Уведомляет узел о повторном включении питания при сбросе;

Pre-operation state: В этом состоянии узел ожидает сетевой команды главной станции, получает запрос конфигурации главной станции, поэтому он может принимать и отправлять все сообщения, кроме PDO.

20.2 Меню управления двигателем.

В главном интерфейсе нажмите "motor drive settings", чтобы перейти в интерфейс управления движением двигателя.

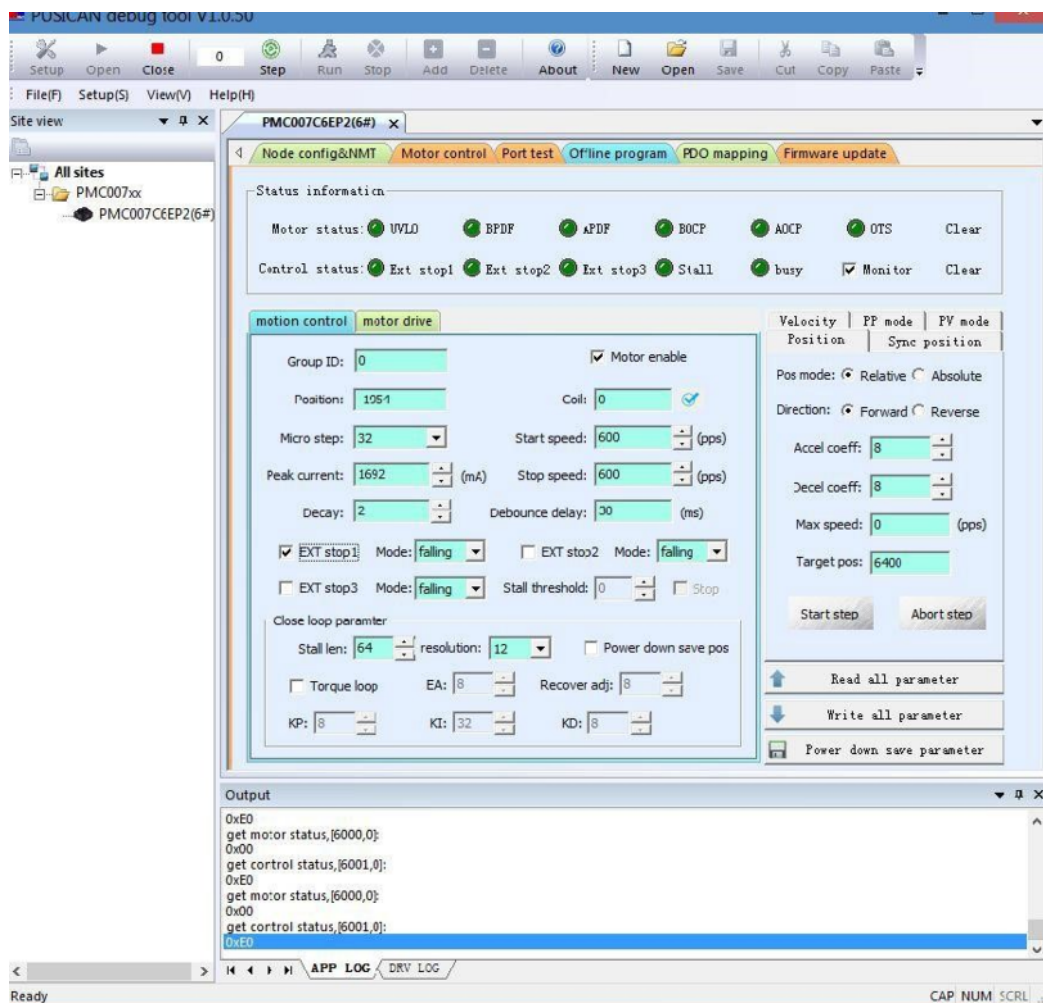


Рисунок 14 — Меню управления параметрами двигателя ПО PUSICAN.

Перед изменением параметров рекомендуется нажать "read all the parameters", обновить текущее отображаемое значение из узла. После установки параметров управления нажмите "write all parameters", чтобы записать параметры настройки в контроллер и привести их в действие. Нажмите "power down to save all parameters" для записи параметров в FLASH-устройства, чтобы сохранить их.

Когда в состоянии двигателя возникает ошибка, ее необходимо устранить перед повторным запуском.

Выберите вкладку "Motor control", чтобы войти в меню настроек двигателя:

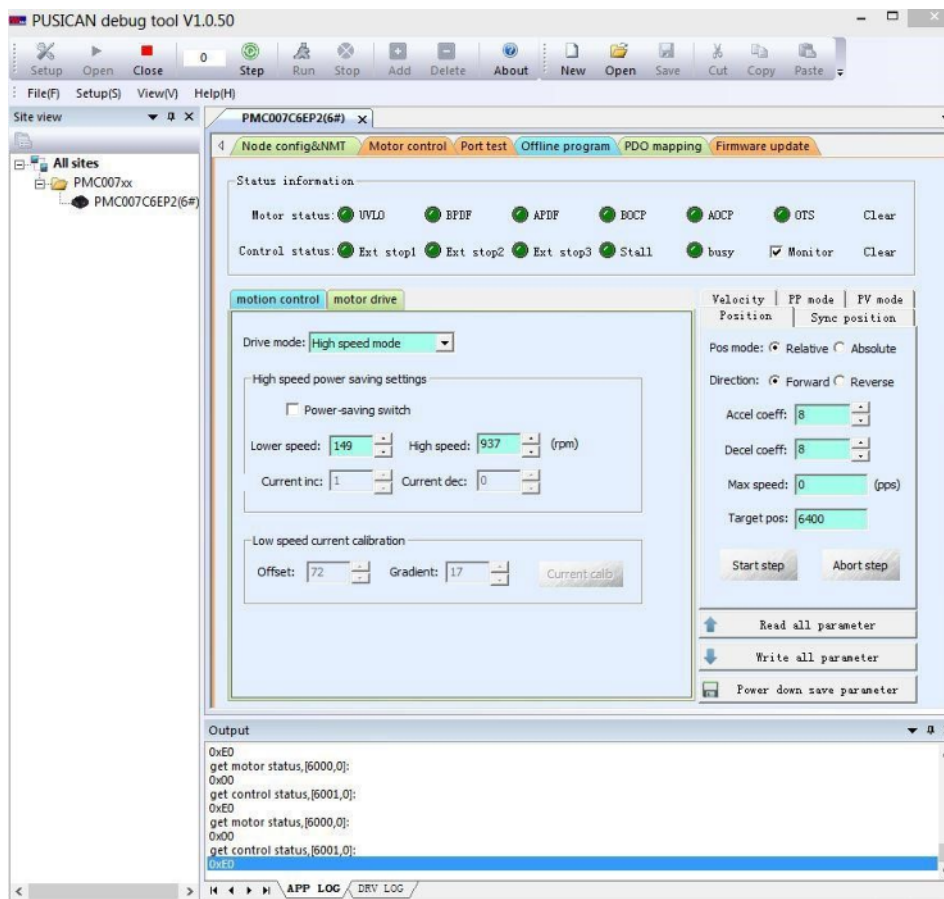


Рисунок 15 — Меню настройки двигателя ПО PUSICAN.

20.3 Настройка входов-выходов.

В главном меню нажмите на "port test", чтобы открыть интерфейс настройки портов:

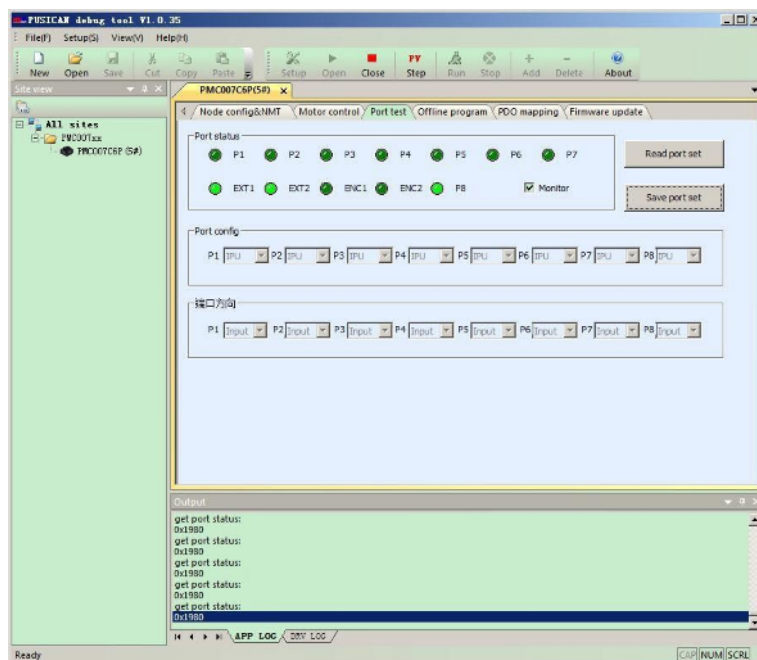


Рисунок 16 — Меню настройки входов-выходов ПО PUSICAN.

После входа в интерфейс программа по умолчанию будет контролировать состояние порта. Выключите мониторинг портов, чтобы задать направление работы порта или изменить конфигурацию.

20.4 Интерфейс автономного программирования.

В главном меню выберите пункт "offline programming", чтобы открыть интерфейс автономного программирования.

После входа в интерфейс, программа отправит команду на закрытие автономной автоматической операции, выберите пункт "read command from Buffer". Программа прочтает все команды автономного программирования устройства и отобразит их.

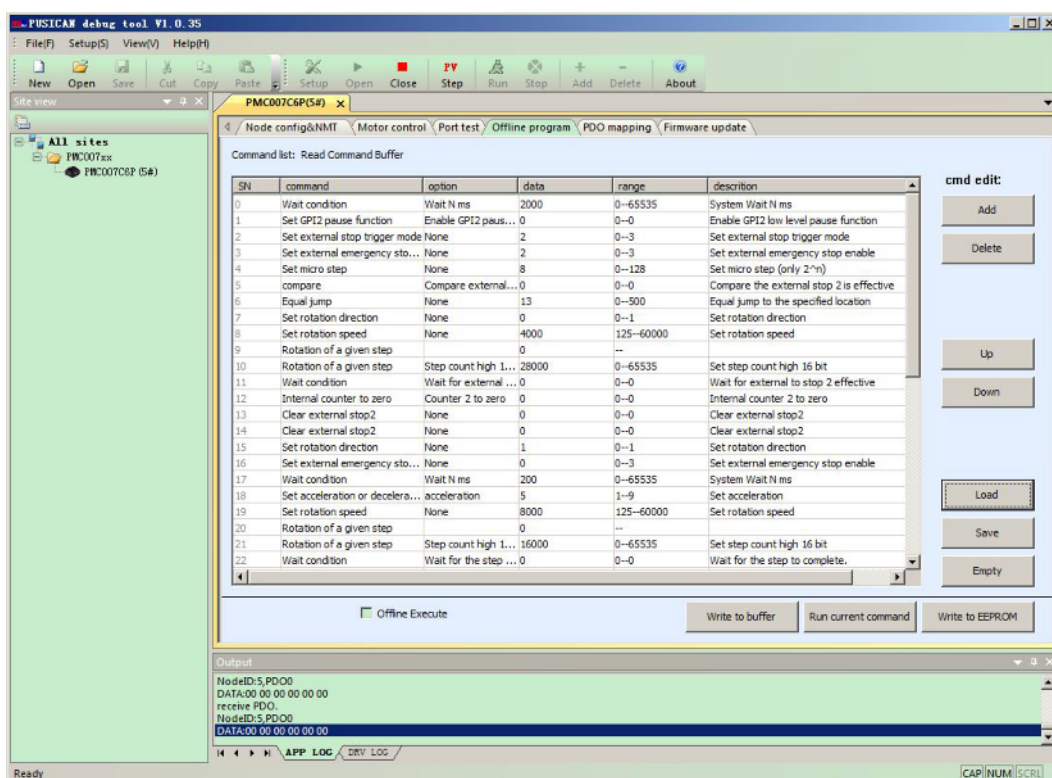


Рисунок 17 — Меню автономного программирования ПО PUSICAN.

Пользователи могут завершить редактирование автономной команды с помощью кнопок "add", "delete", "move", "down" справа в соответствии с фактическим спросом. Команды могут быть сохранены в виде файла на локальном диске, и файл автономных команд на локальном диске также может быть загружен в интерфейс для отображения.

После завершения редактирования, когда пользователю необходимо выполнить отладку в режиме онлайн, сначала нажмите кнопку "write cmd to the buffer" для загрузки программы в память контроллера PMC007xx, а затем нажмите кнопку "try run current command", после чего устройство выполнит текущую выбранную команду. После подтверждения нажмите кнопку "Write to Flash", чтобы записать всю программу в энергонезависимую флэш-память.

Если вы выберете "offline exec", контроллер PMC007CxSxPx автоматически запустит автономную программу. Контроллер прочтает автономную программу из Flash и автоматически запустит ее при следующем включении питания.

20.5 Отображение PDO.

В главном интерфейсе выберите пункт "PDO map", чтобы войти в интерфейс PDO. После входа в интерфейс, программное обеспечение автоматически прочитает текущий объект отображения с устройства и отобразит их в интерфейсе.

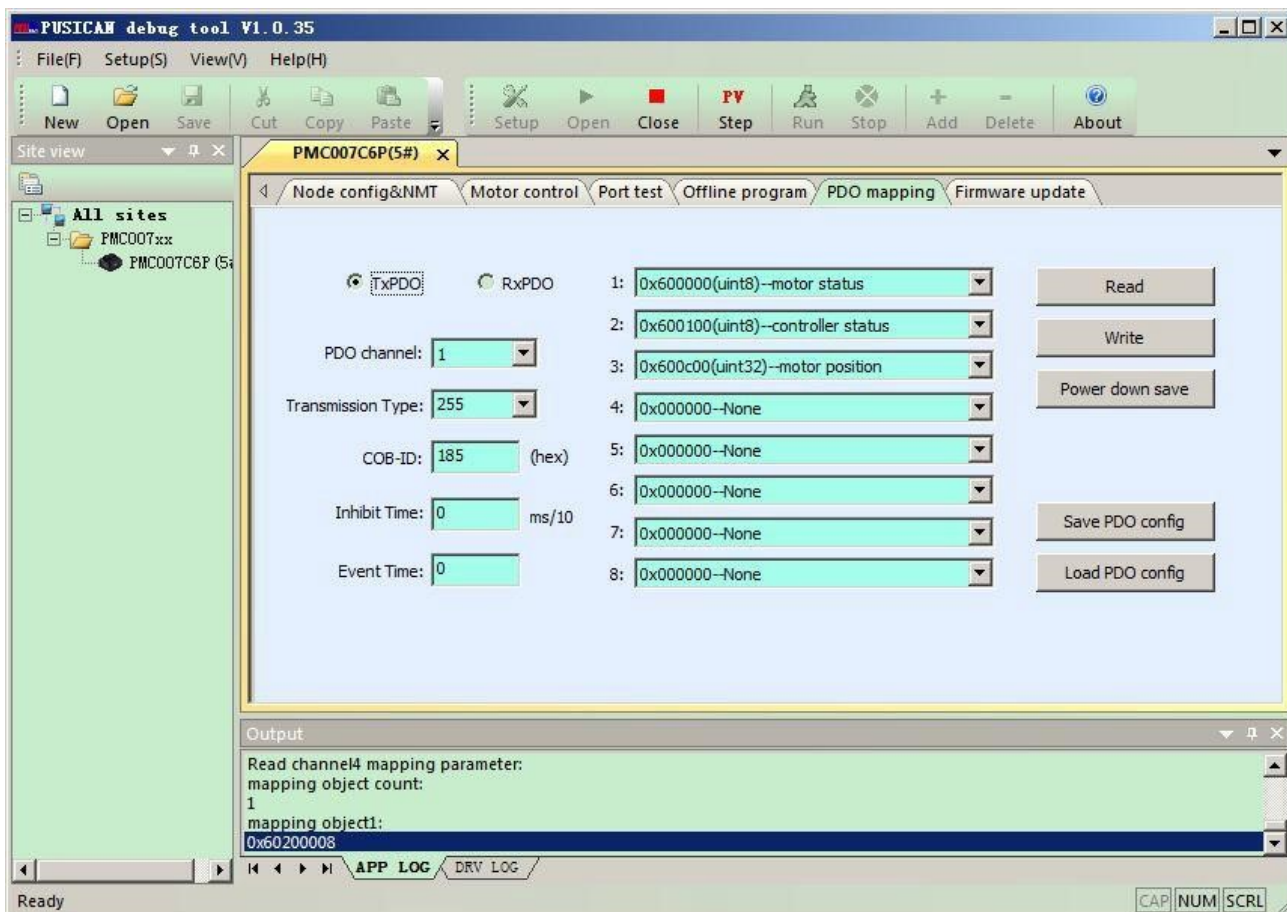


Рисунок 18 — Меню PDO ПО PUSICAN.

Драйверы PMC007CxSxPx поддерживает отправку и прием PDO 4 каналов, и каждый канал может отображать до 8 объектов.

20.6 Обновление подпрограммы.

Обновление прошивки PMC007CxSxPx может быть выполнено в режиме загрузчика через шину CAN. В интерфейсе "firmware upgrade" нажмите "into the bootloader/ application". PMC007CxSxPx перейдет в режим загрузчика. Идентификатор узла и скорость передачи данных устанавливаются в модели приложения.

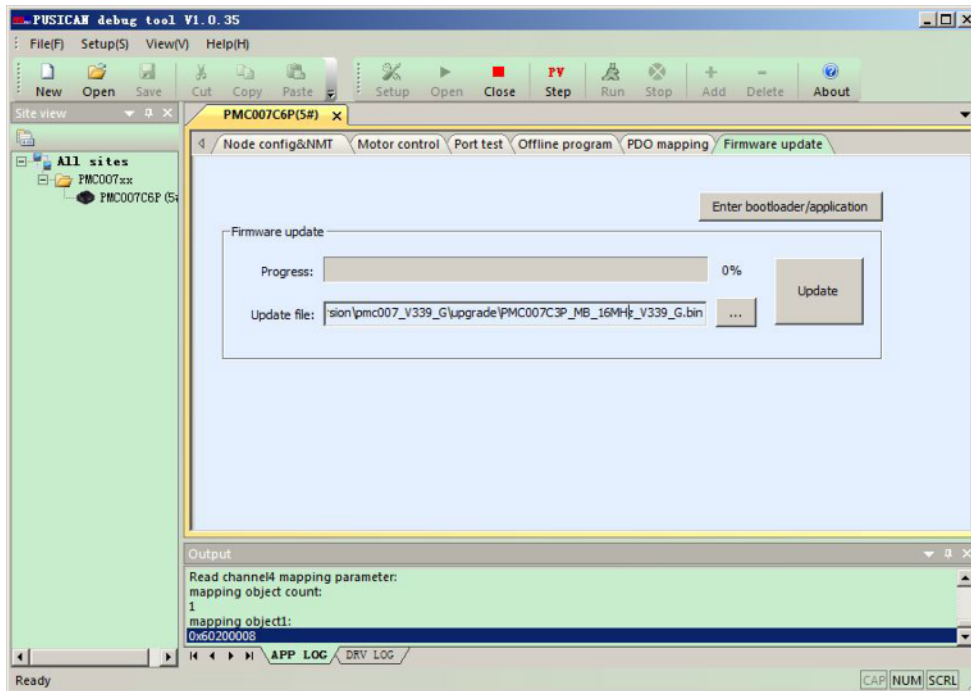


Рисунок 19 — Меню обновления ПО PUSICAN.

После входа в режим загрузчика светодиодные индикаторы будут дважды мигать. В колонке "application path" выберите файл обновления, нажмите кнопку "upgrade", чтобы начать обновление.

После завершения обновления прошивки появится диалоговое окно, затем можно нажать кнопку "into the bootloader/ application" (или "repower on the controller"), после чего контроллер перейдет в обычный режим работы.

20.7 Поддержка графического интерфейса программирования.

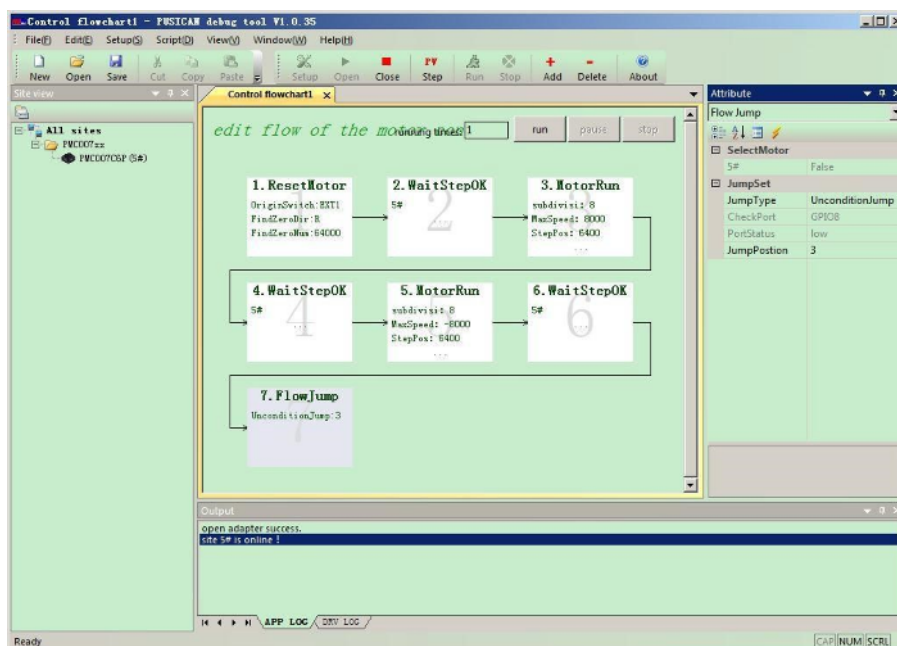


Рисунок 20 — Меню графического интерфейса ПО PUSICAN.

Программное обеспечение PUSICAN включает в себя графический интерфейс программирования. Пользователь может добавить элемент через интерфейс, установить соответствующие параметры движения, после чего простое движение будет исполнено.

20.8 Поддержка скриптов.

Программное обеспечение PUSICAN поддерживает язык сценариев LUA и имеет встроенную операционную функцию SDO CANOPEN, которую пользователь может вызвать непосредственно в программе сценария. Пользователь может создать или открыть файл скрипта, выбрав пункты меню "new" и "open" в левом верхнем углу. После того, как сценарий полностью написан, вы можете контролировать выполнение программы, нажав на иконки "run" и "stop" в правом верхнем углу.

Синтаксис языка сценариев LUA аналогичен языку C. В сценариях применения без особых требований к интерфейсу пользовательского интерфейса пользователь может легко выполнить сложную задачу контура управления с помощью мощной функции сценария LUA, и нет необходимости разрабатывать главную программу управления CANOPEN на компьютере.

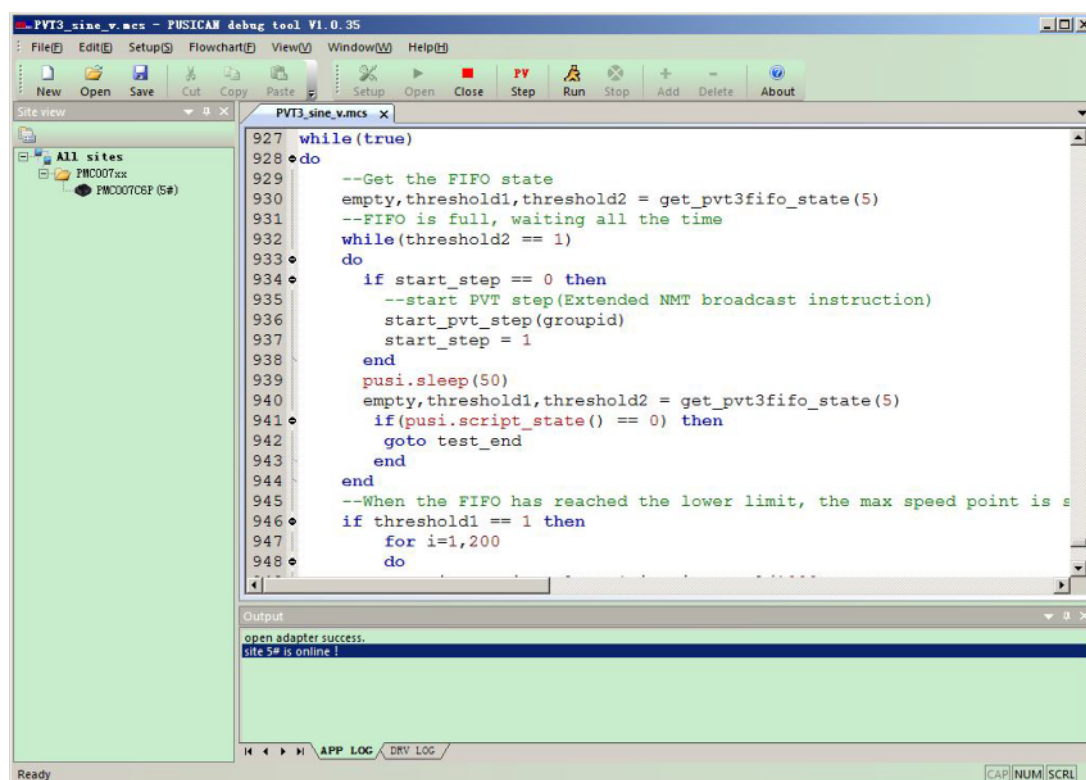


Рисунок 21 — Меню редактирования скриптов ПО PUSICAN.

21. Коды ошибок SDO.

Код прерывания	Описание функции кода
05030000	Отсутствие чередования битов запуска
05040000	Тайм-аут протокола SDO
05040001	Недопустимое или неизвестное командное слово клиента/сервера
05040002	Неверный размер блока (только режим Transfer Block)
05040003	Неверный серийный номер (только режим Transfer Block)

Код прерывания	Описание функции кода
05030004	Ошибка CRC (только режим блока передачи)
05030005	Память заполнена
06010000	Доступ для объекта не поддерживается.
06010001	Попытка чтения объектов, доступных только для записи
06010002	Попытка записи объектов, доступных только для чтения
06020000	Объект не существует в словаре объектов
06040041	Объект не может быть сопоставлен с PDO
06040042	Номер и длина сопоставленного объекта превышает длину PDO
06040043	Общие параметры несовместимы
06040047	Общее оборудование не совместимо
06060000	Аппаратная ошибка вызывает сбой доступа к объекту
06060010	Тип данных не соответствует, а длина служебного параметра не соответствует
06060012	Тип данных не соответствует, служебный параметр слишком большой
06060013	Тип данных не соответствует, служебный параметр слишком мал
06090011	Субиндекс не существует
06090030	За пределами диапазона значений параметров (при доступе на Record)
06090031	Значение параметра записано слишком большим
06090032	Значение параметра записано слишком маленьким
06090036	Максимальное значение меньше минимального
08000000	Общая ошибка.
08000020	Данные не могут быть переданы или сохранены

22. Устойчивость к воздействию внешних факторов.

Охлаждение	Естественное или принудительное	
Рабочая среда	Окружающая среда	Избегать запыленности, масляного тумана и агрессивных газов
	Температура воздуха	+10°C ~+35°C
	Влажность, не более	60%
	Рабочая температура	< +35°C
	Вибрация	<0.5g
Температура хранения	+5°C~+40°C	

23. Правила и условия безопасной эксплуатации.

Перед подключением и эксплуатацией изделия ознакомьтесь с паспортом и соблюдайте требования безопасности.

Изделие может представлять опасность при его использовании не по назначению. Оператор несет ответственность за правильную установку, эксплуатацию и техническое обслуживание изделия.

При повреждении электропроводки изделия существует опасность поражения электрическим током. При замене поврежденной проводки драйвер должен быть полностью отключен от электрической сети. Перед уборкой, техническим обслуживанием и ремонтом должны быть приняты меры для предотвращения случайного включения изделия.

24. Приемка изделия.

После извлечения изделия из упаковки необходимо:

- проверить соответствие данных паспортной таблички изделия паспорту и накладной;
- проверить оборудование на отсутствие повреждений во время транспортировки и погрузки/разгрузки.

В случае несоответствия технических характеристик или выявления дефектов составляется акт соответствия.

25. Монтаж и эксплуатация.

Работы по монтажу и подготовке оборудования должны выполняться только квалифицированными специалистами, прошедшими инструктаж по технике безопасности и изучившими настоящее руководство, Правила устройства электроустановок, Правила технической эксплуатации электроустановок, типовые инструкции по охране труда при эксплуатации электроустановок.

По окончании монтажа необходимо проверить:

- правильность подключения выводов оборудования к электросети;
- исправность и надежность крепежных и контактных соединений;
- надежность заземления;
- соответствие напряжения и частоты сети указанным на маркировке изделия.

26. Маркировка и упаковка.

26.1 Маркировка изделия.

Маркировка изделия содержит:

- товарный знак;
- наименование или условное обозначение (модель) изделия;
- серийный номер изделия;
- дату изготовления.

Маркировка потребительской тары изделия содержит:

- товарный знак предприятия-изготовителя;
- условное обозначение и серийный номер;
- год и месяц упаковывания.

26.2 Упаковка.

К заказчику изделие доставляется в собранном виде. Оборудование упаковано в картонный коробок. Все разгрузочные и погрузочные перемещения вести с особым вниманием и осторожностью, обеспечивающими защиту от механических повреждений.

При хранении упакованного оборудования необходимо соблюдать следующие условия:

- не хранить под открытым небом;
- хранить в сухом и незапыленном месте;
- не подвергать воздействию агрессивных сред и прямых солнечных лучей;
- оберегать от механических вибраций и тряски;
- хранить при температуре от +5°C до +40°C, при влажности не более 60% (при +25°C).

27. Условия хранения изделия.

Изделие должно храниться в условиях по ГОСТ 15150-69, группа У4, УХЛ4 (для хранения в помещениях (объемах) с искусственно регулируемыми климатическими условиями, например в закрытых отапливаемых или охлаждаемых и вентилируемых производственных и других, в том числе хорошо вентилируемых подземных помещениях).

Для хранения в помещениях с кондиционированным или частично кондиционированным воздухом) при температуре от -50°C до +40°C и относительной влажности воздуха не более 80% (при +25°C).

Помещение должно быть сухим, не содержать конденсата и пыли. Запыленность помещения в пределах санитарной нормы. В воздухе помещения для хранения изделия не должно присутствовать агрессивных примесей (паров кислот, щелочей). Требования по хранению относятся к складским помещениям поставщика и потребителя.

28. Условия транспортирования.

Допускается транспортирование изделия в транспортной таре всеми видами транспорта (в том числе в отапливаемых герметизированных отсеках самолетов) без ограничения расстояний. При перевозке в железнодорожных вагонах вид отправки — мелкий малотоннажный. При транспортировании изделия должна быть предусмотрена защита от попадания пыли и атмосферных осадков.

Климатические условия транспортирования.

Влияющая величина	Значение
Диапазон температур	-40°C до +60°C
Относительная влажность, не более	60% при 25°C
Атмосферное давление	От 70 до 106.7 кПа (537-800 мм рт.ст.)

29. Гарантийные обязательства.

Гарантийный срок службы составляет 6 месяцев со дня приобретения. Гарантия сохраняется только при соблюдении условий эксплуатации и регламентного обслуживания.

1. Общие положения

1.1. Продавец не предоставляет гарантии на совместимость приобретаемого товара и товара, имеющегося у Покупателя, либо приобретенного им у третьих лиц.

1.2. Характеристики изделия и комплектация могут изменяться производителем без предварительного уведомления в связи с постоянным техническим совершенствованием продукции.

2. Условия принятия товара на гарантийное обслуживание

2.1. Товар принимается на гарантийное обслуживание в той же комплектности, в которой он был приобретен.

3. Порядок осуществления гарантийного обслуживания

3.1. Гарантийное обслуживание осуществляется путем тестирования (проверки) заявленной неисправности товара.

3.2. При подтверждении неисправности проводится гарантийный ремонт.

4. Гарантия не распространяется на стекло, электролампы, стартеры и расходные материалы, а также на:

4.1. Товар с повреждениями, вызванными ненадлежащими условиями транспортировки и хранения, неправильным подключением, эксплуатацией в штатном режиме либо в условиях, не предусмотренных производителем (в т.ч. при температуре и влажности за пределами рекомендованного диапазона), имеющий повреждения вследствие действия сторонних обстоятельств (скачков напряжения электропитания, стихийных бедствий и т.д.), а также имеющий механические и тепловые повреждения.

4.2. Товар со следами воздействия и (или) попадания внутрь посторонних предметов, веществ (в том числе пыли), жидкостей, насекомых, а также имеющих посторонние надписи.

4.3. Товар со следами несанкционированного вмешательства и (или) ремонта (следы вскрытия, кустарная пайка, следы замены элементов и т.п.).

4.4. Товар, имеющий средства самодиагностики, свидетельствующие о ненадлежащих условиях эксплуатации.

4.5. Технически сложный Товар, в отношении которого монтажно-сборочные и пуско-наладочные работы были выполнены не специалистами Продавца или рекомендованными им организациями, за исключением случаев прямо предусмотренных документацией на товар.

4.6. Товар, эксплуатация которого осуществлялась в условиях, когда электропитание не соответствовало требованиям производителя, а также при отсутствии устройств электрозащиты сети и оборудования.

4.7. Товар, который был перепродан первоначальным покупателем третьим лицам.

4.8. Товар, получивший дефекты, возникшие в результате использования некачественных или выработавших свой ресурс запасных частей, расходных материалов, принадлежностей, а также в случае использования не рекомендованных изготовителем запасных частей, расходных материалов, принадлежностей.

30. Наименование и местонахождение импортера: ООО "Станкопром", Российская Федерация, 394033, г. Воронеж, Ленинский проспект 160, офис 333.

31. Маркировка EAC



Изготовлен и принят в соответствии с обязательными требованиями действующей технической документации и признан годным для эксплуатации.

№ партии:

ОТК:



8 (800) 555-63-74 бесплатные звонки по РФ
+7 (473) 204-51-56 Воронеж
+7 (495) 505-63-74 Москва



www.purelogic.ru
info@purelogic.ru
394033, Россия, г. Воронеж,
Ленинский пр-т, 160, офис 149

Пн	Вт	Ср	Чт	Пт	Сб	Вс
8 ⁰⁰ -17 ⁰⁰		8 ⁰⁰ -16 ⁰⁰		выходной		