

РУКОВОДСТВО ПО ЭКСПЛУАТАЦИИ

Серводрайверы серий T3a-N и T3L-L



1. Наименование и артикул изделий.

Наименование	Артикул
Серводрайвер T3L-L20F-RABN	T3L-L20F-RABN
Серводрайвер T3L-L30F-RABF	T3L-L30F-RABF
Серводрайвер T3L-L50F-RABF	T3L-L50F-RABF
Серводрайвер T3a-H25F-RANF	T3a-H25F-RANF
Серводрайвер T3a-H50F-RABF	T3a-H50F-RABF
Серводрайвер T3a-H75F-RABF	T3a-H75F-RABF

2. Комплект поставки: серводрайвер.

3. Информация о назначении продукции.

Серводрайверы серий T3L-L и T3a-H предназначены для управления синхронными серводвигателями. Несколько режимов управления внешним контроллером: позиционный, задания скорости и задания момента. Представленные драйверы с напряжением питания 220VAC (T3L-L) и 380VAC (T3a-H) совместимы с инкрементальными энкодерами 2500 имп/об в качестве устройства обратной связи.

Для настройки драйвера, на передней панели расположен диодный дисплей и кнопки управления, а также разъем RS485 для настройки с помощью ПК. Драйверы оснащены оптоизолированными входами управления сигналами STEP, DIR, ENABLE и управления напряжением. Изделия совместимы с ПО PUMOTIX, Mach3/4, SmoothStepper, LinuxCNC, NCStudio, TurboCNC и т.п.

4. Характеристики и параметры продукции.

Модель	Напряжение питания, VAC	Рабочий ток, А	Мощность, кВт	Частота выхода STEP	Энкодер, PPR	Встроенный тормозной резистор, Ом
T3L-L20F-RABN	220	20	1.3	500	2500	47
T3L-L30F-RABF		30	3.8		2500	
T3L-L50F-RABF		50	7.5		2500	
T3a-H25F-RANF	380	25	5.5		2500	
T3a-H50F-RABF		50			2500	
T3a-H75F-RABF		75	7.5		2500	

5. Работа с драйвером.

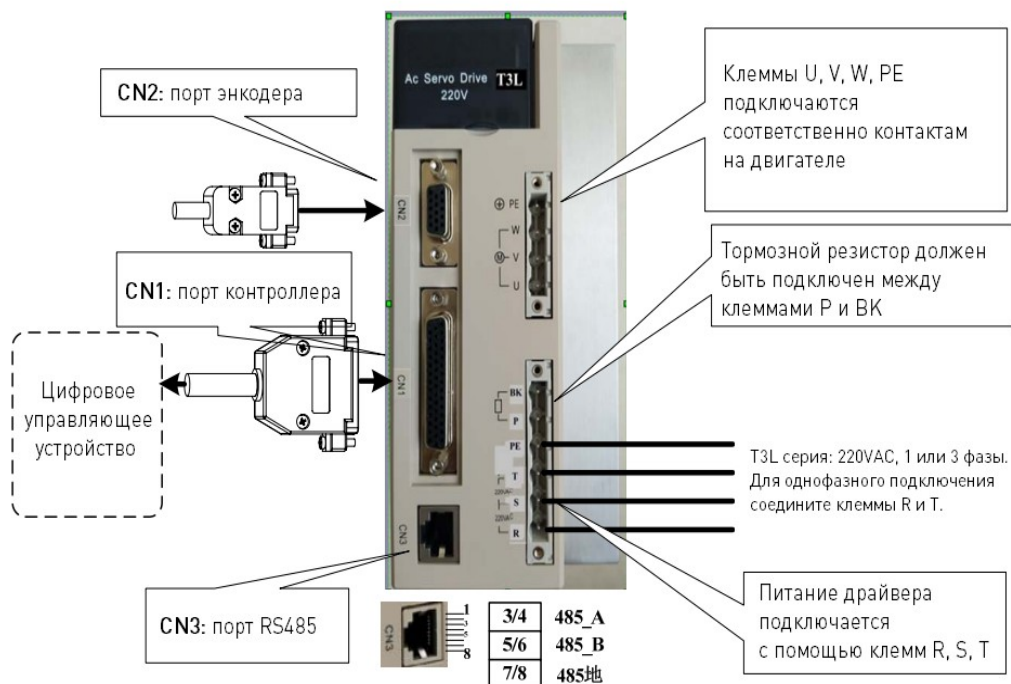


Рисунок 1 – Описание интерфейса драйверов T3L-L20F-RABN, T3L-L30F-RABN.

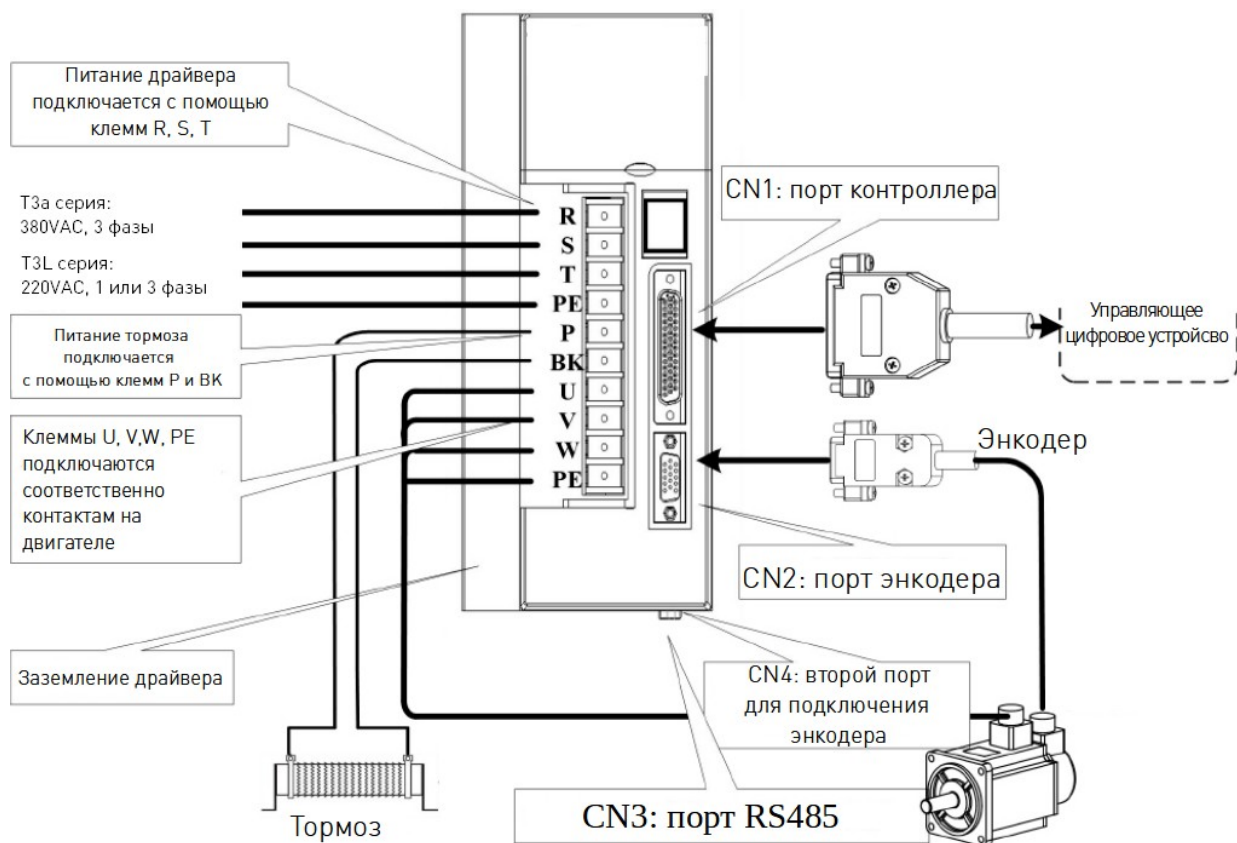


Рисунок 2 – Описание интерфейса драйверов T3L-L50F-RABF, T3а-H25F-RANF, T3а-H50F-RABF, T3а-H75F-RABF.

5.1. Используемые кабели.

Терминал	Маркировка	Площадь сечения провода
Питание главной цепи	R, S, T	1.5...2.5 мм ²
Клеммы двигателя	U, V, W	1.5...4 мм ²
Клемма заземления	⊕	
Порт управляющего сигнала	CN1	≥0.14 мм ² (AWG26), с экранированным проводом
Порт сигнала энкодера	CN2	
Клеммы тормозного резистора	P, BK	1.5...2.5 мм ²

1) Используйте силовой кабель длиной не более 3 м, кабель энкодера не более 20 м.

2) Последовательность фаз на клеммах U, V и W выхода двигателя должна совпадать с соответствующими клеммами драйвера. Двигатель не может быть реверсирован путем замены трехфазных клемм.

3) Для предотвращения неисправностей, вызванных шумами, добавьте такие устройства, как разделительный трансформатор и фильтр помех к источнику питания.

4) Проводите силовые и сигнальные кабели на расстоянии более 30 см друг от друга. Не размещайте их в одном кабелепроводе.

5) Кабель энкодера должен быть витой парой. Если кабель энкодера слишком длинный (>20 м), это приведет к недостаточной подаче питания на энкодер.

6) Провод питания и провод заземления могут быть соединены многожильным или толстым кабелем.

5.2. Силовые клеммы.

Терминал	Маркировка	Описание
Питание главной цепи	R, S, T	Внешний источник питания 220VAC, -15...+10%, 3 фазы, 50/60 Гц
Клеммы тормозного резистора	P, BK	Если подключен внешний тормозной резистор, он используется параллельно с внутренним тормозным резистором. Обратите внимание на выбор величины сопротивления и мощности, чтобы избежать перегорания драйвера.
Клеммы двигателя	U	Выход для U фазы двигателя
	V	Выход для V фазы двигателя
	W	Выход для W фазы двигателя
Клеммы заземления	PE/⊕	Клемма заземления корпуса двигателя
	PE/⊕	Клемма заземления драйвера

5.3. Порт контроллера – CN1.

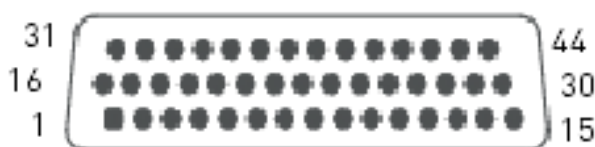


Рисунок 3 – Распиновка разъема CN1.

Контакт	Маркировка	Сигнал	Функция	Описание
31	COM+	+24VDC	+24VDC	Положительный полюс питания входного терминала, используется для управления оптопарой, 12...24VDC, ток ≥ 100 мА
16	SON	DI1	Вход Enable	ON: работа драйвера разрешена; OFF: драйвер выключен, двигатель в свободном состоянии. Перед переключением с OFF на ON двигатель должен быть неподвижен. После установки SON ON подождите не менее 50 мс перед вводом команды
1	ACLR	DI2	Вход сброса сигнала тревоги	ON: снять сигнал тревоги с системы; OFF: сохранение системы в состоянии тревоги. Некоторые виды аварийных сигналов аппаратных неисправностей не могут быть сброшены этим методом и требуют отключения питания для обслуживания, после чего выполняется повторное включение
17	CCWL	DI3	Вход обратного вращения CCW	ON: CCW разрешено, двигатель может вращаться против часовой стрелки; OFF: CCW запрещено, двигателю запрещено вращение против часовой стрелки. Эта функция может быть отключена путем установки параметра Pr097, пользователь может разрешить CCW без подключения этой клеммы.
2	CWL	DI4	Вход прямого вращения CW	ON: CW разрешено, двигатель может вращаться по часовой стрелке; OFF: CW запрещено, двигатель не может вращаться по часовой стрелке. Эта функция может быть отключена путем установки параметра Pr097, пользователь может разрешить CCW без подключения этой клеммы.
18	CLE	DI5	Очистка ошибки положения	ON: в режиме управления положением (параметр Pr004=0) счетчик отклонений положения сбрасывается
3	INH	DI6	Вход командного импульса	В режиме управления положением (параметр Pr004=0) вход командного импульса положения запрещен. ON : вход командного импульса запрещен; OFF: вход командного импульса разрешен.
20	RDY	D01	Выход готовности к выдаче сигнала	ON: основное электропитание в норме, драйвер не выдает сигнала тревоги, серводвигатель готов к выдаче сигнала на выходе (вывод включен); OFF: Основное электропитание не подключено или драйвер выдал сигнал тревоги, серводвигатель не готов к выдаче сигнала на выходе (вывод отключен)
5	ALM	D02	Выход сигнала тревога	ON: серводрайвер не имеет аварийного сигнала, и соответствующий выходной сигнал находится в активном состоянии (выход включен); OFF: серводрайвер имеет аварийный сигнал, и выходной сигнал для сигнализации об этой тревоге отключен (выход отключен)

Контакт	Маркировка	Сигнал	Функция	Описание
21	COIN	DO3	Выход завершения позиционирования	ON: когда значение счетчика отклонений положения в пределах установленного диапазона позиционирования выход завершения позиционирования включен, в противном случае выход выключен
6	BRK	DO4	Отключение механического тормоза	Если двигатель оснащен механическим тормозом (фиксатором), этот порт может использоваться для управления тормозом. ON: на тормоз подано напряжение, тормоз заблокирован, и двигатель может работать; OFF: тормоз отключен, тормоз действует, двигатель заблокирован и не может работать. Функция BRK контролируется внутренним устройством драйвера
39, 25	PULS+	PULS	Режим ввода импульса	Режим ввода импульсов задается параметром: P-035=0, режим импульс + направление (состояние по умолчанию); P-035=1, режим командного импульса CCW/CW; P-035=2, режим квадратурных импульсов A/B
9	PULS-			
38, 24	SIGN+	DIR	Направление ввода импульса	Направление ввода импульса задается параметром P-036: P-036=0, нормальное направление (по умолчанию); P-036=1, инвертированное направление
8	SIGN-			
26	AS+	DA+	Аналоговый вход команды скорости	Вход внешней аналоговой команды, дифференциальный режим, входное сопротивление 10 кОм, диапазон входного сигнала -10 В ... +10 В
10	AS-	DA-		
11	GNDA	DA_ground	Аналоговая земля	
13	OA+	A+	Сигнал фазы A энкодера	Дифференциальный выход сигнала ABZ энкодера (выход 26LS31, эквивалент RS422). Неизолированный выход
28	OA-	A-		
14	OB+	B+	Сигнал фазы B энкодера	
29	OB-	B-		
15	OZ+	Z+	Сигнал фазы Z энкодера	
30	OZ-	Z-		
27	CZ	OC	Выходной сигнал фазы Z энкодера (OC)	Сигнал фазы Z энкодера выводится через открытый коллектор. Когда появляется сигнал фазы Z, выход включен, в противном случае выход выключен. Неизолированный выход. На главном компьютере импульс сигнала Z-фазы обычно очень узкий, поэтому для его приема используйте высокоскоростную оптипару
12	GND	GND		Общая земля энкодера
	FG			Экранированный провод заземления

Примечания.

1) DI1~DI6 – программируемые входные порты, функции которых настраиваются параметрами P100~P105; DO1~DO4 – программируемые порты вывода, функции которых настраиваются параметрами P108~P111.

2) Если сигнал команды импульса подается от источника питания 24 В, то PULS+ должен быть подключен к контакту 39 разъема CN1, а SIGN+ – к контакту 38 разъема CN1.

3) Если сигнал команды импульса подается от источника питания 5 В, то PULS+ должен быть подключен к контакту 25 разъема CN1, а SIGN+ – к контакту 24 разъема CN1.

5.4. Разъем энкодера – CN2.

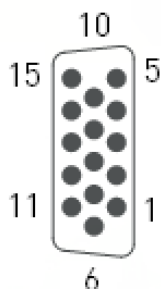


Рисунок 4 – Распиновка разъема CN2.

Контакт	Маркировка	Функция	Контакт	Маркировка	Функция
13	5V	Питание энкодера	2	U+	Вход фазы U
14	0V		7	U-	
5	A+	Вход фазы A	1	V+	Вход фазы V
10	A-		6	V-	
4	B+	Вход фазы B	12	W+	Вход фазы W
9	B-		11	W-	
3	Z+	Вход фазы Z	15	FG	Заземление
8	Z-				

5.5. Интерфейс цифрового входа (C1).

Интерфейс цифрового входа предназначен для взаимодействия с различными устройствами управления, такими как переключатели, реле, транзисторы с открытым коллектором, оптопары и т. д. При использовании реле следует выбирать реле с низким током, чтобы избежать плохого контакта. Напряжение внешнего источника питания может находиться в диапазоне 12...24VDC.

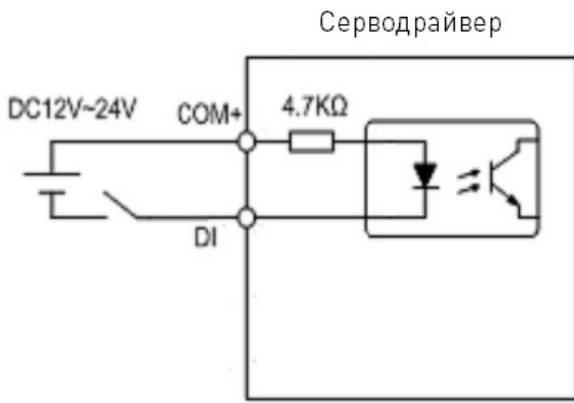


Рисунок 5 – Вход для переключателя (C1).

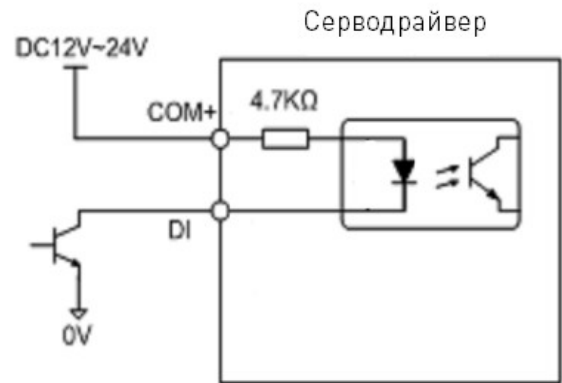


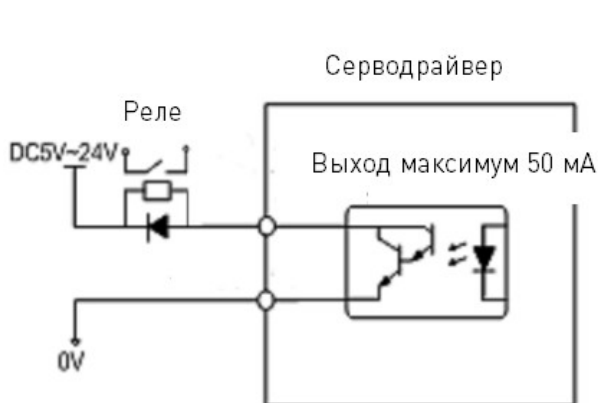
Рисунок 6 – Вход для транзистора с открытым коллектором (C1).

5.6. Интерфейс цифрового выхода (C2).

Выходная схема использует фотопару Дарлингтона, которая может быть подключена к реле и оптопаре.

Примечания.

- 1) Источник питания предоставляется пользователем. Обратное подключение питания приведет к повреждению устройства.
- 2) Максимальное внешнее напряжение составляет 25 В, максимальный выходной ток 50 мА, а сумма трех токов не должна превышать 100 мА.
- 3) При использовании индуктивной нагрузки, такой как реле, в параллель с ней следует добавить диод. Если неправильно подключить полярность диода, драйвер будет поврежден.
- 4) При включении напряжение падает примерно на 1 В, что не соответствует требованиям низкого уровня TTL, поэтому его нельзя прямо подключать к схеме TTL.



Требуется диод свободного хода

Рисунок 7 – Выход для подключения реле (C2).

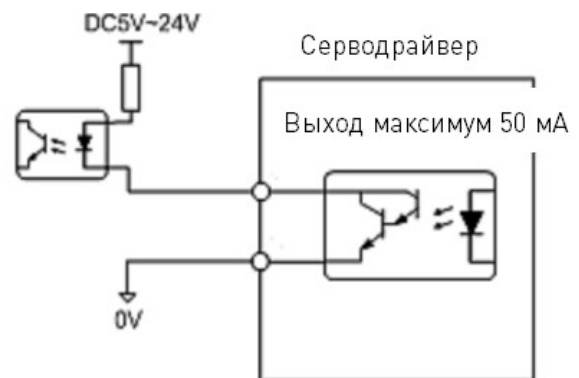


Рисунок 8 – Выход для оптопары (C2).

5.7. Интерфейс импульсной команды положения (C3).

Существует два способа подключения: дифференциальный и односторонний. Рекомендуется использовать дифференциальное подключение с использованием витой пары. Ток управления составляет 8...15 мА, а режим работы задается параметром P035: PULS + SIGN, прямой/обратный импульс, квадратурный импульс.

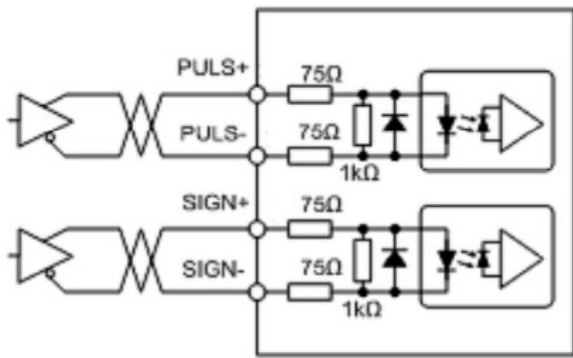


Рисунок 9 – Максимальная частота импульсов 500 кГц (рекомендуемый способ подключения).

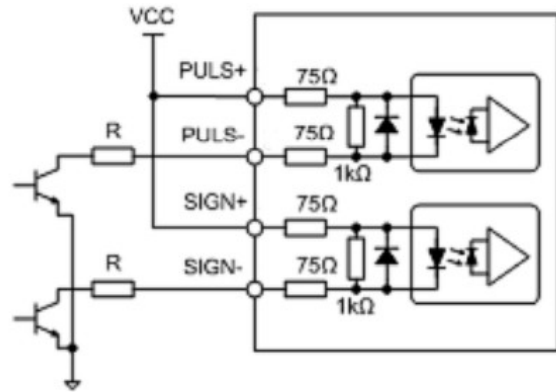


Рисунок 10 – Максимальная частота импульсов 200 кГц.

Рекомендуемое сопротивление R:

VCC	R
5 В	82...120 Ом
12 В	510...820 Ом
24 В	1.5...2 кОм

5.8. Интерфейс выхода сигнала энкодера (C5).

Сигнал от энкодера сначала подвергается делению частоты. После этого сигнал выводится на верхний контроллер через линейный драйвер, который усиливает сигнал и адаптирует его для передачи на дальние расстояния или к другим устройствам.

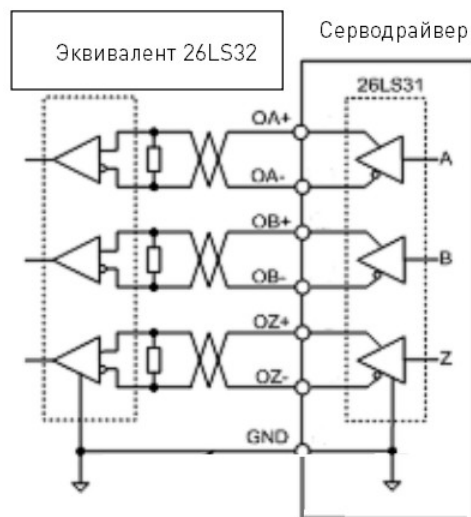


Рисунок 11 – C5-1: приемник для длинной линии.

Примечание. Верхний контроллер использует приемник, эквивалентный AM26LS32, и должен быть подключен к резистору терминала с сопротивлением 220...470 Ом. Земля драйвера сигнала энкодера (GND) должна быть подключена к земле сигнала верхнего контроллера.

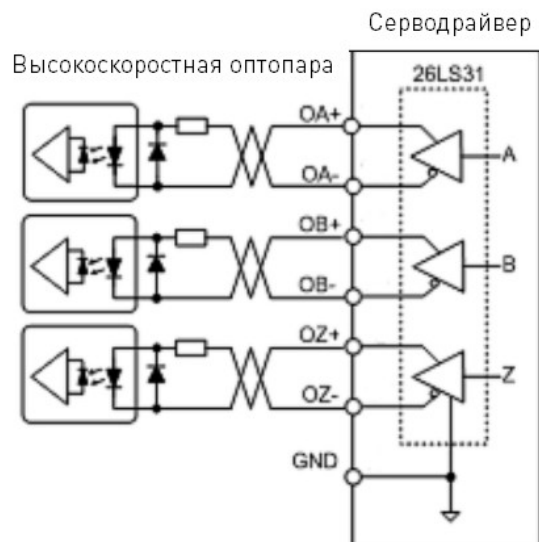


Рисунок 12 – С5-2: приемник оптопары.

Примечание. В верхнем контроллере используется высокоскоростная оптопара (например, 6N137), сопротивление токоограничивающего резистора составляет около 220 Ом.

5.9. Выход с открытым коллектором сигнала фазы Z энкодера (С6).

Сигнал энкодера Z выводится на верхний контроллер через открытый коллектор. Из-за малой длительности импульса сигнала Z для его приема следует использовать высокоскоростную оптопару.

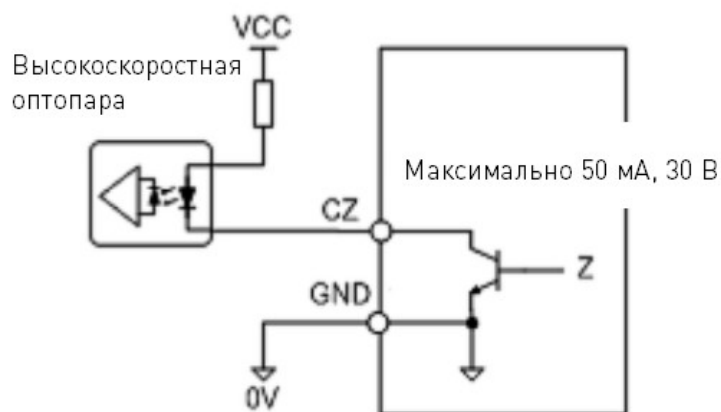


Рисунок 13 – С6: выход с открытым коллектором сигнала Z энкодера.

Примечание. Максимальное напряжение внешнего источника питания составляет 30 В, а максимальный выходной ток 50 мА.

5.10. Типовая схема подключения.

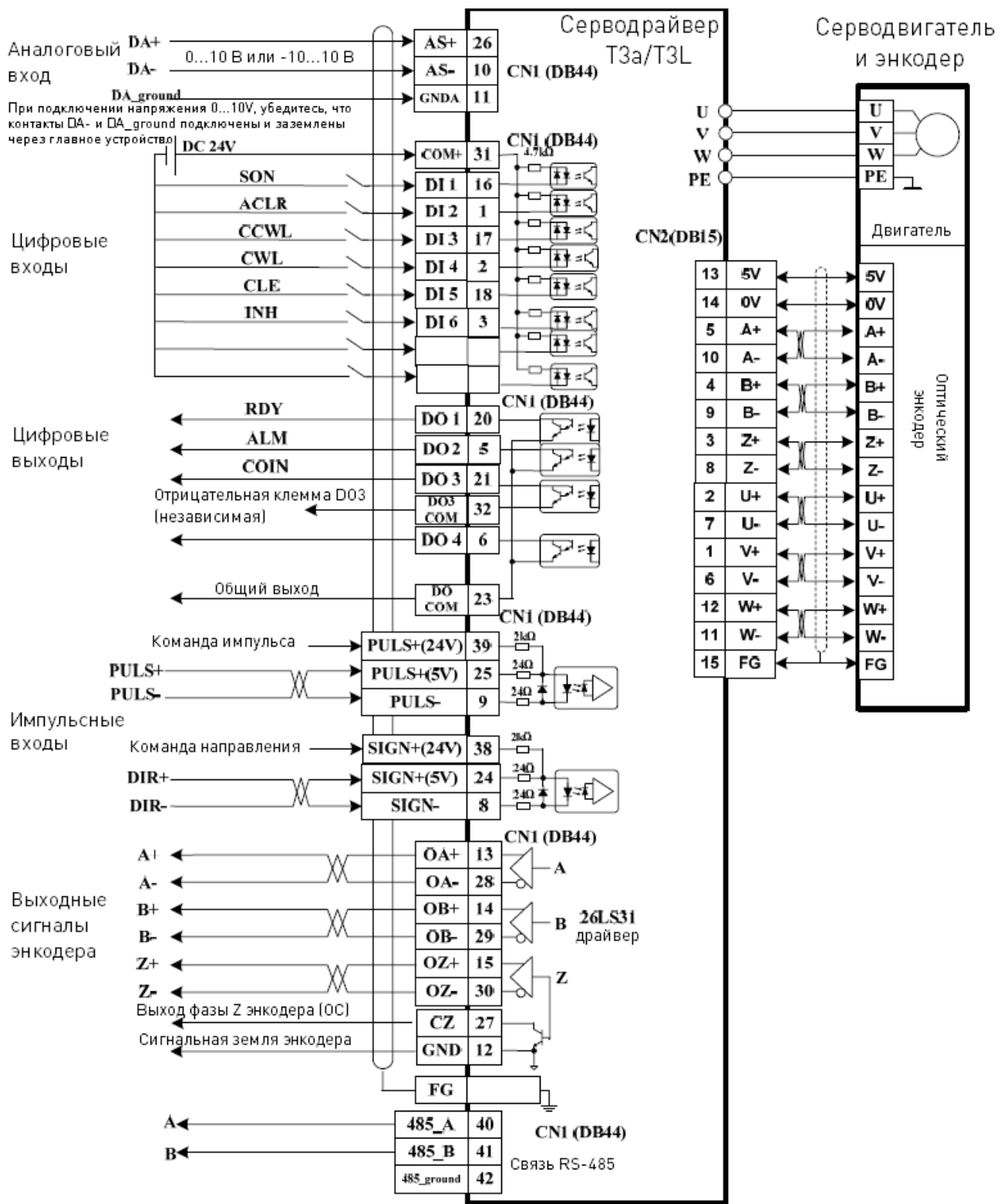


Рисунок 14 – Определение порта управления CN1 и порта энкодера CN2.

Примечания. 1) Для обеспечения лучшего качества сигнала дифференциальный сигнал энкодера должен передаваться по витой паре, а экранирующий слой кабеля должен быть защищен от экранированного кабеля.

2) Заводские настройки DIx/DOx имеют низкий уровень эффективности. Пользователь может изменить их на высокий уровень в соответствии с потребностями. Функция DIx/DOx также может быть переопределена. С помощью параметров P100~P107 настраивают функцию DIx, с помощью параметров P108~P113 настраивают функцию DOx, активный высокий или низкий уровень.

5.11. Подключение внешнего резистора.

Серводрайверы поддерживают подключение внешнего тормозного резистора.

5.12. Интерфейс серводрайверов.

Устройства оснащены дисплеями, отображающими значения длиной до 5 знаков.

На передней панели драйверов серии T3a-H находятся 4 кнопки ▲, ▼, ◀ и Enter, а также 2 диода, отображающие состояние системы (POW и RUN).

На передней панели драйвера серии T3L-L находятся 5 кнопок ▲, ▼, ◀, E (Enter) для ввода и S для ускоренного ввода значений.

Обозначение	Расшифровка	Функция	
POW	Питание	Включен: питание включено. Отключен: питание отключено.	Драйверы серии T3L-Lв качестве индикатора используют левую точку на дисплее.
RUN	Работа	Включен: двигатель в процессе работы. Отключен: двигатель отключен.	У драйверов серии T3L, вторая точка слева на дисплее используется в качестве данного индикатора.
▲, ▼	Кнопки повышения и понижения	Используются для введения числовых данных.	
◀	Выход	Отмена операции или выход из меню.	
Enter/E	Подтверждение	Выбор пункта меню; Подтверждение введенного параметра.	
S	Shift	Используется для ускоренного набора значений	

6. Настройка режима работы драйвера.

Номер параметров формируется следующим образом:

Номер сегмента + номер параметра.

Например, у параметра P-105, номер сегмента - "1", номер параметра — "05".

В главном меню выберите "P-" и нажмите Enter, чтобы войти в режим настройки параметров. После выбора нажмите Enter для отображения значения параметра. Используйте клавиши ▲, ▼ для изменения значения параметра. Кратковременное нажатие ▲ или ▼ увеличивает или уменьшает параметр на 1 пункт.

Нажмите и удерживайте кнопку ▲ или ▼, чтобы увеличивать или уменьшать параметр непрерывно. Когда значение параметра изменено, крайняя правая точка на дисплее начнет светиться. Нажмите Enter, чтобы подтвердить изменения. Когда правая точка погаснет, измененное значение отразится на работе устройства (после изменения некоторых параметров, необходима перезагрузка устройства).

После этого можно продолжить модификацию параметров. После завершения настроек нажмите клавишу ◀, чтобы вернуться в меню выбора номера параметра. Чтобы не принимать изменения, нажмите ◀ для отмены, и параметр вернется к исходному значению. Измененные параметры не сохраняются в EEPROM. При необходимости сохранить их, используйте операцию записи параметров в меню управления параметрами.

6.1. Параметры драйвера.

Параметры JOG

Код	Наименование	Диапазон допустимых значений	Значение по умолчанию	Примечание
P060	Время ускорения	Зависит от подключенного устройства	200	0-1000 об/мин, для более быстрого ускорения необходимо увеличить параметр
P061	Время замедления	Зависит от подключенного устройства	200	0-1000 об/мин, для более быстрого торможения необходимо увеличить параметр
P069	Максимальный крутящий моментом	100~200	100	Номинальный крутящий момент *1%
P075	Максимальная скорость	Зависит от подключенного устройства	6000	Об/мин. Ограничивает максимальную скорость вращения. Служит для предотвращения перегрузок.
P076	Скорость запуска в режиме JOG	Зависит от подключенного устройства	100	Об/мин
P098	Принудительное включение	1 или 0	0	Принудительное включение: 1: питание подается на двигатель, при значении равном. 0: двигатель не запитан, если не включен внешний серводрайвер.

Основные параметры в режиме управления положением

Код	Наименование	Значение по умолчанию	Примечание
P-004	Режим управления	0 (По умолчанию)	Активация режима управления по положению
P-029	Числитель пропорционального усиления контура скорости	1 (По умолчанию)	
P-030	Знаменатель пропорционального усиления контура скорости	1 (По умолчанию)	
P-035	Режим входного импульса	0 (По умолчанию)	0: Pulse+ DIR 1: CW/CCW 2: Квадратичный импульс (A/B)
P-036	Направление вращения	0 (По умолчанию)	0: По часовой стрелке 1: Против часовой стрелки
P-005	Пропорциональное усиление контура скорости	50 (По умолчанию)	Для улучшения жесткости или уменьшения ошибки слежения отрегулируйте P-005/ P-009 соответствующим образом, с каждой регулировкой на 5
P-006	Постоянная интегрального времени контура скорости	20 (По умолчанию)	
P-009	Позиционная петля пропорциональный коэффициент усиления	40 (По умолчанию)	
P-007	Постоянная фильтрации крутящего момента	40 (По умолчанию)	Если во время работы двигатель создает вибрацию или шум, Вы параметр с шагом в 10
P-019	Определение скорости. Постоянная времени фильтрации	50 (По умолчанию)	
P-021	Коэффициент усиления обратной связи контура положения	0 (По умолчанию)	Диапазон: 0~128
P-022	Контур положения время подачи-перед фильтрацией	10	Единица измерения: 1 мс диапазон: 2~1000
P-040	Позиционная команда время сглаживающего фильтра	0 (По умолчанию)	Единица измерения: 1 мс размах: 0~1000
P-024	Полярность выходного импульса энкодера	0 (По умолчанию)	Установка полярности выходного импульса энкодера: 0: без инверсии, 1: с инверсией

Основные параметры в режиме управления скоростью

Код	Наименование	Значение по умолчанию	Примечание
P-004	Режим управления	1	Установите режим управления скоростью
P025	Управление скоростью	0	0
P046	Аналоговая команда усиления контура скорости	Устанавливается по мере необходимости.	600
P047	Аналоговое задание скорости компенсация смещения нуля.	Устанавливается по мере необходимости.	0
P048	Направление вращения	Устанавливается по мере необходимости.	0
P060	Задание скорости. Время ускорения	100 Устанавливается по мере необходимости.	Единица измерения: мс0-1000р/мин время ускорения, увеличьте этот параметр для уменьшения влияние ускорения
P061	Время замедления	100 Устанавливается по мере необходимости.	Единица измерения: мс1000р/мин-0 время замедления, увеличение этого параметра может уменьшить влияние замедления
P-005	Пропорциональный контур скорости усиление	50	Для улучшения жесткости P-005 может быть соответствующим образом отрегулирован на 5
P-006	Интегральное время контура скорости постоянная	20	Если инерция нагрузки велика, отрегулируйте P-006 соответствующим образом, с каждой регулировкой на 5
P-007	Постоянная времени фильтрации крутящего момента	40	Если во время работы двигатель создает вибрацию или шум, его можно соответствующим образом отрегулировать на 10
P-019	Определение скорости постоянная времени фильтрации	50	

Основные параметры в режиме управления крутящим моментом

Код	Наименование	Значение по умолчанию	Примечание
P-004	Режим управления	2	Установка режима управления крутящим моментом
P-026	Управление крутящим моментом	0 (значение по умолчанию)	0: Аналоговый крутящий момент 1: Внутренний многоступенчатый крутящий момент <4 дополнительные настройки P145~P148 >.
P-053	Коэффициент усиления аналоговой команды крутящего момента	30 (значение по умолчанию) Устанавливается по мере необходимости.	Процент номинального крутящего момента двигателя, соответствующий 1 В аналогового напряжения (ед: 1%/V)
P-054	Компенсация нулевого смещения аналоговой команды крутящего момента	0 (значения по умолчанию) Устанавливается по мере необходимости.	Единица измерения: 0,1 мВ
P-055	Направление аналоговой команды крутящего момента	0 (значение по умолчанию) Устанавливается по мере необходимости.	0: По часовой стрелке 1: Против часовой стрелки
P-075	Ограничение максимальной скорости	Устанавливается по мере необходимости.	Установите защиту от превышения скорости значение (Единица измерения: об/мин)
P-078	Ограничение скорости при регулировании крутящего момента	Устанавливается по мере необходимости. Значение по умолчанию (3000)	Рабочая скорость двигателя в режиме крутящего момента ограничена в пределах этого параметра: 0~5000 (Единица измерения: об/мин)

Параметры электромагнитного тормоза

Код	Наименование	Диапазон допустимых значений	Значение по умолчанию	Единицы измерения
P165	Точка обнаружения статической скорости двигателя	0~1000	5	об/мин
P166	Время задержки электромагнитного тормоза, когда двигатель неподвижен.	0~2000	200	мс
P167	Время ожидания электромагнитного тормоз при работающем двигателе.	0~2000	500	мс
P168	Рабочая скорость электромагнитного	0~3000	100	об/мин
P169	Время задержки перед запуском тормоза после удержания	0~3000	200	мс

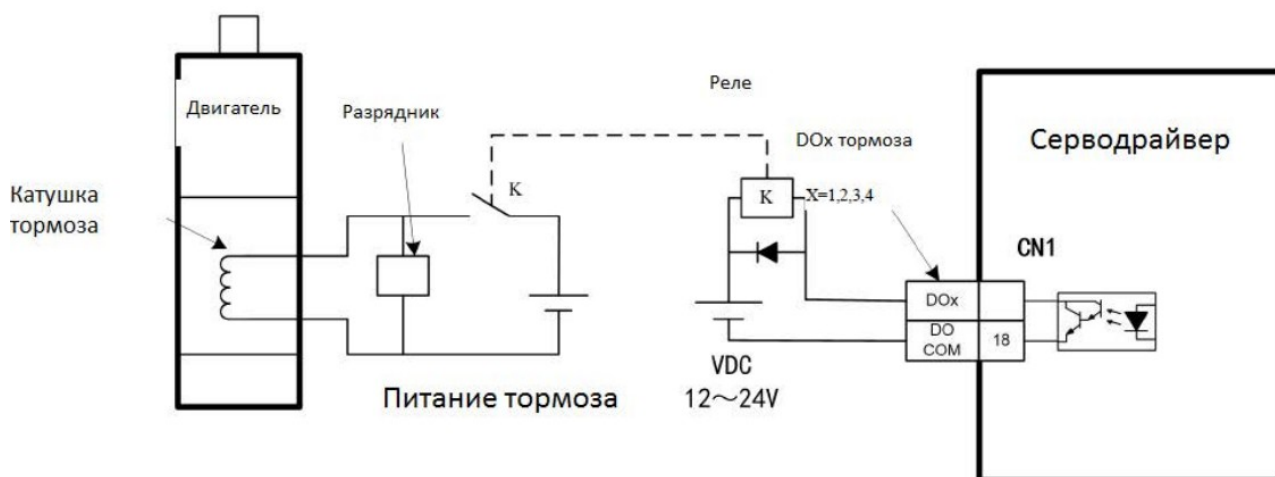


Рисунок 15 – Схема подключения тормоза.

7. Ошибки драйвера.

Звуковой сигнал означает наличие ошибки. Номер ошибки отображается на дисплее.

При появлении сигнала тревоги устройство автоматически переходит в режим контроля состояния и отображает номер ошибки, возможно выполнение других операции через клавиатуру. Когда драйвер не находится в состоянии мониторинга состояния, мерцание крайней правой цифровой точки на дисплее указывает на наличие сигнала тревоги.

1. При установке параметров по умолчанию сообщается об ошибке.

- Убедитесь, что пароль операции (P-000) установлен правильно;
- Восстановление настроек по умолчанию должно происходить при выключенном драйвере.

2. Управляющий компьютер включен, но зеленый индикатор драйвера (Run) не горит.

- Проверьте, достаточно-ли напряжение питания R/S/T;
- Проверьте правильность подключения CN1 31, +24V;
- Проверьте, подключен-ли сигнал SON к 0В на контакте 16 интерфейса CN1;

3. Возникает сигнал неисправности "Err-9/Err-10/Err-30/Err-31/Err-32/Err-33".

• Вышеуказанный сигнал тревоги указывает на наличие проблемы с энкодером или соединительным кабелем энкодера;

- Проверьте заземление кабеля и экранирующего слоя;
- Не приводит ли слишком длинный провод к потере питания энкодера 5 В;
- Убедитесь в отсутствии помех, изолируйте устройство от воздействия сильных магнитных и электрических линий.

4. Шум или вибрация (высокая частота) во время работы серводвигателя.

• Соответствующим образом увеличивайте коэффициенты фильтра P-007 и P-019 на 5 за настройку;

• Если эффект от увеличения коэффициента фильтра не заметен, увеличьте коэффициент пропорциональности контура скорости и коэффициент пропорциональности контура положения.

• Если вышеуказанные меры не дают значительного улучшения, проверьте, есть ли помех в линии подключения энкодера и заземление.

5. Низкая частота работы серводвигателя.

• Определите, находятся ли нагрузка и инерция серводвигателя в пределах допустимого диапазона для двигателя. Если нагрузка и инерция слишком сильно превышают номинальную кратность двигателя (момент нагрузки крутящий момент более чем в 3 раза, а инерция более чем в 5 раз), выберите двигатель с более высокими техническими характеристиками;

• Соответствующая регулировка пропорционального коэффициента усиления P-005 скоростного кольца, с изменением коэффициента с шагом 5 пунктов;

- Если эффект от увеличения P-005 не заметен, коэффициент фильтра P-007/P-019 может быть соответствующим образом уменьшен, с изменением коэффициента с шагом 5 пунктов;

- Если эффект от уменьшения коэффициента фильтра не заметен, коэффициент усиления контура положения P-009 может быть соответствующим образом уменьшен, с изменением коэффициента с шагом 5 пунктов;

- Если вышеуказанные меры не эффективны, проверьте, нет ли помехи в линии подключения энкодера и линии подключения команд, проверьте целостность линий питания.

6. При появлении сигналов тревоги Err-2 или Err-11, определите, подает ли драйвер сигнал тревоги при включении питания или при большой инерции с частым ускорением или замедлением:

- Если питание включено, сигнал тревоги может подтвердить, что аппаратная схема драйвера вышла из строя;

- Если сигнал тревоги подается при частом ускорении и замедлении большой инерции, сначала проверьте меню мониторинга d-l и d-pl, чтобы убедиться, что постоянное значение и максимальное значение тока находятся в допустимом диапазоне драйвера и двигателя. Если постоянное значение и максимальное значение превышают допустимый диапазон, уменьшите ускорение инерции соответствующим образом (режим скорости: увеличьте время ускорения P-060 и время замедления p-061).

Позиционный режим: увеличьте время ускорения и замедления контроллера управляющего компьютера, чтобы контролировать ток в допустимом диапазоне для драйвера и двигателя, и проверьте, исчезнет ли неисправность.

7. "Err-5/Err-12" появляется в драйвере при запуске серводвигателя.

"Err-5" указывает на то, что частота сигнала PULSE слишком высокая и превышает скорость считывания сигналов серводвигателя. Для решения проблемы, увеличьте время ускорения и замедления в программе или соответствующим образом увеличьте значение параметра время сглаживания команды P-040, с изменением коэффициента с шагом 10 пунктов;

Вышеуказанные меры недействительны или верхний компьютер не может быть модифицирован. Пожалуйста, установите P-116 на 32 для защиты сигнала тревоги "Err-5" (для вступления в силу требуется отключение питания и перезапуск);

Если во время ввода в эксплуатацию на драйвере появляется сигнал тревоги "Err-12", это означает, что двигатель перегружен. Проверьте целостность двигателя и совместимость технических характеристик элементов системы.

7.1. Коды ошибок.

Код	Возможная причина	Диагностика	Решение
Err1 Превышена скорость	Фазы двигателя подключены неправильно	Проверьте подключение проводов U, V, W	Проверьте корректность подключения фаз
	Превышена скорость	Проверьте настройки усилителя	Сделайте настройку параметров усиления, увеличьте время разгона и торможения
	Энкодер подключен неверно	Проверьте подключение проводов энкодера	Проверьте корректность подключения энкодера
	Задание скорости слишком велико	Проверьте входной сигнал	Перенастройте источник задания скорости/позиции
	Электронный редуктор настроен неверно	Проверьте параметры редуктора	Перенастройте редуктор
	Энкодер поврежден	Проверьте сигналы с энкодера	Замените серводвигатель
Err2 Превышено напряжение главной шины	Напряжение питания слишком велико	Замерьте напряжение питания	Используйте источник напряжения питания согласно документации
	Нарушена целостность регенеративного контура	Поврежден тормозной резистор или IGBT, другие компоненты цепи	Свяжитесь с сервисной службой
	Генерируемая энергия торможения слишком велика	Проверьте параметры регенеративной нагрузки	Уменьшите ускорения (увеличьте время разгона/торможения), уменьшите лимиты по моменту, момент инерции нагрузки. Используйте более мощный сервопривод
	Неправильно подключены контакты U, V, W, PE	Проверьте подключение кабелей и цоколевку разъемов	Подключите кабели правильно
Err3 Недостаточное напряжение главной шины	Форма питающего напряжения неверная (несинусоидальная 50/60 Гц)	Исследуйте форму напряжения питания осциллографом	Обратитесь к энергоснабжающей компании
	Напряжение питания недостаточно	Замерьте напряжение питания. Проверьте правильность подключения питающих кабелей	Используйте источник напряжения питания и кабели согласно документации
	Драйвер поврежден	Поврежден тормозной резистор или IGBT, другие компоненты цепи	Свяжитесь с сервисной службой

Код	Возможная причина	Диагностика	Решение
	Плохой контакт в питающих клеммах (RST, RT и т.п.), повреждены провода питания	Проверьте надежность контактов и целостность кабелей	Переподключите драйвер
	Мощность драйвера слишком мала для двигателя	Проверьте соответствие драйвера и двигателя по руководству	Замените драйвер или двигатель на подходящий
Err4 Превышено рассогласование	Фазы двигателя подключены неправильно	Проверьте подключение проводов U, V, W	Подключите фазы правильно
	Плавают нулевая точка энкодера	Проверьте нулевую точку энкодера	Установите энкодер правильно и откалибруйте нулевую точку
	Энкодер подключен неверно	Проверьте подключение проводов энкодера	Подключите энкодер правильно
	Вал заклинило	Проверьте вращение вала двигателя	Устраните причину
	Слишком высокая частота управляющих импульсов	Проверьте частоту импульсов и параметры электронной передачи	Снизьте частоту импульсов, настройте электронную передачу
	Слишком низкий уровень усиления контура позиции	Проверьте F009	Увеличьте F009
	Недостаточный момент	Проверьте момент	Увеличьте ограничения по моменту. Увеличьте степень фильтрации для задания позиции. Уменьшите нагрузку. Используйте более мощный сервопривод
Err5 Неверные настройки драйвера	Внесены взаимоисключающие настройки		Сбросьте драйвер до заводских настроек
Err6 Неверная модель двигателя	Введена неверная модель серводвигателя		Проверьте параметр PA1 и сверьтесь с таблицей двигателей
Err7 Ограничение переезда при пересечении датчиков	Пересечение датчиков крайнего положения при работе в разных режимах	Проверьте настройки параметра P097 и подключения сигналов CW/CCW или других (при другом типе управления)	Данная функция является защитной и при пересечении датчиков срабатывает как ошибка. Если ошибка возникает по иным причинам, проверьте правильность подключения сигналов и назначение параметров соответствующей функции согласно руководству

Код	Возможная причина	Диагностика	Решение
Err8 Переполнение счетчика рассогласования	Вал заклинило	Проверьте вращение вала двигателя	Устраните причину
	Входные импульсы некорректны	Проверьте импульсы на входе	Устраните причину
Err9 Ошибка сигнала энкодера	Энкодер подключен неверно	Проверьте подключение проводов энкодера	Подключите энкодер правильно
	Энкодер поврежден	Проверьте энкодер	Замените энкодер
	Настройки серводвигателя выставлены неверно	Проверьте заданный в настройках вид серводвигателя	Установите настройки правильно
Err11 Ошибка питания силовой части	Короткое замыкание в проводах U, V, W или обмотках двигателя	Проверьте кабели, замерьте сопротивление обмоток	Замените поврежденные кабели или серводвигатель
	Сервоусилитель поврежден	Проверьте сервоусилитель	Замените сервоусилитель
	Плохое заземление	Проверьте заземление	Организуйте качественное заземление
Err12 Превышен ток	Короткое замыкание в проводах U, V, W или обмотках двигателя	Проверьте кабели, замерьте сопротивление обмоток	Замените поврежденные кабели или серводвигатель
	Сервоусилитель поврежден	Проверьте сервоусилитель	Замените сервоусилитель
	Неправильно подключен энкодер	Проверьте кабели, цоколевку, питание энкодера	Подключите энкодер согласно документации
Err13 Перегрев	Нагрузка слишком велика	Исследуйте нагрузку	Уменьшите нагрузку или используйте более мощный сервопривод
Err14 Превышена пиковая нагрузка на тормозной резистор	Неподходящее напряжение питания	Замерьте напряжение питания	Используйте источник напряжения питания согласно документации
	Повреждена тормозная цепь	-	Обратитесь в сервисную службу
	Нагрузка торможения слишком велика	Исследуйте нагрузку	Настройте ускорения. Установите дополнительный тормозной резистор. Используйте более мощный сервопривод
Err15	Инерция нагрузки слишком велика	При управлении по скорости увеличьте параметры P40-P42	

Код	Возможная причина	Диагностика	Решение
Слишком частое отставание привода		При управлении по положению настройте параметры ускорений на задающем положении контроллере	
		Уменьшите нагрузку на валу или установите более мощный двигатель	
Err17 Отклик по скорости некорректен	Фазы двигателя подключены неправильно	Проверьте подключение	Используйте источник напряжения питания согласно документации
	Ускорение слишком велико	Попробуйте различные ускорения	Настройте ускорения. Используйте более мощный сервопривод
	Вал двигателя заклинило	Проверьте двигатель	Освободите вал двигателя
	Серводрайвер поврежден		Замените драйвер
Err18 Перегрузка питающей цепи	Нагрузка на двигатель слишком велика	Исследуйте нагрузку	Используйте более мощный сервопривод
	Плавают нулевая точка энкодера	Проверьте нулевую точку энкодера	Установите энкодер правильно и откалибруйте нулевую точку
Err19 Сброс по питанию	Нестабильное питания или поврежденный драйвер	Проверьте напряжение питания	Если питание в норме, замените драйвер
Err20 Ошибка EEPROM	Повреждена микросхема памяти EEPROM	Выключите и включите питание	Если проблема сохранилась, замените сервоусилитель
Err21 Ошибка входов DI	Неверно подключены или настроены цифровые входы DI	Проверьте подключение входов и параметры PA63-PA66	Переподключите входы и настройте параметры PA63-PA66 согласно документации
Err22 Ошибка выходов DO	Неверно подключены или настроены цифровые выходы DI	Проверьте подключение выходов и параметры PA57-PA59	Переподключите входы и настройте параметры PA57-PA59 согласно документации
Err23 Ошибка АЦП	-	Перезапустите сервоусилитель	Замените сервоусилитель
Err24 Недостаточное питание управляющей части	Недостаточное напряжения питания на выходе преобразователя напряжения управляющей части сервоусилителя	Проверьте напряжение питания на входе управляющей части	Если напряжение на входе соответствует документации, замените сервоусилитель
Err29 Превышен момент	Нагрузка на двигатель слишком велика	Нагрузка на двигатель превысила заданные пределы по моменту и длительности	Устраните перегрузку

Код	Возможная причина	Диагностика	Решение
	Параметры управления выставлены неверно	Проверьте настройки	Настройте параметры
Err30 Сигнал Z отсутствует	Энкодер подключен неверно	Проверьте подключение проводов энкодера	Подключите энкодера правильно
	Энкодер поврежден	Проверьте энкодер	Замените энкодер
	Серводрайвер поврежден	-	Замените серводрайвер
Err31 Ошибка сигналов UVW	Энкодер подключен неверно	Проверьте подключение проводов энкодера	Подключите энкодера правильно
	Энкодер поврежден	Проверьте энкодер	Замените энкодер
Err32 Неверный протокол UVW	Энкодер подключен неверно	Проверьте подключение проводов энкодера	Подключите энкодера правильно
	Энкодер поврежден	Проверьте энкодер	Замените энкодер
Err33 Ошибка энкодера	Энкодер поврежден	Проверьте энкодер	Замените энкодер
	Настройки серводвигателя выставлены неверно	Проверьте заданный в настройках вид серводвигателя	Установите настройки правильно
Err37 Двигатель мгновенно перегревается	Короткое замыкание	Прозвоните сопротивлением обмотки мультиметром	Замените двигатель
	Нагрузка на двигатель слишком велика	Проверьте нагрузку	Снизьте ускорения, используйте редуктор. Используйте более мощный сервопривод
	Указан неправильный код двигателя	Проверьте PA1	Укажите правильный код
Err38 Двигатель постепенно перегревается	Нагрузка на двигатель слишком велика	Исследуйте нагрузку	Настройте ускорения, используйте редуктор. Используйте более мощный сервопривод
	Плавающая нулевая точка энкодера	Проверьте энкодер	Замените энкодер
	Указан неправильный код двигателя	Проверьте PA1	Укажите правильный код
Err39 Одновременный запрет вращения в обе стороны	Одновременно поданы сигналы CW и CCW	Проверьте подключение сигналов	Устраните одновременную подачу сигналов вращения CW и CCW

8. Устойчивость к воздействию внешних факторов.

Охлаждение	Естественное или принудительное	
Рабочая среда	Окружающая среда	Избегать запыленности, масляного тумана и агрессивных газов
	Температура воздуха	+10°C ~+35°C
	Влажность, не более	60%
	Рабочая температура	< +35°C
	Вибрация	<0.5g
Температура хранения	+5°C~+40°C	

9. Правила и условия безопасной эксплуатации.

Перед подключением и эксплуатацией изделия ознакомьтесь с паспортом и соблюдайте требования безопасности.

Изделие может представлять опасность при его использовании не по назначению. Оператор несет ответственность за правильную установку, эксплуатацию и техническое обслуживание изделия.

При повреждении электропроводки изделия существует опасность поражения электрическим током. При замене поврежденной проводки оборудование должно быть полностью отключено от электрической сети. Перед уборкой, техническим обслуживанием и ремонтом должны быть приняты меры для предотвращения случайного включения изделия.

10. Приемка изделия.

После извлечения изделия из упаковки необходимо:

- проверить соответствие данных паспортной таблички изделия паспорту и накладной;
- проверить оборудование на отсутствие повреждений во время транспортировки и погрузки/разгрузки.

В случае несоответствия технических характеристик или выявления дефектов составляется акт соответствия.

11. Монтаж и эксплуатация.

Работы по монтажу и подготовке оборудования должны выполняться только квалифицированными специалистами, прошедшими инструктаж по технике безопасности и изучившими настоящее руководство, Правила устройства электроустановок, Правила технической эксплуатации электроустановок, типовые инструкции по охране труда при эксплуатации электроустановок.

По окончании монтажа необходимо проверить:

- правильность подключения выводов оборудования к электросети;
- исправность и надежность крепежных и контактных соединений;
- надежность заземления;
- соответствие напряжения и частоты сети указанным на маркировке изделия.

12. Маркировка и упаковка.

12.1. Маркировка изделия.

Маркировка изделия содержит:

- товарный знак;
- наименование или условное обозначение (модель) изделия;
- серийный номер изделия;
- дату изготовления.

Маркировка потребительской тары изделия содержит:

- товарный знак предприятия-изготовителя;
- условное обозначение и серийный номер;
- год и месяц упаковывания.

12.2. Упаковка.

К заказчику изделие доставляется в собранном виде. Оборудование упаковано в картонный коробок. Все разгрузочные и погрузочные перемещения вести с особым вниманием и осторожностью, обеспечивающими защиту от механических повреждений.

При хранении упакованного оборудования необходимо соблюдать следующие условия:

- не хранить под открытым небом;
- хранить в сухом и незапыленном месте;
- не подвергать воздействию агрессивных сред и прямых солнечных лучей;
- оберегать от механических вибраций и тряски;
- хранить при температуре от +5°C до +40°C, при влажности не более 60% (при +25°C).

13. Условия хранения изделия.

Изделие должно храниться в условиях по ГОСТ 15150-69, группа У4, УХЛ4 (для хранения в помещениях (объемах) с искусственно регулируемыми климатическими условиями, например в закрытых отапливаемых или охлаждаемых и вентилируемых производственных и других, в том числе хорошо вентилируемых подземных помещениях).

Для хранения в помещениях с кондиционированным или частично кондиционированным воздухом) при температуре от +5°C до +40°C и относительной влажности воздуха не более 60% (при +25°C).

Помещение должно быть сухим, не содержать конденсата и пыли. Запыленность помещения в пределах санитарной нормы. В воздухе помещения для хранения изделия не должно присутствовать агрессивных примесей (паров кислот, щелочей). Требования по хранению относятся к складским помещениям поставщика и потребителя.

14. Условия транспортирования.

Допускается транспортирование изделия в транспортной таре всеми видами транспорта (в том числе в отапливаемых герметизированных отсеках самолетов) без ограничения расстояний. При перевозке в железнодорожных вагонах вид отправки — мелкий малотоннажный. При транспортировании изделия должна быть предусмотрена защита от попадания пыли и атмосферных осадков.

Климатические условия транспортирования.

Влияющая величина	Значение
Диапазон температур	-40°C до +60°C
Относительная влажность, не более	60% при 25°C
Атмосферное давление	От 70 до 106.7 кПа (537-800 мм рт.ст.)

15. Гарантийные обязательства.

Гарантийный срок службы составляет 6 месяцев со дня приобретения. Гарантия сохраняется только при соблюдении условий эксплуатации и регламентного обслуживания.

1. Общие положения

1.1. Продавец не предоставляет гарантии на совместимость приобретаемого товара и товара, имеющегося у Покупателя, либо приобретенного им у третьих лиц.

1.2. Характеристики изделия и комплектация могут изменяться производителем без предварительного уведомления в связи с постоянным техническим совершенствованием продукции.

2. Условия принятия товара на гарантийное обслуживание

2.1. Товар принимается на гарантийное обслуживание в той же комплектности, в которой он был приобретен.

3. Порядок осуществления гарантийного обслуживания

3.1. Гарантийное обслуживание осуществляется путем тестирования (проверки) заявленной неисправности товара.

3.2. При подтверждении неисправности проводится гарантийный ремонт.

4. Гарантия не распространяется на стекло, электролампы, стартеры и расходные материалы, а также на:

4.1. Товар с повреждениями, вызванными ненадлежащими условиями транспортировки и хранения, неправильным подключением, эксплуатацией в штатном режиме либо в условиях, не предусмотренных производителем (в т.ч. при температуре и влажности за пределами рекомендованного диапазона), имеющий повреждения вследствие действия сторонних обстоятельств (скачков напряжения электропитания, стихийных бедствий и т.д.), а также имеющий механические и тепловые повреждения.

4.2. Товар со следами воздействия и (или) попадания внутрь посторонних предметов, веществ (в том числе пыли), жидкостей, насекомых, а также имеющих посторонние надписи.

4.3. Товар со следами несанкционированного вмешательства и (или) ремонта (следы вскрытия, кустарная пайка, следы замены элементов и т.п.).

4.4. Товар, имеющий средства самодиагностики, свидетельствующие о ненадлежащих условиях эксплуатации.

4.5. Технически сложный Товар, в отношении которого монтажно-сборочные и пуско-наладочные работы были выполнены не специалистами Продавца или рекомендованными им организациями, за исключением случаев прямо предусмотренных документацией на товар.

4.6. Товар, эксплуатация которого осуществлялась в условиях, когда электропитание не соответствовало требованиям производителя, а также при отсутствии устройств электрозащиты сети и оборудования.

4.7. Товар, который был перепродан первоначальным покупателем третьим лицам.

4.8. Товар, получивший дефекты, возникшие в результате использования некачественных или выработавших свой ресурс запасных частей, расходных материалов, принадлежностей, а также в случае использования не рекомендованных изготовителем запасных частей, расходных материалов, принадлежностей.

16. **Наименование и местонахождение импортера:** ООО "Станкопром", Российская Федерация, 394033, г. Воронеж, Ленинский проспект 160, офис 333.

17. **Маркировка ЕАС**



Изготовлен и принят в соответствии с обязательными требованиями действующей технической документации и признан годным для эксплуатации.

№ партии:

ОТК:



8 (800) 555-63-74 бесплатные звонки по РФ
+7 (473) 204-51-56 Воронеж
+7 (495) 505-63-74 Москва



www.purelogic.ru
info@purelogic.ru
394033, Россия, г. Воронеж,
Ленинский пр-т, 160, офис 149

Пн	Вт	Ср	Чт	Пт	Сб	Вс
	8 ⁰⁰ -17 ⁰⁰			8 ⁰⁰ -16 ⁰⁰		выходной