



# РУКОВОДСТВО ПО ЭКСПЛУАТАЦИИ Драйверы шаговых двигателей РМД006хх



## 1. Наименование и артикул изделий.

Наименование	Артикул
Драйвер PMD006P2	PMD006P2
Драйвер PMD006P3E	PMD006P3E
Драйвер PMD006P6	PMD006P6

**2. Комплект поставки:** драйвер шагового двигателя.

## 3. Информация о назначении продукции.

Компактные интегрируемые драйверы PMD006xxx предназначены для управления шаговыми двигателями типоразмеров NEMA 17/23/34 (42/57/86 мм). Драйверы серии могут быть непосредственно установлены в задней части двигателя.

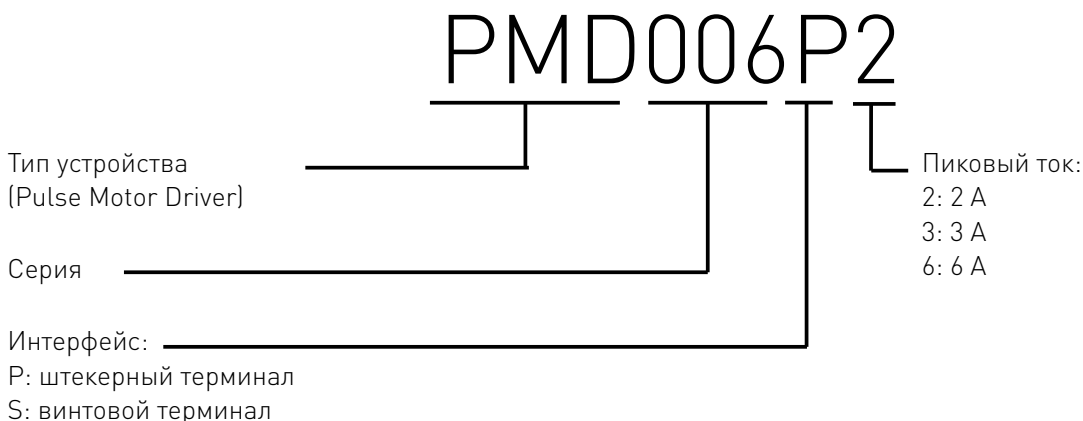
Драйвер шагового двигателя PMD006xx может обеспечить непрерывный регулируемый пиковый ток 0...6 А, поддерживает функцию деления шага (максимум 128 микрошагов) и непрерывную регулировку тока холостого хода.

Особенности:

- широкий диапазон напряжения питания 9...48VDC;
- выходной ток 0...6 А, который можно плавно регулировать;
- поддержка общего анода, общего катода, дифференциального, двойного импульса, направления импульса и других режимов ввода;
- до 8 режимов деления шага 0/2/4/8/16/32/64/128 (в зависимости от модели);
- совместим с двухфазными шаговыми двигателями с 4/6/8 выводами;
- входная частота до 250 кГц;
- защита от перегрева, недостаточного напряжения, перегрузки по току;
- поддержка режима увеличения крутящего момента.

## 4. Характеристики и параметры продукции.

### 4.1. Инфографика названия.



## 4.2. Характеристики.

Модель	PMD006P2	PMD006P3E	PMD006P6
Напряжение питания, VDC	9...32	10...36	12...48
Пиковый ток, А	2	3	6
Микрошаг	0/2/4/8/16/32/64/128	2/8/16/32	8/16/32/64
Частота входного импульса, кГц	250		
Ток управляющего сигнала, мА	20		
Ток холостого хода, А	0.3...3		
Максимальная скорость, об/мин	4000		
Фланец совместимого двигателя	NEMA 17/23/34 (42/57/86мм)		
Габаритные размеры, мм	44x44x25		

## 4.3. Габаритные и присоединительные размеры.

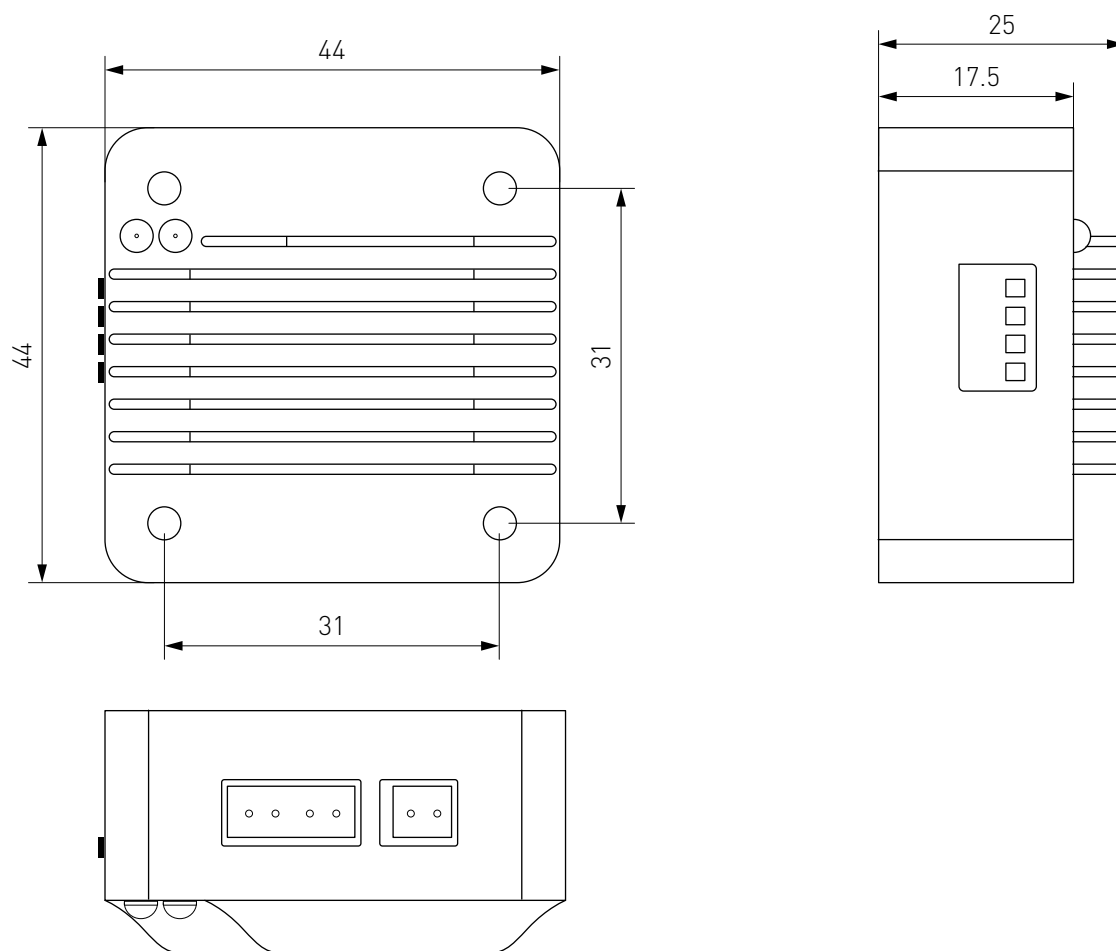


Рисунок 1 – Габаритный чертеж.

## 5. Подключение.

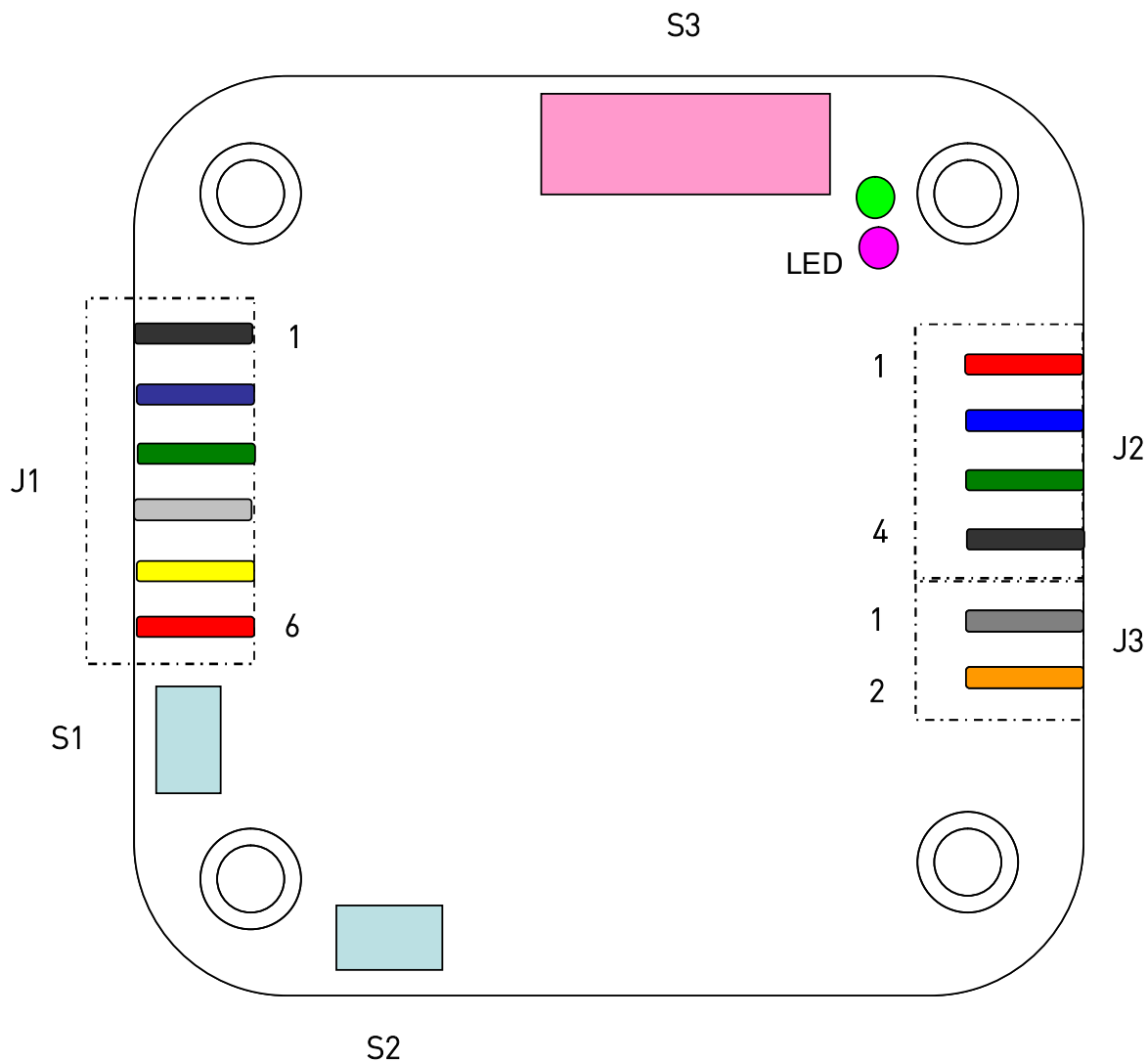


Рисунок 2 – Схема подключения драйвера.

### 5.1. Подключение двигателя группой контактов J2.

Номер контакта	1	2	3	4
Обозначение	M10	M11	M20	M21
Функция	A+	A-	B+	B-

**Внимание!** Неправильное подключение питания или фаз двигателя приведет к неисправности контроллера.

### 5.2. Подключение питания группой контактов J3.

Номер контакта	1	2
Обозначение	GND	VCC
Функция	Заземление контакта VCC	Подключение питания 9...48VDC

### 5.3. Подключение линии управления – группа контактов J1.

Номер контакта	Обозначение	Функция
1	ENA+	Сигнал ENABLE, вход через оптопару. Не активировать при подключенном проводнике
2	ENA-	
3	PUL+	Импульсный сигнал, вход через оптопару
4	PUL-	
5	DIR+	Сигнал направления (или импульс), вход через оптопару
6	DIR-	

**Примечание:** Напряжение, непосредственно добавляемое на входы оптопары, не должно превышать 5.5 В. Если значение входного сигнала превышает 5 В, требуется использование дополнительного делителя напряжения.

## 6. Функциональные элементы.

### 6.1. Ручка регулировки рабочего тока S1.

Используется для регулировки рабочего тока драйвера в диапазоне 0...6 А. Для PMD006P6 ток регулируется в диапазоне 3...6 А. Минимальный выходной рабочий ток составляет 300 мА.

**Примечание:** Между механическим ходом потенциометра и значением тока существует нелинейная пропорциональная зависимость. Чтобы определить значение тока, обратитесь к индикатору шкалы.

### 6.2. Ручка регулировки тока холостого хода S2.

Используется для регулировки тока холостого хода драйвера. Минимальное значение равно 0, а максимальное значение равно значению рабочего тока. Значение тока можно регулировать непрерывно. Для версии PMD006P6:

- диапазон от 50% до 100% шкалы на ручке соответствует 50% рабочего тока;
- 37.5% соответствует 37.5% рабочего тока;
- 0% соответствует 25% рабочего тока.

#### Примечания:

1. Между механическим ходом потенциометра и значением тока существует нелинейная пропорциональная зависимость. Для определения значения тока обратитесь к индикатору шкалы.

2. Обычно ручка регулируется на 50% и может быть отрегулирована в соответствии с фактическими требованиями к статическому крутящему моменту.

3. Когда рабочий ток настроен на минимальный выход, регулировка тока холостого хода не будет работать.

### 6.3. Выбор режима микрошага с помощью DIP-переключателей S3.

Переключатели 1-3 используются для выбора микрошагирования драйвера. Переключатель 4 используется для выбора режима работы – по импульсам/направлению или режима двойных импульсов.

Таблица выбора режима микрошага для драйвера PMD006P2

Микрошаг	SW1	SW2	SW3
0	OFF	OFF	OFF
2	ON	OFF	OFF
4	OFF	ON	OFF
8	ON	ON	OFF
16	OFF	OFF	ON
32	ON	OFF	ON
64	OFF	ON	ON
128	ON	ON	ON

Таблица выбора режима микрошага для драйвера PMD006P3E

Микрошаг	SW1	SW2	SW3
2	OFF	OFF	—
16	ON	OFF	—
8	OFF	ON	—
32	ON	ON	—

Переключатель SW3 зарезервирован для использования и должен быть установлен в положение OFF.

Таблица выбора режима микрошага для драйвера PMD006P6

Микрошаг	SW1	SW2	SW3
8	OFF	OFF	—
16	ON	OFF	—
32	OFF	ON	—
64	ON	ON	—

Переключатель SW4: ON – установка режима двойного импульса, OFF – установка режима импульса / направления.

**Примечания:**

1. В зависимости от типа двигателя, средняя и низкая скорость обычно не превышает 300 об/мин.

2. Все регуляторы тока и переключатели должны быть выбраны до включения питания.

3. Для драйвера PMD006P6: если переключатель 3 выключен, значит выбран режим высокой скорости и высокой стабильности движения. Если переключатель 3 включен – это указывает на установку режимов низкой скорости и низкой стабильности движения. Низкая скорость ограничена 180 об/мин (только двигатели NEMA23), поэтому для достижения наилучшего эффекта ток должен быть установлен на минимальное значение 3 А.

#### 6.4. Индикаторный светодиод.

На верхней панели драйвера PMD006xx расположены два индикатора. Зеленый – индикатор питания, красный – индикатор ошибок. Красный индикатор горит, когда драйвер находится в состоянии сброса, перегрузки по напряжению, перегреву или перегрузке по току.

#### 7. Подключение сигнальной линии драйвера.

Драйвер серии PMD006xxx поддерживает подключение по схеме с общим катодом, общим анодом, дифференциальное подключение, одиночных/двойных импульсов, энкодера и т. д.

##### 7.1. Подключение по схеме с общим катодом.

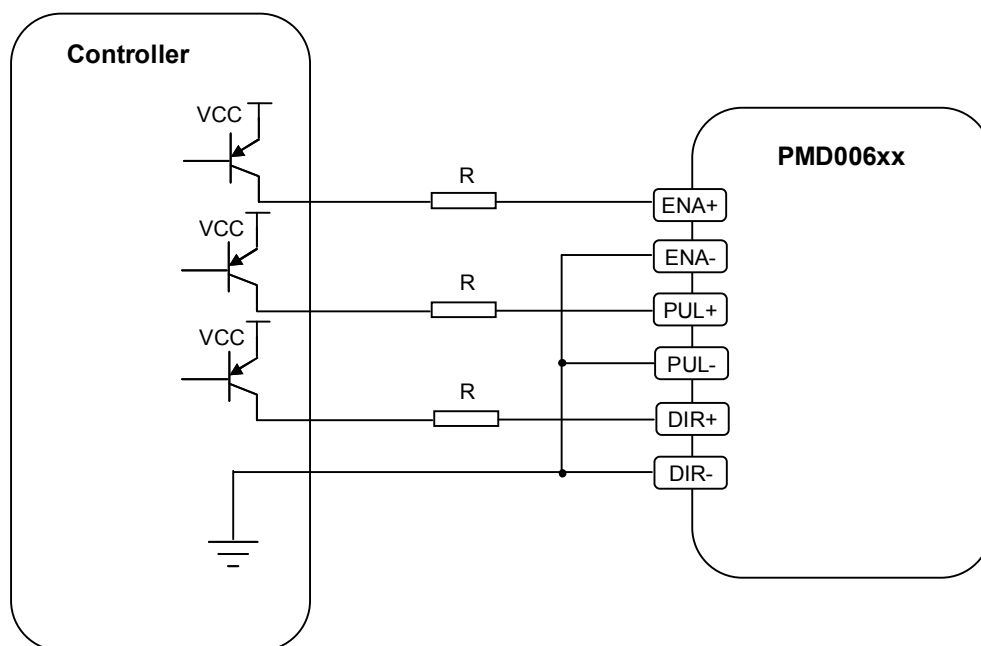


Рисунок 3 – Схема с общим катодом.

Ток течет из порта сигнала «+» драйвера и вытекает на землю контроллера из порта сигнала «-». Резистор R можно не использовать, если выходное напряжение контроллера меньше 5 В.

## 7.2. Подключение по схеме с общим анодом.

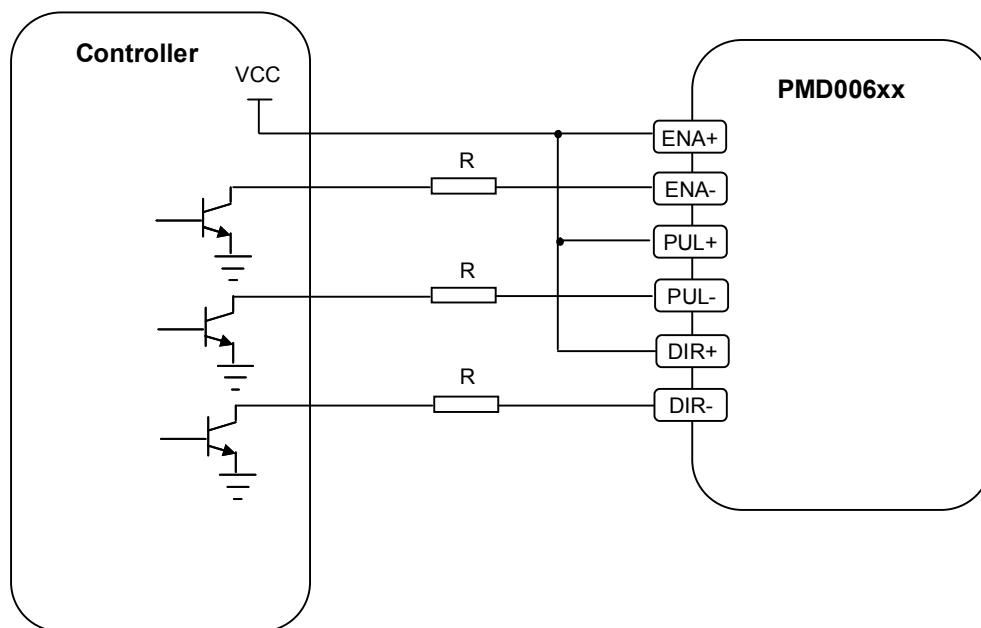


Рисунок 4 – Схема с общим анодом.

Подключение по схеме с общим анодом подходит для подключения контроллера с выходом типа «открытый коллектор». Резистор R можно не использовать, если выходное напряжение контроллера меньше 5 В.

## 7.3. Дифференциальное подключение.

Использование долговременного дифференциального драйвера в условиях суровой среды может значительно улучшить дистанцию передачи и устойчивость к помехам сигнала. Типичный дифференциальный драйвер использует для управления интерфейс RS-422.

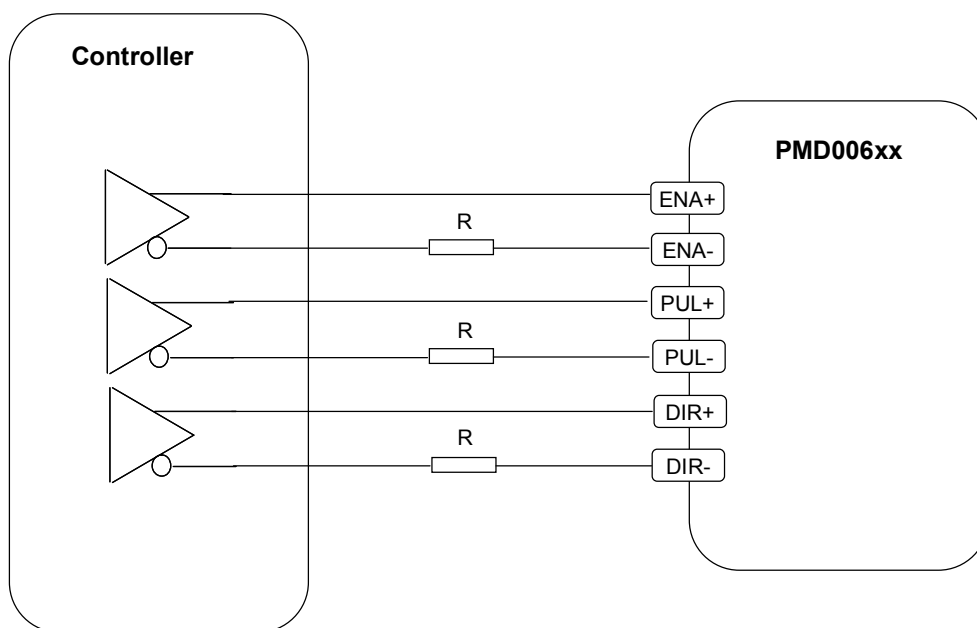


Рисунок 5 – Дифференциальное подключение.



#### 7.4. Подключение энкодера.

Для реализации функции слежения за энкодером, интерфейсы PUL и DIR драйвера PMD006xx могут быть подключены к выходу энкодера, градуатора или пульта ЧПУ. В этом случае переключатель SW4 на выключателе S3 должен быть установлен в положение ON. Если на выходном терминале энкодера уже есть фазовый детектор, энкодер может быть напрямую подключен к портам PUL и DIR. В противном случае требуется использование подмодуля PEN2CCW для подключения энкодера и драйвера, как показано ниже.

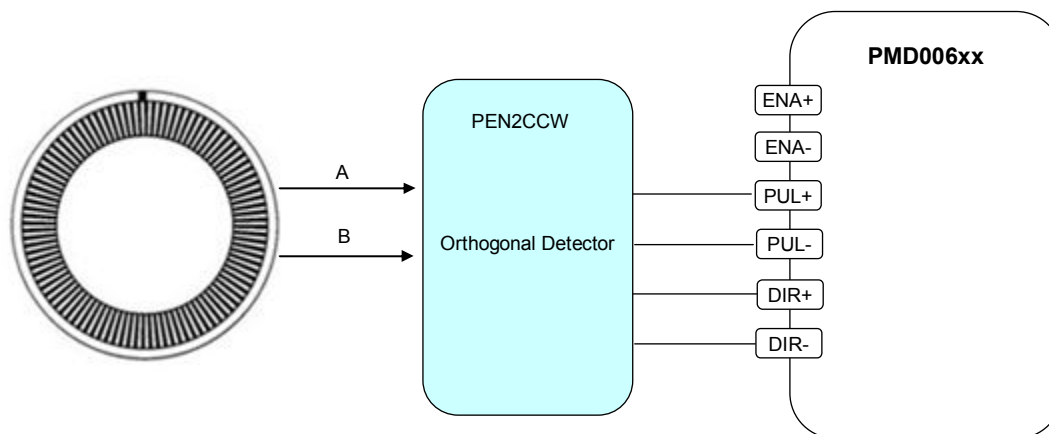


Рисунок 6 – Подключение энкодера через подмодуль PEN2CCW.

#### 7.5. Выбор сопротивления для ограничения тока.

Максимальное напряжение, которое может выдерживать сигнальный интерфейс драйвера PMD006xx, равно 5.5 В. В большинстве случаев выходное напряжение контроллера может превышать это значение, например, выходное напря

жение PI0002xx или ПЛК обычно составляет 24 В. В таком случае, чтобы значение тока, протекающего через выходной порт оптопары, стало менее 18 мА, следует подключить делительное сопротивление на сигнальной цепи. Обычно рекомендуется использовать резистор 1.5 кОм 1/4 Вт при вводе напряжения 12 В, резистор 3.3 кОм 1/4 Вт при вводе напряжения 24 В.

#### 7.6. Настройки импульсного выхода.

Драйвер имеет встроенную оптопару для изоляции, поэтому для того, чтобы иметь импульсный выход с высоким коэффициентом заполнения, требуется высокий рабочий цикл (более 20%).

Если фотоизолятор включен, то, даже если импульс не формируется, драйвер выйдет из режима ожидания. Эта функция позволяет пользователю динамически управлять удерживающим моментом. Если эта функция не используется, необходимо убедиться, что PUL+/- (включая двойной режим импульсов DIR+/-) находится в непроводящем состоянии в состоянии ожидания, как показано на рисунке ниже.

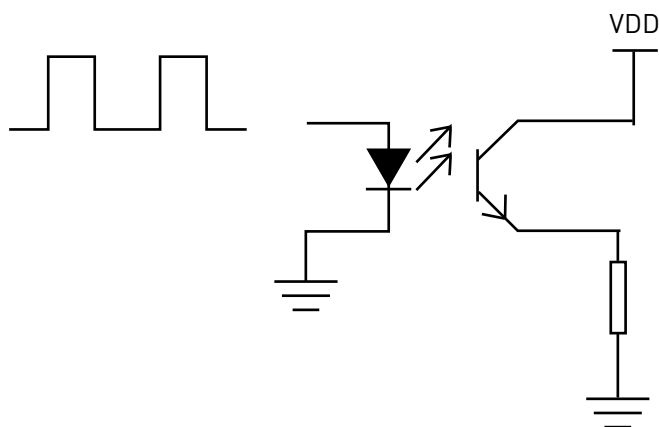


Рисунок 7 – Управление удерживающим моментом через оптопару и PUL+/-.

Если оптопара всегда включена, крутящий момент будет поддерживаться, то есть драйвер будет работать постоянно, при этом его внутренняя температура будет расти. Длительная работа драйверов может привести к их неисправности.

Если требуется удержание крутящего момента, воспользуйтесь схемой на рисунке ниже.

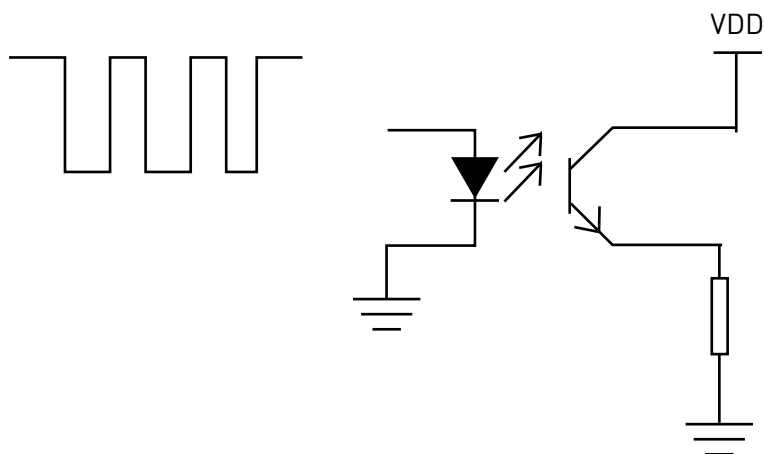


Рисунок 8 – Схема для удержания крутящего момента.

### 7.7. Последовательность управления.

Сигнал интерфейса PMD006xx должен соответствовать следующей последовательности. (Значение, обязательное для выполнения, является минимальным).

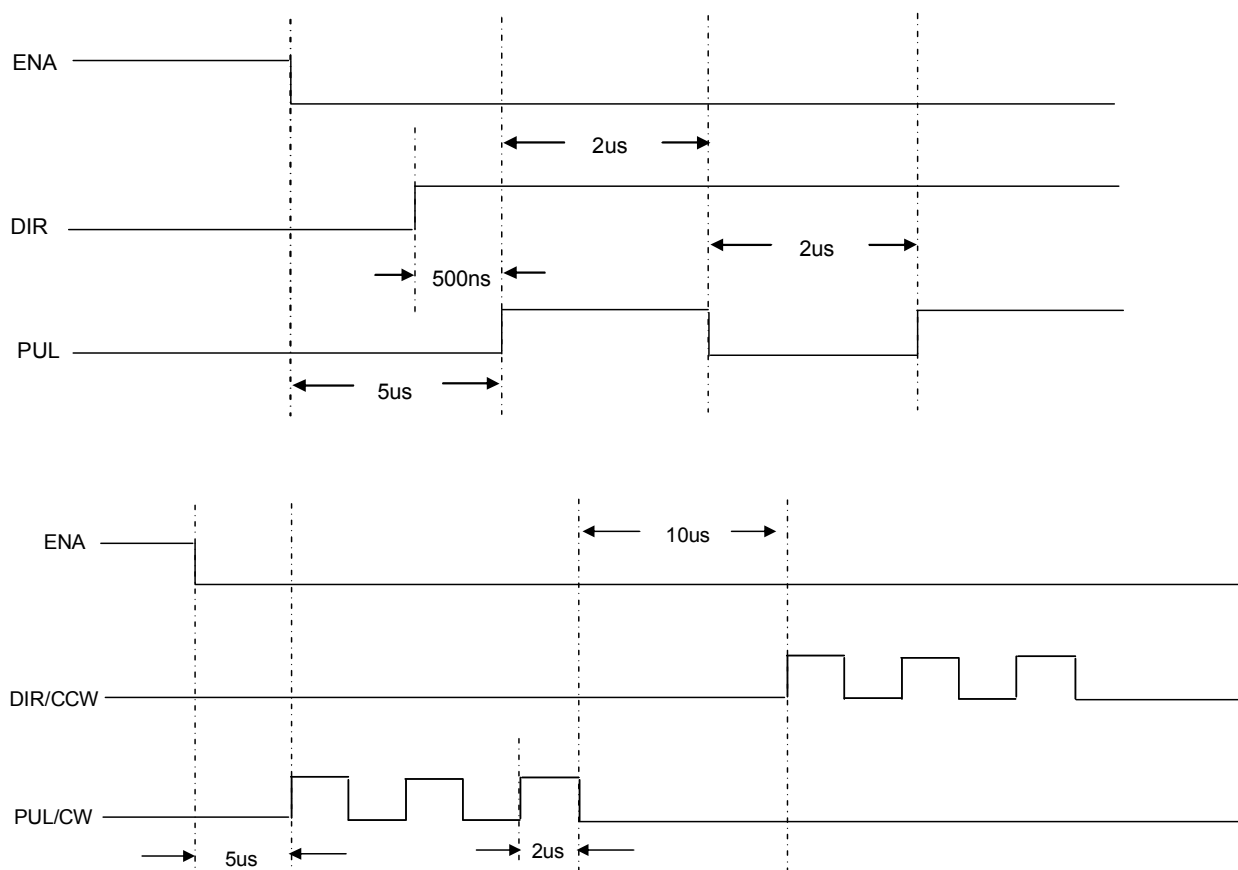


Рисунок 9 – последовательность управляющих импульсов.

## 8. Устойчивость к воздействию внешних факторов.

Охлаждение	Естественное или принудительное	
Рабочая среда	Окружающая среда	Избегать запыленности, масляного тумана и агрессивных газов
	Температура воздуха	+10°C ~+35°C
	Влажность, не более	60%
	Рабочая температура	< +35°C
	Вибрация	<0.5g
Температура хранения	+5°C~+40°C	

## 9. Правила и условия безопасной эксплуатации.

Перед подключением и эксплуатацией изделия ознакомьтесь с паспортом и соблюдайте требования безопасности.

Изделие может представлять опасность при его использовании не по назначению. Оператор несет ответственность за правильную установку, эксплуатацию и техническое обслуживание изделия.

При повреждении электропроводки изделия существует опасность поражения электрическим током. При замене поврежденной проводки оборудование должно быть полностью отключено от электрической сети. Перед уборкой, техническим обслуживанием и ремонтом должны быть приняты меры для предотвращения случайного включения изделия.

## 10. Приемка изделия.

После извлечения изделия из упаковки необходимо:

- проверить соответствие данных паспортной таблички изделия паспорту и накладной;
- проверить оборудование на отсутствие повреждений во время транспортировки и погрузки/разгрузки.

В случае несоответствия технических характеристик или выявления дефектов составляется акт соответствия.

## 11. Монтаж и эксплуатация.

Работы по монтажу и подготовке оборудования должны выполняться только квалифицированными специалистами, прошедшими инструктаж по технике безопасности и изучившими настоящее руководство, Правила устройства электроустановок, Правила технической эксплуатации электроустановок, типовые инструкции по охране труда при эксплуатации электроустановок.

По окончании монтажа необходимо проверить:

- правильность подключения выводов оборудования к электросети;
- исправность и надежность крепежных и контактных соединений;
- надежность заземления;
- соответствие напряжения и частоты сети указанным на маркировке изделия.

## 12. Маркировка и упаковка.

### 12.1. Маркировка изделия.

Маркировка изделия содержит:

- товарный знак;
- наименование или условное обозначение (модель) изделия;
- серийный номер изделия;
- дату изготовления.

Маркировка потребительской тары изделия содержит:

- товарный знак предприятия-изготовителя;
- условное обозначение и серийный номер;
- год и месяц упаковывания.

### 12.2. Упаковка.

К заказчику изделие доставляется в собранном виде. Оборудование упаковано в картонный коробок. Все разгрузочные и погрузочные перемещения вести с особым вниманием и осторожностью, обеспечивающими защиту от механических повреждений.

При хранении упакованного оборудования необходимо соблюдать следующие условия:

- не хранить под открытым небом;
- хранить в сухом и незапыленном месте;
- не подвергать воздействию агрессивных сред и прямых солнечных лучей;
- оберегать от механических вибраций и тряски;
- хранить при температуре от +5°C до +40°C, при влажности не более 60% (при +25°C).

### 13. Условия хранения изделия.

Изделие должно храниться в условиях по ГОСТ 15150-69, группа У4, УХЛ4 (для хранения в помещениях (объемах) с искусственно регулируемыми климатическими условиями, например в закрытых отапливаемых или охлаждаемых и вентилируемых производственных и других, в том числе хорошо вентилируемых подземных помещениях).

Для хранения в помещениях с кондиционированным или частично кондиционированным воздухом) при температуре от +5°C до +40°C и относительной влажности воздуха не более 60% (при +25°C).

Помещение должно быть сухим, не содержать конденсата и пыли. Запыленность помещения в пределах санитарной нормы. В воздухе помещения для хранения изделия не должно присутствовать агрессивных примесей (паров кислот, щелочей). Требования по хранению относятся к складским помещениям поставщика и потребителя.

### 14. Условия транспортирования.

Допускается транспортирование изделия в транспортной таре всеми видами транспорта (в том числе в отапливаемых герметизированных отсеках самолетов) без ограничения расстояний. При перевозке в железнодорожных вагонах вид отправки — мелкий малотоннажный. При транспортировании изделия должна быть предусмотрена защита от попадания пыли и атмосферных осадков.

Климатические условия транспортирования.

Влияющая величина	Значение
Диапазон температур	-40°C до +60°C
Относительная влажность, не более	60% при 25°C
Атмосферное давление	От 70 до 106.7 кПа [537-800 мм рт.ст.]

### 15. Гарантийные обязательства.

Гарантийный срок службы составляет 6 месяцев со дня приобретения. Гарантия сохраняется только при соблюдении условий эксплуатации и регламентного обслуживания.

#### 1. Общие положения

1.1. Продавец не предоставляет гарантии на совместимость приобретаемого товара и товара, имеющегося у Покупателя, либо приобретенного им у третьих лиц.

1.2. Характеристики изделия и комплектация могут изменяться производителем без предварительного уведомления в связи с постоянным техническим совершенствованием продукции.

#### 2. Условия принятия товара на гарантийное обслуживание

2.1. Товар принимается на гарантийное обслуживание в той же комплектности, в которой он был приобретен.

#### 3. Порядок осуществления гарантийного обслуживания

3.1. Гарантийное обслуживание осуществляется путем тестирования (проверки) заявленной неисправности товара.

3.2. При подтверждении неисправности проводится гарантийный ремонт.

4. Гарантия не распространяется на стекло, электролампы, стартеры и расходные материалы, а также на:

4.1. Товар с повреждениями, вызванными ненадлежащими условиями транспортировки и хранения, неправильным подключением, эксплуатацией в штатном режиме либо в условиях,

не предусмотренных производителем (в т.ч. при температуре и влажности за пределами рекомендованного диапазона), имеющий повреждения вследствие действия сторонних обстоятельств (скачков напряжения электропитания, стихийных бедствий и т.д.), а также имеющий механические и тепловые повреждения.

4.2. Товар со следами воздействия и (или) попадания внутрь посторонних предметов, веществ (в том числе пыли), жидкостей, насекомых, а также имеющим посторонние надписи.

4.3. Товар со следами несанкционированного вмешательства и (или) ремонта (следы вскрытия, кустарная пайка, следы замены элементов и т.п.).

4.4. Товар, имеющий средства самодиагностики, свидетельствующие о ненадлежащих условиях эксплуатации.

4.5. Технически сложный Товар, в отношении которого монтажно-сборочные и пуско-наладочные работы были выполнены не специалистами Продавца или рекомендованными им организациями, за исключением случаев прямо предусмотренных документацией на товар.

4.6. Товар, эксплуатация которого осуществлялась в условиях, когда электропитание не соответствовало требованиям производителя, а также при отсутствии устройств электрозащиты сети и оборудования.

4.7. Товар, который был перепродан первоначальным покупателем третьим лицам.

4.8. Товар, получивший дефекты, возникшие в результате использования некачественных или выработавших свой ресурс запасных частей, расходных материалов, принадлежностей, а также в случае использования не рекомендованных изготовителем запасных частей, расходных материалов, принадлежностей.

**16. Наименование и местонахождение импортера:** ООО "Станкопром", Российская Федерация, 394033, г. Воронеж, Ленинский проспект 160, офис 333.

#### 17. Маркировка ЕАС



**Изготовлен и принят в соответствии с обязательными требованиями действующей технической документации и признан годным для эксплуатации.**

**№ партии:**

**ОТК:**



8 (800) 555-63-74 бесплатные звонки по РФ  
+7 (473) 204-51-56 Воронеж  
+7 (495) 505-63-74 Москва



[www.purelogic.ru](http://www.purelogic.ru)  
[info@purelogic.ru](mailto:info@purelogic.ru)  
394033, Россия, г. Воронеж,  
Ленинский пр-т, 160, офис 149

Пн	Вт	Ср	Чт	Пт	Сб	Вс
	8 <sup>00</sup> -17 <sup>00</sup>			8 <sup>00</sup> -16 <sup>00</sup>		выходной