




[www.purelogic.ru](http://www.purelogic.ru)

**Контакты:**

 +7 (495) 505 63 74 - Москва  
+7 (473) 204 51 56 - Воронеж

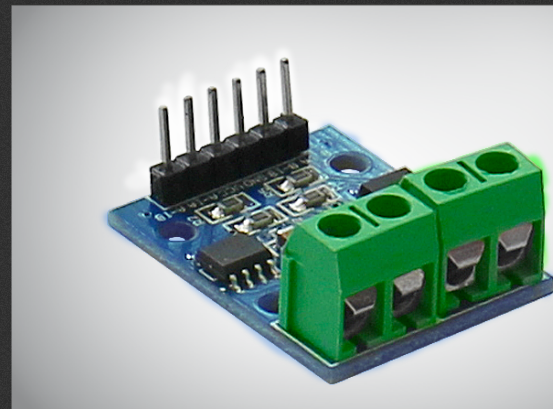
 394033, Россия, г. Воронеж,  
Ленинский пр-т, 160,  
офис 149

 ПН-ЧТ: 8.00–17.00  
ПТ: 8.00–16.00  
Перерыв: 12.30–13.30

@ [info@purelogic.ru](mailto:info@purelogic.ru)

## HG7881-1

DIY драйвер шагового/серводвигателя



## РУКОВОДСТВО ПО ЭКСПЛУАТАЦИИ

01. Общие сведения	2
02. Комплект поставки	2
03. Технические характеристики	2
04. Управляющие сигналы	2
05. Подключение	3
06. Гарантийные обязательства	5

Обращаем Ваше внимание на то, что в документации возможны изменения в связи с постоянным техническим совершенствованием продукции.

## 01

### Общие сведения

DIY драйвер HG7881-1 предназначен для управления одним биполярным шаговым двигателем или двумя щеточными серводвигателями постоянного тока (DC SERVO). Выполнен на двух микросхемах HG7881, 2xH-моста, входы ТТЛ/КМОП (5В макс.). Управляется от микроконтроллера или порта LPT, через специальное ПО. Не является законченным драйвером ШД.

## 02

### Комплект поставки

DIY драйвер HG7881-1 — 1 шт.

## 03

### Технические характеристики

Напряжение питания	2.5 — 12В
Максимальный ток для каждого канала	до 0.8А
Рабочая температура	0 — 70 °С

## 04

### Управляющие сигналы

#### Интерфейс

A-IA	Управляющий сигнал полумоста обмотки А
A-IB	Инvertированный управляющий сигнал полумоста обмотки А
B-IA	Управляющий сигнал полумоста обмотки В

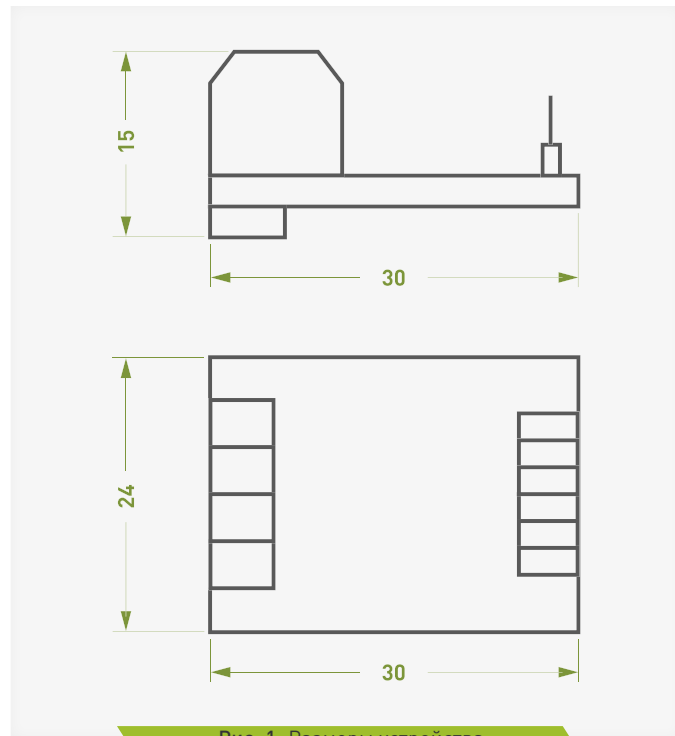


Рис. 1. Размеры устройства

B-IB	Инвертированный управляющий сигнал полумоста обмотки B
VCC+	Напряжение питания (+V)
GND	Напряжение питания (GND)
A+, A-, B+, B-	Подключение шагового двигателя



Рис. 2. Назначение выводов

## 05 Подключение

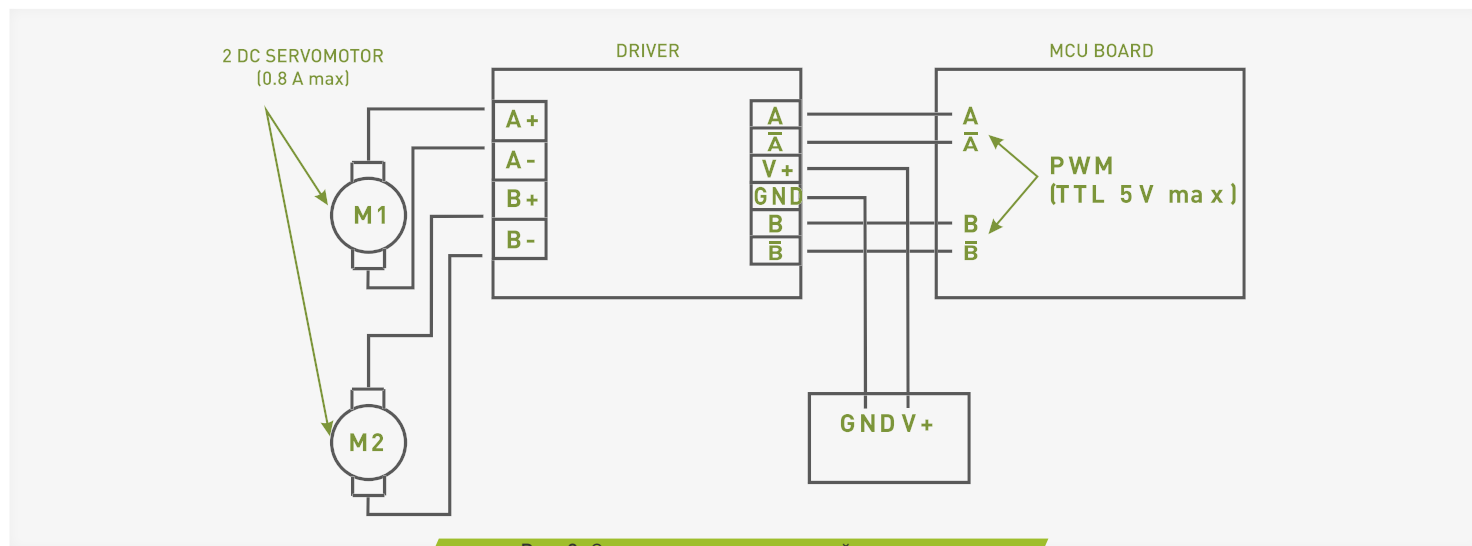


Рис. 3. Схема подключения к драйверу двух DC SERVO двигателей

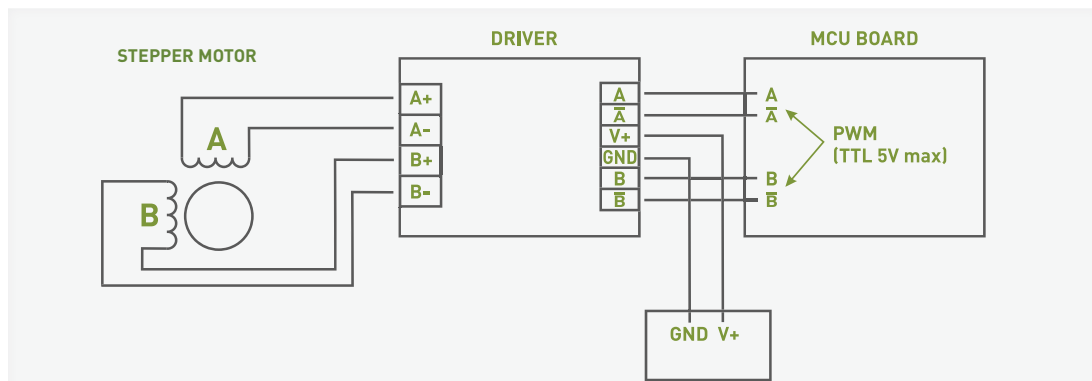


Рис. 4. Схема подключения к драйверу биполярного шагового двигателя

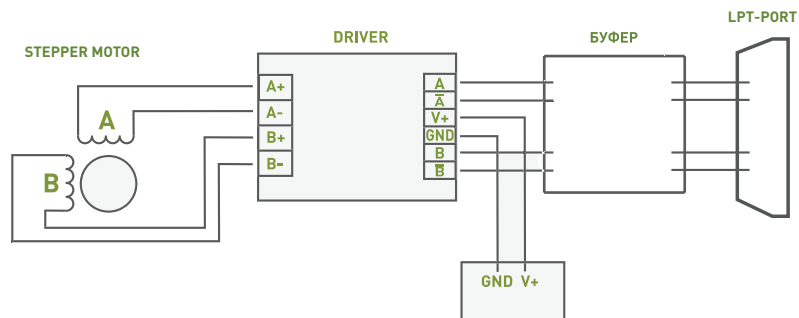


Рис. 5. Схема подключения к драйверу биполярного шагового двигателя. Драйвер управляется через LPT-порт

Гарантийный срок службы составляет 6 месяцев со дня приобретения. Гарантия сохраняется только при соблюдении условий эксплуатации и регламентного обслуживания.

### **1. Общие положения**

1.1. В случае приобретения товара в виде комплектующих Продавец гарантирует работоспособность каждой из комплектующих в отдельности, но не несет ответственности за качество их совместной работы (неправильный подбор комплектующих. В случае возникновения вопросов Вы можете обратиться за технической консультацией к специалистам компании).

1.2. Продавец не предоставляет гарантии на совместимость приобретаемого товара и товара имеющегося у Покупателя, либо приобретенного им у третьих лиц.

1.3. Характеристики изделия и комплектация могут изменяться производителем без предварительного уведомления в связи с постоянным техническим совершенствованием продукции.

### **2. Условия принятия товара на гарантийное обслуживание**

2.1. Товар принимается на гарантийное обслуживание в той же комплектности, в которой он был приобретен.

### **3. Порядок осуществления гарантийного обслуживания**

3.1. Гарантийное обслуживание осуществляется путем тестирования (проверки) заявленной неисправности товара.

3.2. При подтверждении неисправности проводится гарантийный ремонт.

### **4. Гарантия не распространяется на стекло, электролампы, стартеры и расходные материалы, а также на:**

4.1. Товар с повреждениями, вызванными ненадлежащими условиями транспортировки и хранения, неправильным подключением, эксплуатацией в штатном режиме либо в условиях, не предусмотренных производителем (в т.ч. при температуре и влажности за пределами рекомендованного диапазона), имеющий повреждения вследствие действия сторонних обстоятельств (скачков напряжения электропитания, стихийных бедствий и т.д.), а также имеющий механические и тепловые повреждения.

4.2. Товар со следами воздействия и (или) попадания внутрь посторонних предметов, веществ (в том числе пыли), жидкостей, насекомых, а также имеющим посторонние надписи.

4.3. Товар со следами несанкционированного вмешательства и (или) ремонта (следы вскрытия, кустарная пайка, следы замены элементов и т.п.).

4.4. Товар, имеющий средства самодиагностики, свидетельствующие о ненадлежащих условиях эксплуатации.

4.5. Технически сложный Товар, в отношении которого монтажно-сборочные и пуско-наладочные работы были выполнены не специалистами Продавца или рекомендованными им организациями, за исключением случаев прямо предусмотренных документацией на товар.

4.6. Товар, эксплуатация которого осуществлялась в условиях, когда электропитание не соответствовало требованиям производителя, а также при отсутствии устройств электрозащиты сети и оборудования.

4.7. Товар, который был перепродан первоначальным покупателем третьим лицам.

4.8. Товар, получивший дефекты, возникшие в результате использования некачественных или выработавших свой ресурс запасных частей, расходных материалов, принадлежностей, а также в случае использования не рекомендованных изготовителем запасных частей, расходных материалов, принадлежностей.