




Контакты:

 +7 (495) 505 63 74 - Москва
+7 (473) 204 51 56 - Воронеж

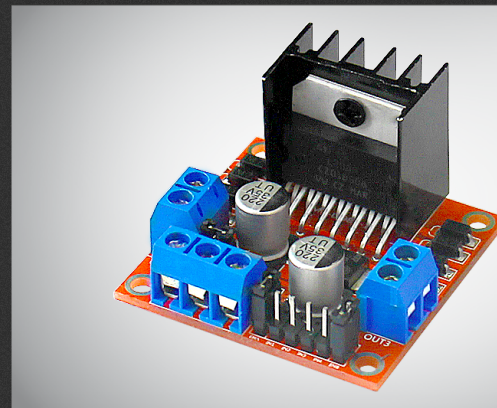
 394033, Россия, г. Воронеж,
Ленинский пр-т, 160,
офис 149

 ПН-ЧТ: 8.00–17.00
ПТ: 8.00–16.00
Перерыв: 12.30–13.30

@ info@purelogic.ru

L298N-1

DIY драйвер шагового двигателя



РУКОВОДСТВО ПО ЭКСПЛУАТАЦИИ

01. Общие сведения	2
02. Комплект поставки	2
03. Технические характеристики	2
04. Управляющие сигналы	2
05. Подключение	4
06. Гарантийные обязательства	6

01
Общие сведения

Драйвер L298N-1 предназначен для управления одним биполярным шаговым двигателем или двумя щеточными серводвигателями постоянного тока (DC SERVO). Выполнен на микросхеме L298N, 2xH-моста, входы ТТЛ (5В макс.). Управляется от микроконтроллера или порта LPT, через специальное ПО. Не является законченным драйвером ШД.

02
Комплект поставки

DIY драйвер L298N-1 — 1 шт.

03
Технические характеристики

Напряжение питания	5 — 35В (12В типовое)
Рабочий ток	2А на каждый канал
Напряжение питания	0 — 70 °С

04
Управляющие сигналы

Подключение устройства необходимо производить согласно рисункам 3, 4 и 5.

Интерфейс

IN1, IN2 - Регулировка направление вращения первого DC SERVO (первой обмотки ШД)

IN3, IN4 - Регулировка направление вращения второго DC SERVO (второй обмотки ШД)

ENA, ENB - Сигнал ENABLE A, B

SW1 - Включение стабилизатора напряжения 78M05

+5V - Напряжение питания логики (+5V).

+12V - Напряжение питания моторов (V+)

GND - Напряжение питания (GND)

OUT1, OUT2, OUT3, OUT4 - подключение шагового двигателя

Питание моторов подаётся на вход +12V, питание драйвера на вход +5V. Драйвер оснащен преобразователем напряжения 78M05, который включается с помощью перемычки SW1. С его помощью напряжение питания +12V преобразуется в +5V, что позволяет экономить один вход и не подключать от внешнего источника питание драйвера. При надетых перемычках ENA, ENB мост управляется с микроконтроллера. При снятых - мост отключен.

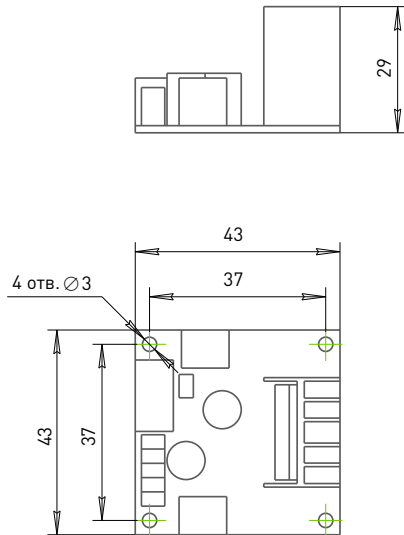


Рис. 1. Размеры устройства

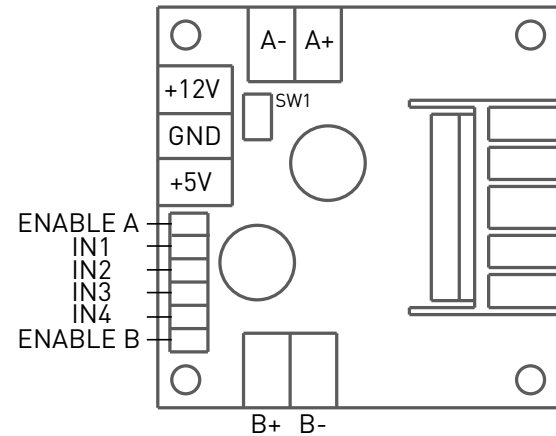


Рис. 2. Назначение выводов

05

Подключение

Драйвер подключается к контроллеру по схеме с общим минусом.

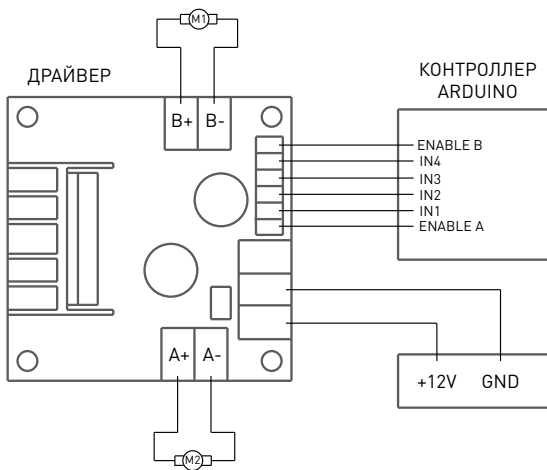


Рис. 3. Схема подключения к драйверу двух DC SERVO двигателей

БИПОЛЯРНЫЙ
ШАГОВЫЙ ДВИГАТЕЛЬ

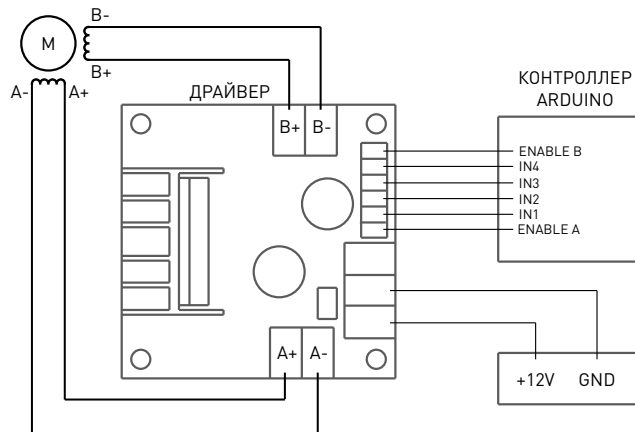


Рис. 4. Схема подключения к драйверу биполярного ШД

БИПОЛЯРНЫЙ
ШАГОВЫЙ ДВИГАТЕЛЬ

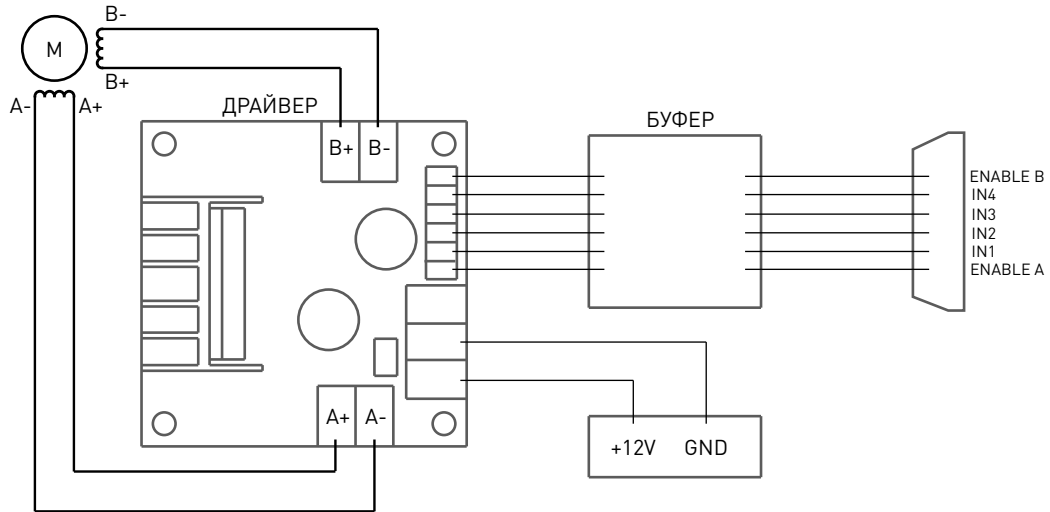


Рис. 5. Схема подключения к драйверу биполярного шагового двигателя. Драйвер управляется через LPT-порт

Гарантийный срок службы составляет 6 месяцев со дня приобретения. Гарантия сохраняется только при соблюдении условий эксплуатации и регламентного обслуживания.

1. Общие положения

1.1. В случае приобретения товара в виде комплектующих Продавец гарантирует работоспособность каждой из комплектующих в отдельности, но не несет ответственности за качество их совместной работы (неправильный подбор комплектующих. В случае возникновения вопросов Вы можете обратиться за технической консультацией к специалистам компании).

1.2. Продавец не предоставляет гарантии на совместимость приобретаемого товара и товара имеющегося у Покупателя, либо приобретенного им у третьих лиц.

1.3. Характеристики изделия и комплектация могут изменяться производителем без предварительного уведомления в связи с постоянным техническим совершенствованием продукции.

2. Условия принятия товара на гарантийное обслуживание

2.1. Товар принимается на гарантийное обслуживание в той же комплектности, в которой он был приобретен.

3. Порядок осуществления гарантийного обслуживания

3.1. Гарантийное обслуживание осуществляется путем тестирования (проверки) заявленной неисправности товара.

3.2. При подтверждении неисправности проводится гарантийный ремонт.

4. Гарантия не распространяется на стекло, электролампы, стартеры и расходные материалы, а также на:

4.1. Товар с повреждениями, вызванными ненадлежащими условиями транспортировки и хранения, неправильным подключением, эксплуатацией в штатном режиме либо в условиях, не предусмотренных производителем (в т.ч. при температуре и влажности за пределами рекомендованного диапазона), имеющий повреждения вследствие действия сторонних обстоятельств (скачков напряжения электропитания, стихийных бедствий и т.д.), а также имеющий механические и тепловые повреждения.

4.2. Товар со следами воздействия и (или) попадания внутрь посторонних предметов, веществ (в том числе пыли), жидкостей, насекомых, а также имеющим посторонние надписи.

4.3. Товар со следами несанкционированного вмешательства и (или) ремонта (следы вскрытия, кустарная пайка, следы замены элементов и т.п.).

4.4. Товар, имеющий средства самодиагностики, свидетельствующие о ненадлежащих условиях эксплуатации.

4.5. Технически сложный Товар, в отношении которого монтажно-сборочные и пуско-наладочные работы были выполнены не специалистами Продавца или рекомендованными им организациями, за исключением случаев прямо предусмотренных документацией на товар.

4.6. Товар, эксплуатация которого осуществлялась в условиях, когда электропитание не соответствовало требованиям производителя, а также при отсутствии устройств электрозащиты сети и оборудования.

4.7. Товар, который был перепродан первоначальным покупателем третьим лицам.

4.8. Товар, получивший дефекты, возникшие в результате использования некачественных или выработавших свой ресурс запасных частей, расходных материалов, принадлежностей, а также в случае использования не рекомендованных изготовителем запасных частей, расходных материалов, принадлежностей.