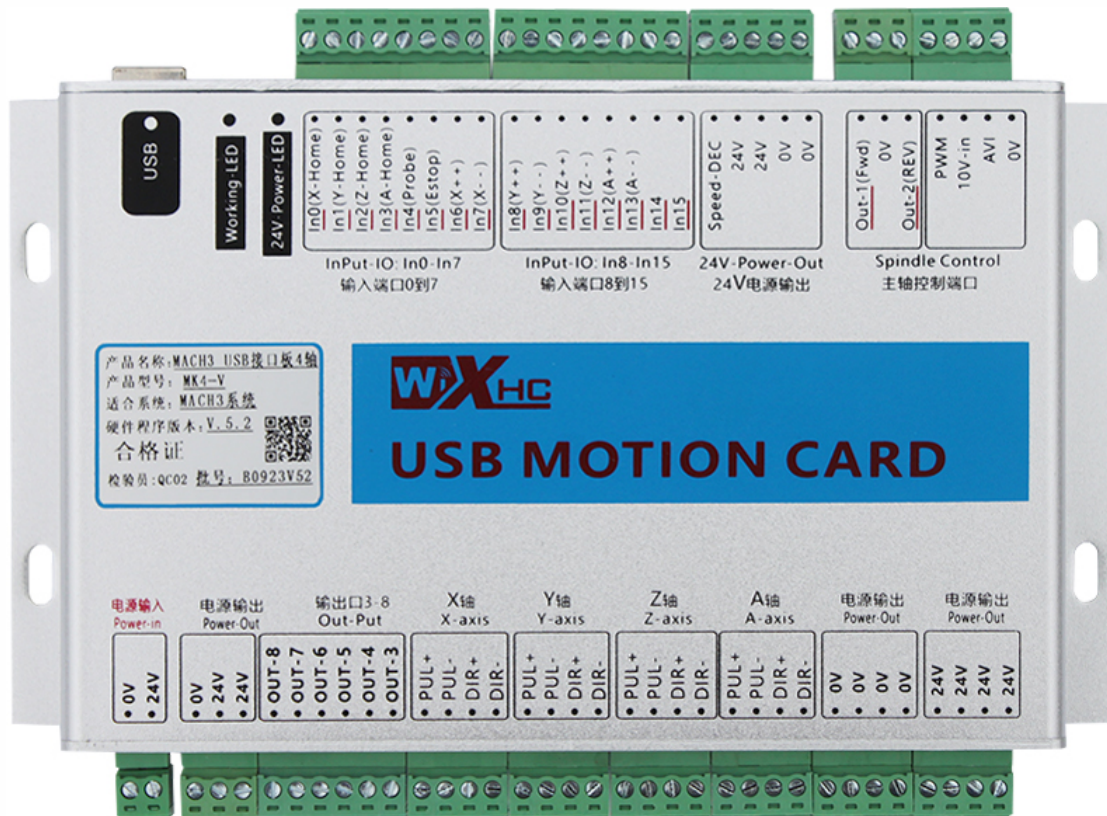


РУКОВОДСТВО ПО ЭКСПЛУАТАЦИИ ЧПУ контроллеры ХНС, серия МКх-V



1. Наименование и артикул изделий

Наименование	Артикул
ЧПУ контроллер МК3-V	МК3-V
ЧПУ контроллер МК4-V	МК4-V
ЧПУ контроллер МК6-V	МК6-V

2. Комплект поставки: ЧПУ контроллер ХНС, серия МКх-V.

3. Информация о назначении продукции

ЧПУ контроллеры ХНС серии МКх-V предназначены для управления станком с ЧПУ. Поддерживается работа только с ЧПУ ПО Mach3. Для подключения к ПК используется USB интерфейс. Контроллер интегрирован с платой развязки и позволяет управлять станком с 3-6 осями (в зависимости от версии).

Сигналы управления драйверами электродвигателей: STEP/DIR, частота STEP 2 МГц MAX. 16 входов, 8 выходов. Конвертер ШИМ→напряжение 10 В для управления шпинделем. Напряжение питания 24 В.

Основные особенности:

- управление движением по 3-6 осям по протоколу STEP/DIR, дифференциальный сигнал 5 В;
- частота сигналов STEP до 2 МГц;
- подключение к ПК по USB;
- поддерживаемые ОС Windows XP, Win7, Win8, Win10;
- управление оборотами шпинделя: напряжением 0...10 В, сигналом ШИМ, сигналами STEP/DIR;
- напряжение питания 20...24 В;
- индикация USB подключения;
- функция продолжения обработки после отключения питания;
- поддержка обратной связи по скорости шпинделя (через подключение датчика Холла).

4. Характеристики и параметры продукции

4.1. Технические характеристики ЧПУ контроллеров ХНС, серия Мкх-V

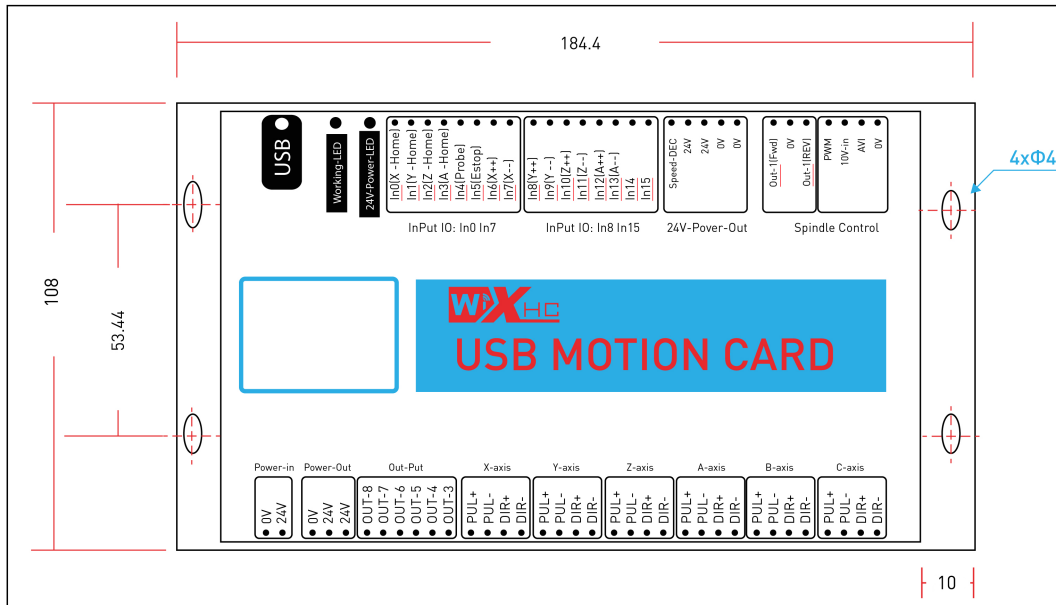


Рис. 1. Установочные размеры контроллера

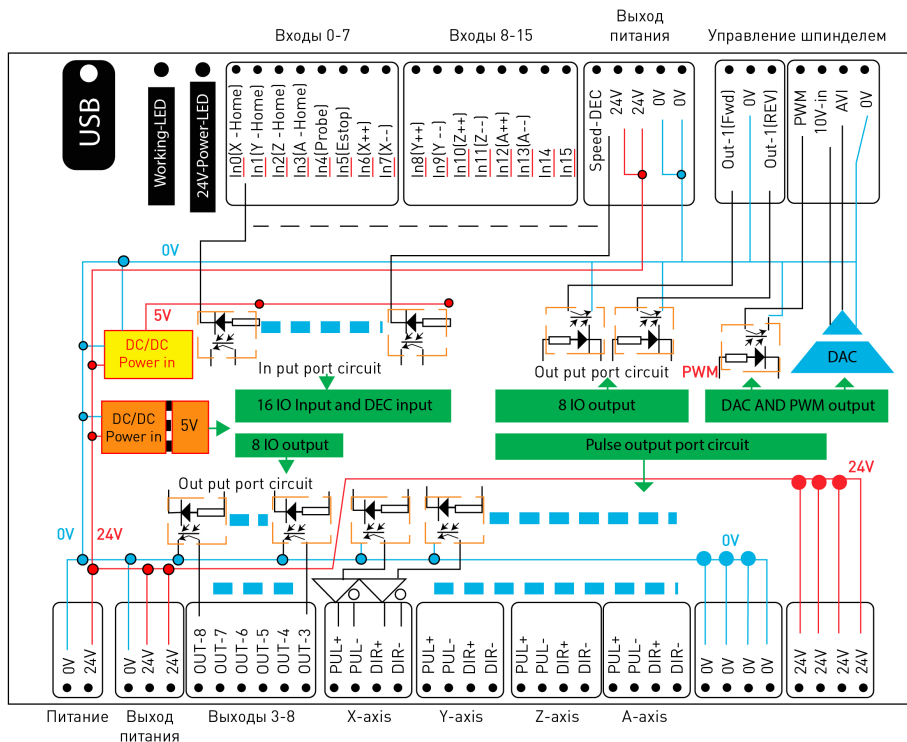


Рис. 2. Принципиальная схема контроллера

Технические характеристики

Раздел	Параметры	Значение
Управление осями	Выходы типа «открытый коллектор»	Изолированные, 5 В, ток до 20 мА
	Тип управления	STEP/DIR
	Частота	До 2 МГц
	Число осей	МК3-V: 3 оси, МК4-V: 4 оси, МК6-V: 6 осей
Управление шпинделем	Аналоговый сигнал	0-10 В
	Выход ШИМ	5 В, 1 кГц, скважность 0-100%
	STEP/DIR	5 В, 15...4000 Гц
8 дискретных двигателей	Выходы типа «ОК»	Изолированные, напряжение до 24 В, ток 5 мА
	Адрес в Mach3	Порт #1
16 дискретных входов	Входы	Изолированные, напряжение до 24 В, ток 5 мА
	Адрес в Mach3	Порт #1

4.2. Подключение входов

Контроллеры имеет 16 входных портов, низкий уровень сигнала соответствует срабатыванию входа, ток от 5 мА. Поддерживаются уровни напряжения 6...24 В.

Распределение входов в настройках Mach3:

Референсная точка X (Home) – порт 1, пин 0.
Референсная точка Y (Home) – порт 1, пин 1.
Референсная точка X (Home) – порт 1, пин 2.
Референсная точка A (Home) – порт 1, пин 3.
PROBE (вход датчика касания фрезы) – порт 1, пин 4.
Входы IN5-IN15 – порт 1, пины 5-15.

4.3. Подключение выходов

Контроллер имеет 8 дискретных выходов (кроме выходов управления осями), низкий уровень сигнала соответствует активному выходу, ток до 50 мА. Поддерживаются уровни напряжения до 24 В.

Распределение выходов в настройках Mach3:

Прямое вращение шпинделя OUT1 – порт 1, пин 0.
Обратное вращение шпинделя OUT2 – порт 1, пин 1.
Выходы OUT3-OUT8 – порт 1, пины 1-7.

4.4. Управление шпинделем

Контроллеры поддерживают управление скоростью шпинделя несколькими способами: аналоговым сигналом диапазонов 0-10 В, 0-5 В или ШИМ-сигналом амплитудой 5 В. При управлении аналоговым сигналом на контроллер необходимо подать соответствующее опорное напряжение. Например, если опорное напряжение равно 10 В, то выходной сигнал будет 0-10 В.

4.5. Установка и подключение контроллера

1. Установите ПО Mach3.
2. Скопируйте плагин (ncpodusb.dll) в каталог Mach3\plugins, профиль Mach3Mill.xml в каталог Mach3, макросы в соответствующий каталог \Mach3\macros\Mach3Mill.

3. Подключите контроллер, согласно диаграмме.
4. Подключите контроллер к ПК. Драйвер будет установлен автоматически (контроллер работает как HID-устройство).
5. Подключите питание к контроллеру.
6. Запустите Mach3, откройте настройки плагина, введите необходимые значения, нажмите Apply. Можно приступать к работе.

4.6. Дополнительные функции

Функция продолжения работы после отключения питания

Данная функция полезна, когда контроллер/станок внезапно был обесточен. Данные исполняемого G-кода сохраняются контроллером, и плагин отображает соответствующую информацию.

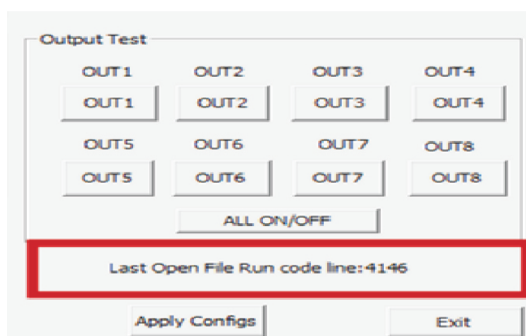


Рис. 3. Отображение текущей строки G-кода

Поддержка обратной связи по скорости вращения шпинделя

Контроллер поддерживает отображение реальной скорости вращения шпинделя путем подключения датчика Холла или аналогичного, максимальная скорости входящих сигналов 10 кГц.

Защита USB соединения от помех

Применение независимого процессора для реализации USB соединения значительно увеличивает стабильность соединения и устойчивость к помехам.

4.7. Схема подклю

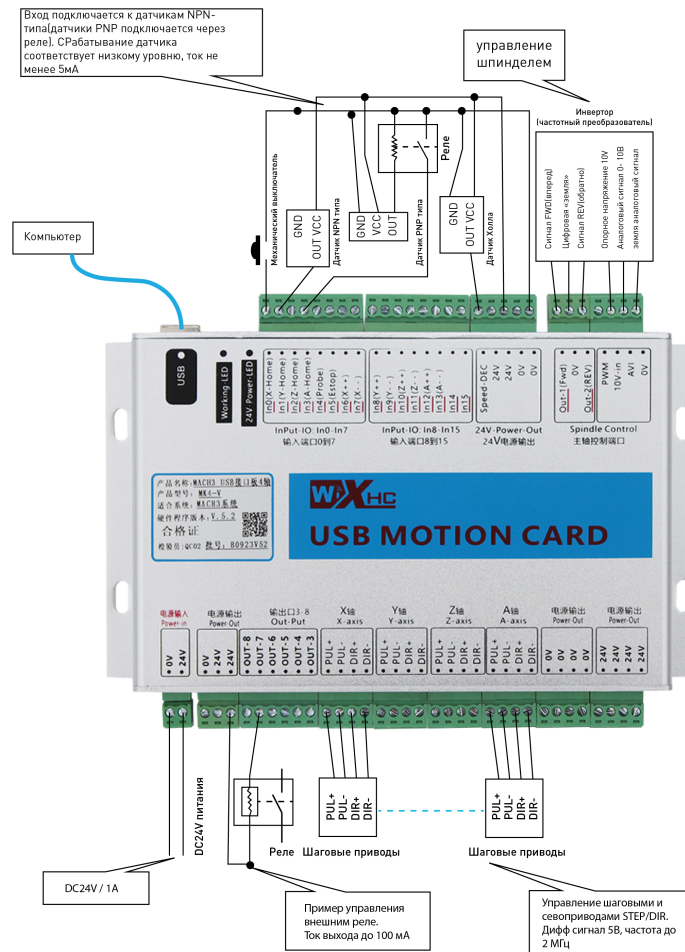


Рис. 4. Схема подключения контроллера

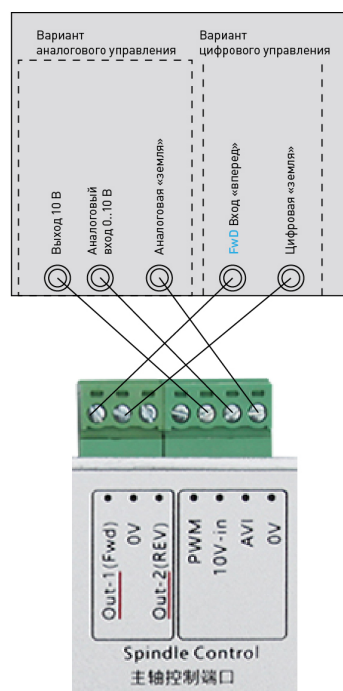


Рис. 5. Схема подключения частотного преобразователя

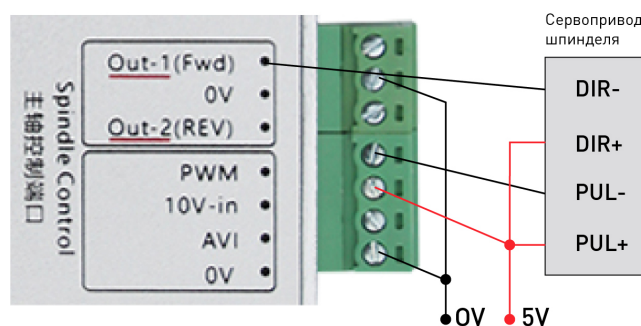


Рис. 6. Управление шпинделем через STEP/DIR

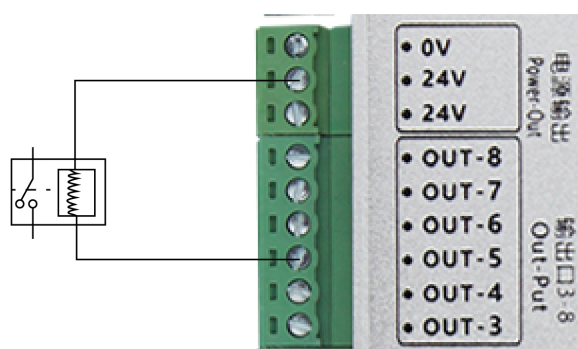


Рис. 7. Подключение внешних устройств через реле

5. Устойчивость к воздействию внешних факторов

Охлаждение	Естественное или принудительное	
Рабочая среда	Окружающая среда	Избегать запыленности, масляного тумана и агрессивных газов
	Температура воздуха	0°C ~+40°C
	Влажность	40% - 90% без конденсации
	Рабочая температура	<50°C
	Вибрация	<5.9 м/с ²
Температура хранения	-20°C~+65°C	

6. Правила и условия безопасной эксплуатации

Перед подключением и эксплуатацией изделия ознакомьтесь с паспортом и соблюдайте требования безопасности.

Изделие может представлять опасность при его использовании не по назначению. Оператор несет ответственность за правильную установку, эксплуатацию и техническое обслуживание изделия.

При повреждении электропроводки изделия существует опасность поражения электрическим током. При замене поврежденной проводки изделие должно быть полностью отключено от электрической сети. Перед уборкой, техническим обслуживанием и ремонтом должны быть приняты меры для предотвращения случайного включения изделия.

7. Приемка изделия

После извлечения изделия из упаковки необходимо:

- проверить соответствие данных паспортной таблички изделия паспорту и накладной;
- проверить оборудование на отсутствие повреждений во время транспортировки и погрузки/разгрузки.

В случае несоответствия технических характеристик или выявления дефектов составляется акт соответствия.

8. Монтаж и эксплуатация

Работы по монтажу и подготовке оборудования должны выполняться только квалифицированными специалистами, прошедшими инструктаж по технике безопасности и изучившими настоящее руководство, Правила устройства электроустановок, Правила технической эксплуатации электроустановок, типовые инструкции по охране труда при эксплуатации электроустановок.

По окончании монтажа необходимо проверить:

- правильность подключения выводов оборудования к электросети;
- исправность и надежность крепежных и контактных соединений;
- надежность заземления;
- соответствие напряжения и частоты сети указанным на маркировке изделия.

9. Маркировка и упаковка

9.1. Маркировка изделия

Маркировка изделия содержит:

- товарный знак;
- наименование или условное обозначение (модель) изделия.

Маркировка потребительской тары изделия содержит:

- товарный знак предприятия-изготовителя;
- условное обозначение и серийный номер;
- год и месяц упаковывания.

9.2. Упаковка

К заказчику изделие доставляется в собранном виде. Оборудование упаковано в картонный короб. Все разгрузочные и погрузочные перемещения вести с особым вниманием и осторожностью, обеспечивающими защиту от механических повреждений.

При хранении упакованного оборудования необходимо соблюдать условия:

- не хранить под открытым небом;
- хранить в сухом и незапыленном месте;
- не подвергать воздействию агрессивных сред и прямых солнечных лучей;
- оберегать от механических вибраций и тряски;
- хранить при температуре от -20°C до $+40^{\circ}\text{C}$, при влажности не более 60%.

10. Условия хранения изделия

Изделие без упаковки должно храниться в условиях по ГОСТ 15150-69, группа 1Л (Отапливаемые и вентилируемые помещения с кондиционированием воздуха) при температуре от -20°C до +65°C и относительной влажности воздуха не более 90% (при +20°C). Помещение должно быть сухим, не содержать конденсата и пыли. Запыленность помещения в пределах санитарной нормы. В воздухе помещения для хранения изделия не должно присутствовать агрессивных примесей (паров кислот, щелочей). Требования по хранению относятся к складским помещениям поставщика и потребителя.

При длительном хранении изделие должно находиться в упакованном виде и содержаться в отапливаемых хранилищах при температуре окружающего воздуха от +10°C до +25°C и относительной влажности воздуха не более 60% (при +20°C).

При постановке изделия на длительное хранение его необходимо упаковать в упаковочную тару предприятия-поставщика.

Ограничения и специальные процедуры при снятии изделия с хранения не предусмотрены. При снятии с хранения изделие следует извлечь из упаковки.

11. Условия транспортирования

Допускается транспортирование изделия в транспортной таре всеми видами транспорта (в том числе в отапливаемых герметизированных отсеках самолетов) без ограничения расстояний. При перевозке в железнодорожных вагонах вид отправки — мелкий малотоннажный. При транспортировании изделия должна быть предусмотрена защита от попадания пыли и атмосферных осадков.

Климатические условия транспортирования

Влияющая величина	Значение
Диапазон температур	От минус 50 °С до плюс 40 °С
Относительная влажность, не более	80% при 25 °С
Атмосферное давление	От 70 до 106,7 кПа (537-800 мм рт. ст.)

12. Гарантийные обязательства

Гарантийный срок службы составляет 6 месяцев со дня приобретения. Гарантия сохраняется только при соблюдении условий эксплуатации и регламентного обслуживания.

1. Общие положения

1.1. Продавец не предоставляет гарантии на совместимость приобретаемого товара и товара, имеющегося у Покупателя, либо приобретенного им у третьих лиц.

1.2. Характеристики изделия и комплектация могут изменяться производителем без предварительного уведомления в связи с постоянным техническим совершенствованием продукции.

2. Условия принятия товара на гарантийное обслуживание

2.1. Товар принимается на гарантийное обслуживание в той же комплектности, в которой он был приобретен.

3. Порядок осуществления гарантийного обслуживания

3.1. Гарантийное обслуживание осуществляется путем тестирования (проверки) заявленной неисправности товара.

3.2. При подтверждении неисправности проводится гарантийный ремонт.

4. Гарантия не распространяется на стекло, электролампы, стартеры и расходные материалы, а также на:

4.1. Товар с повреждениями, вызванными ненадлежащими условиями транспортировки и хранения, неправильным подключением, эксплуатацией в нештатном режиме либо в условиях, не предусмотренных производителем (в т.ч. при температуре и влажности за пределами рекомендованного диапазона), имеющий повреждения вследствие действия сторонних обстоятельств (скачков напряжения электропитания, стихийных бедствий и т.д.), а также имеющий механические и тепловые повреждения.

4.2. Товар со следами воздействия и (или) попадания внутрь посторонних предметов, веществ (в том числе пыли), жидкостей, насекомых, а также имеющим посторонние надписи.

4.3. Товар со следами несанкционированного вмешательства и (или) ремонта (следы вскрытия, кустарная пайка, следы замены элементов и т.п.).

4.4. Товар, имеющий средства самодиагностики, свидетельствующие о ненадлежащих условиях эксплуатации.

4.5. Технически сложный Товар, в отношении которого монтажно-сборочные и пуско-наладочные работы были выполнены не специалистами Продавца или рекомендованными им организациями, за исключением случаев, прямо предусмотренных документацией на товар.

4.6. Товар, эксплуатация которого осуществлялась в условиях, когда электропитание не соответствовало требованиям производителя, а также при отсутствии устройств электрозащиты сети и оборудования.

4.7. Товар, который был перепродан первоначальным покупателем третьим лицам.

4.8. Товар, получивший дефекты, возникшие в результате использования некачественных или выработавших свой ресурс запасных частей, расходных материалов, принадлежностей, а также в случае использования не рекомендованных изготовителем запасных частей, расходных материалов, принадлежностей.

13. Наименование и местонахождение импортера: ООО "Станкопром", Российская Федерация, 394033, г Воронеж, Ленинский проспект 160, офис 333.

14. Маркировка EAC



Изготовлен и принят в соответствии с обязательными требованиями действующей технической документации и признан годным для эксплуатации.

№ партии:

ОТК:



www.purelogic.ru

8 800 555-63-74 бесплатные звонки по РФ

Контакты

+7 (495) 505-63-74 Москва

+7 (473) 204-51-56 Воронеж

www.purelogic.ru

394033, Россия, г. Воронеж,
Ленинский пр-т, 160, офис 149

Пн-Чт: 8:00–17:00

Пт: 8:00–16:00

Перерыв: 12:30–13:30

info@purelogic.ru