



ПАСПОРТ ИЗДЕЛИЯ

Двигатель шаговый  
трехфазный PURELOGIC

## 1. Наименование и артикул изделий

Наименование	Артикул
Двигатель шаговый трехфазный 3PL57H56-D8	3PL57H56-D8
Двигатель шаговый трехфазный 3PL57H79-D8	3PL57H79-D8
Двигатель шаговый трехфазный 3PL57H105-D8	3PL57H105-D8
Двигатель шаговый трехфазный 3PL86H69-D14	3PL86H69-D14
Двигатель шаговый трехфазный 3PL86H97-D14	3PL86H97-D14
Двигатель шаговый трехфазный 3PL86H125-D14	3PL86H125-D14
Двигатель шаговый трехфазный 3PL86H145-D14	3PL86H145-D14
Двигатель шаговый трехфазный 3PL110H127-D19	3PL110H127-D19
Двигатель шаговый трехфазный 3PL110H151-D19	3PL110H151-D19
Двигатель шаговый трехфазный 3PL110H185-D19	3PL110H185-D19
Двигатель шаговый трехфазный 3PL110H219-D19	3PL110H219-D19
Двигатель шаговый трехфазный 3PL130H161-D24	3PL130H161-D24
Двигатель шаговый трехфазный 3PL130H190-D24	3PL130H190-D24
Двигатель шаговый трехфазный 3PL130H222-D24	3PL130H222-D24
Двигатель шаговый трехфазный 3PL130H254-D24	3PL130H254-D24
Двигатель шаговый трехфазный 3PL130H318-D24	3PL130H318-D24

## 2. Комплект поставки

- двигатель шаговый трехфазный;
- паспорт.

3. Товарный знак и наименование изготовителя: Ханчжоу Миге Электрик Ко., Лтд.

4. Наименование страны производителя: КНР.

## 5. Информация о назначении продукции

Шаговый двигатель — это синхронный бесщёточный электродвигатель с несколькими обмотками, в котором ток, подаваемый в одну из обмоток статора, вызывает фиксацию ротора. Последовательная активация обмоток двигателя вызывает дискретные угловые перемещения (шаги) ротора. В отличие от сервоприводов, шаговые приводы позволяют получать точное позиционирование без использования обратной связи от датчиков углового положения. Шаговые двигатели широко применяются в станках ЧПУ, системах автоматизации и управляются специальными устройствами — драйверами шагового двигателя.

По сравнению со стандартными двухфазными шаговыми двигателями, трехфазные ШД обладают рядом преимуществ:

- более равномерный момент при вращении;

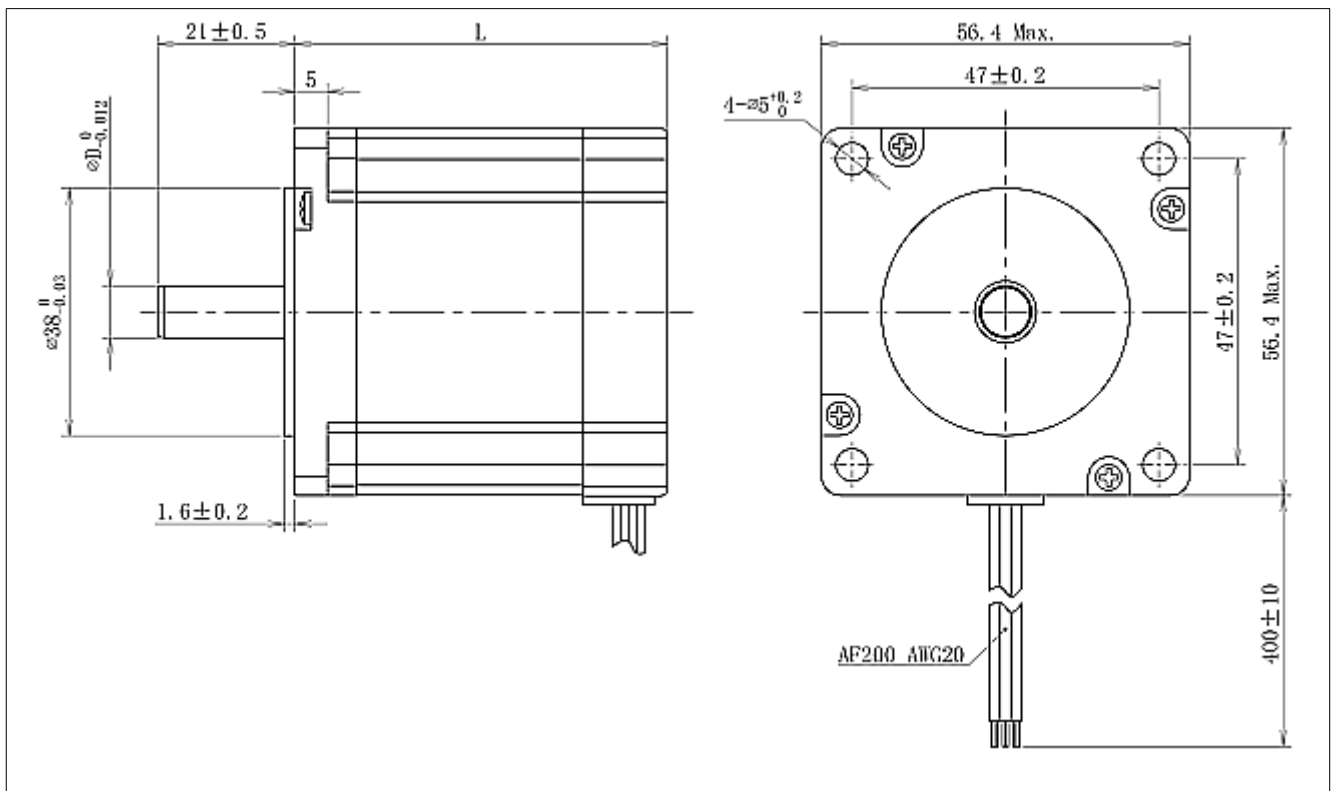
- более низкий уровень вибрации ротора;
- более низкий уровень шума;
- лучшие характеристики разгона и торможения;
- лучшее сохранение рабочего момента на высоких оборотах.

Поэтому трехфазные ШД рекомендуется применять в оборудовании, если необходима высокая точность позиционирования, низкий уровень вибрации и шума. Кроме этого, упрощается монтаж оборудования, поскольку для управления трехфазным ШД необходимо 3 провода, а не 4, как у двухфазного ШД.

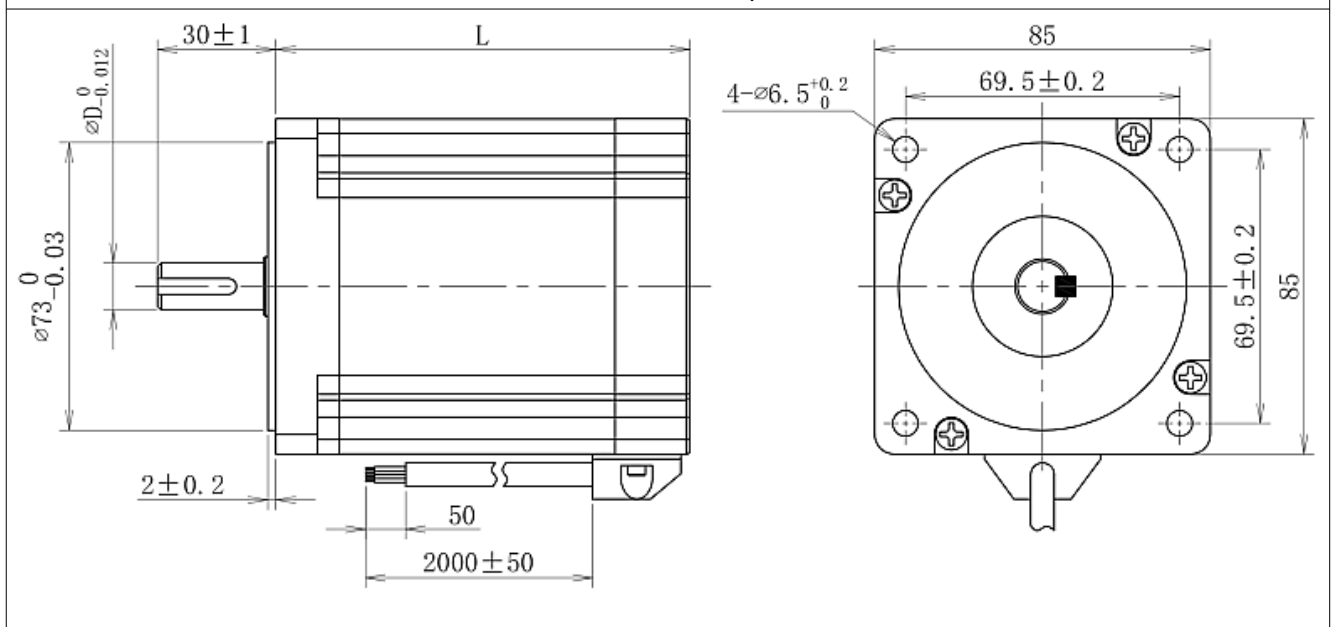
## 6. Характеристики и параметры продукции

	
Шаговые двигатели серии 3PL57H	Шаговые двигатели серии 3PL86H
	
Шаговые двигатели серии 3PL110H	Шаговые двигатели серии 3PL130H

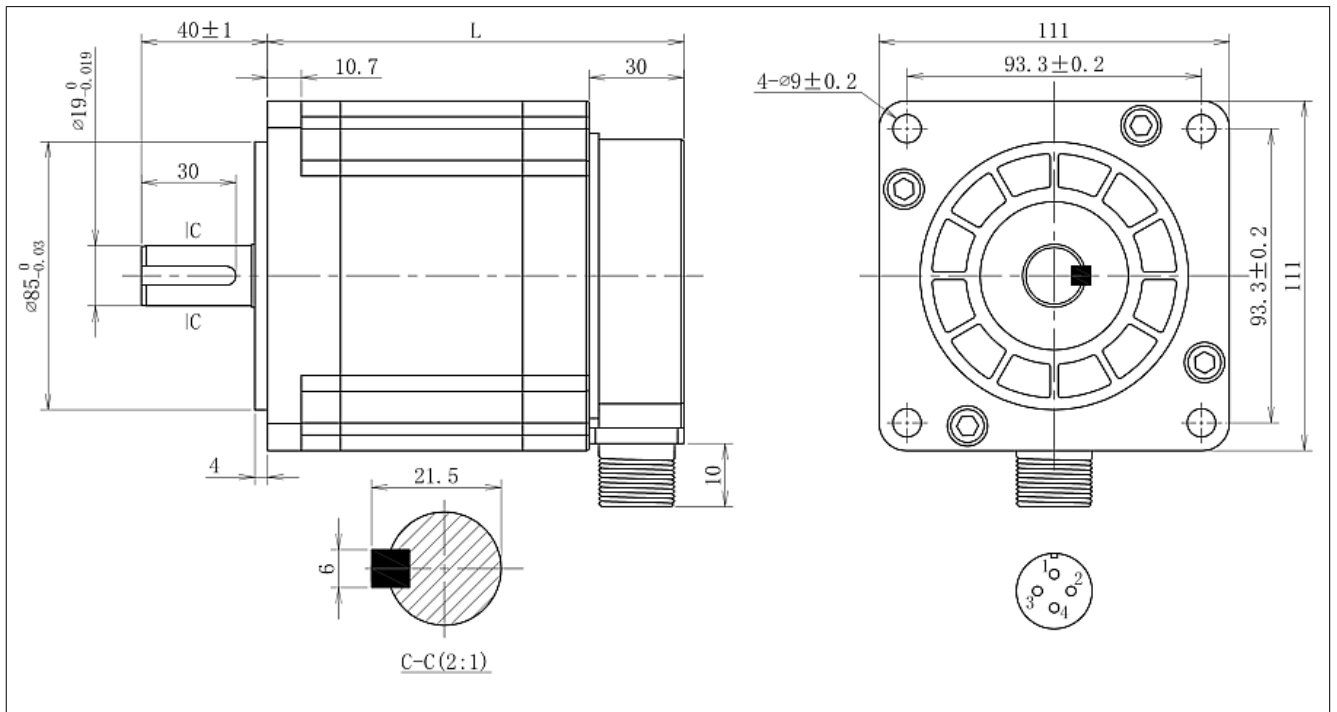
Рис. 1. Внешний вид двигателей



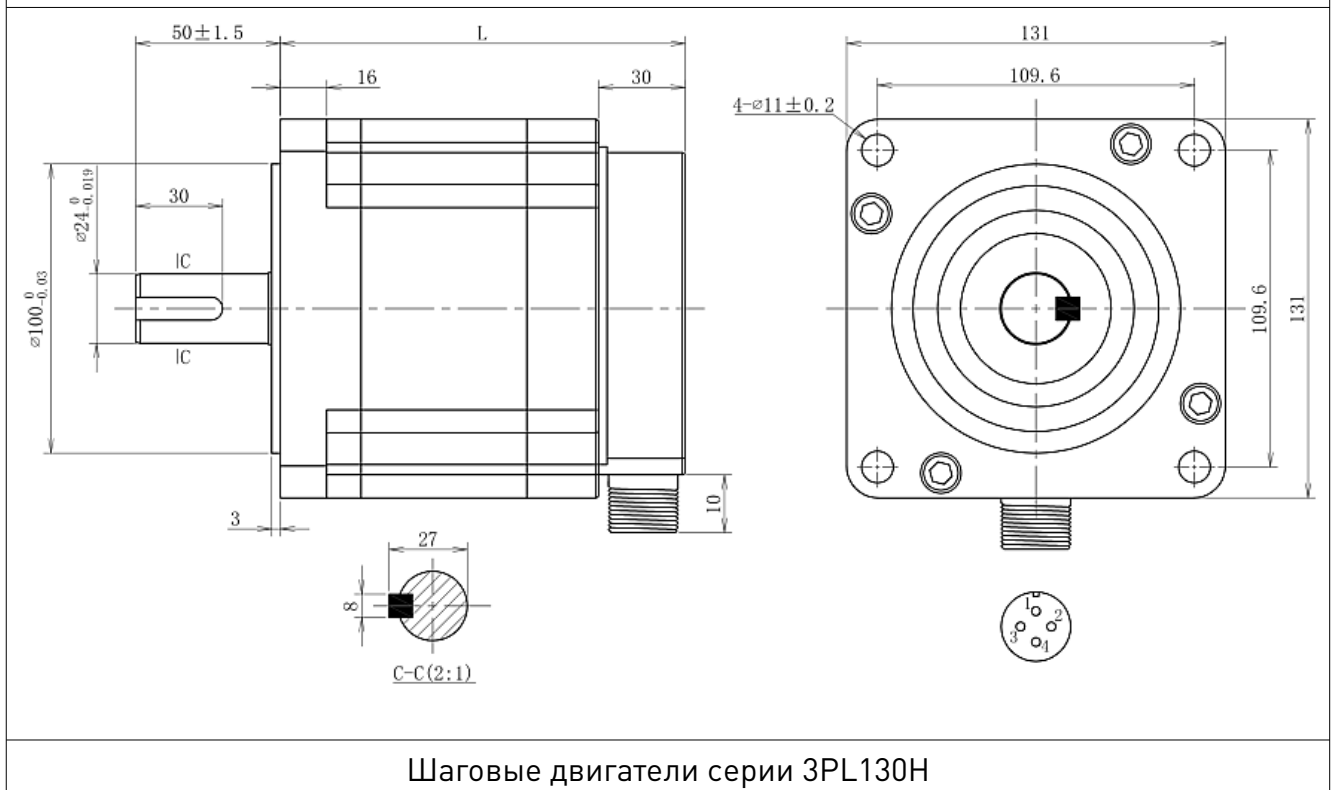
Шаговые двигатели серии 3PL57H



Шаговые двигатели серии 3PL86H

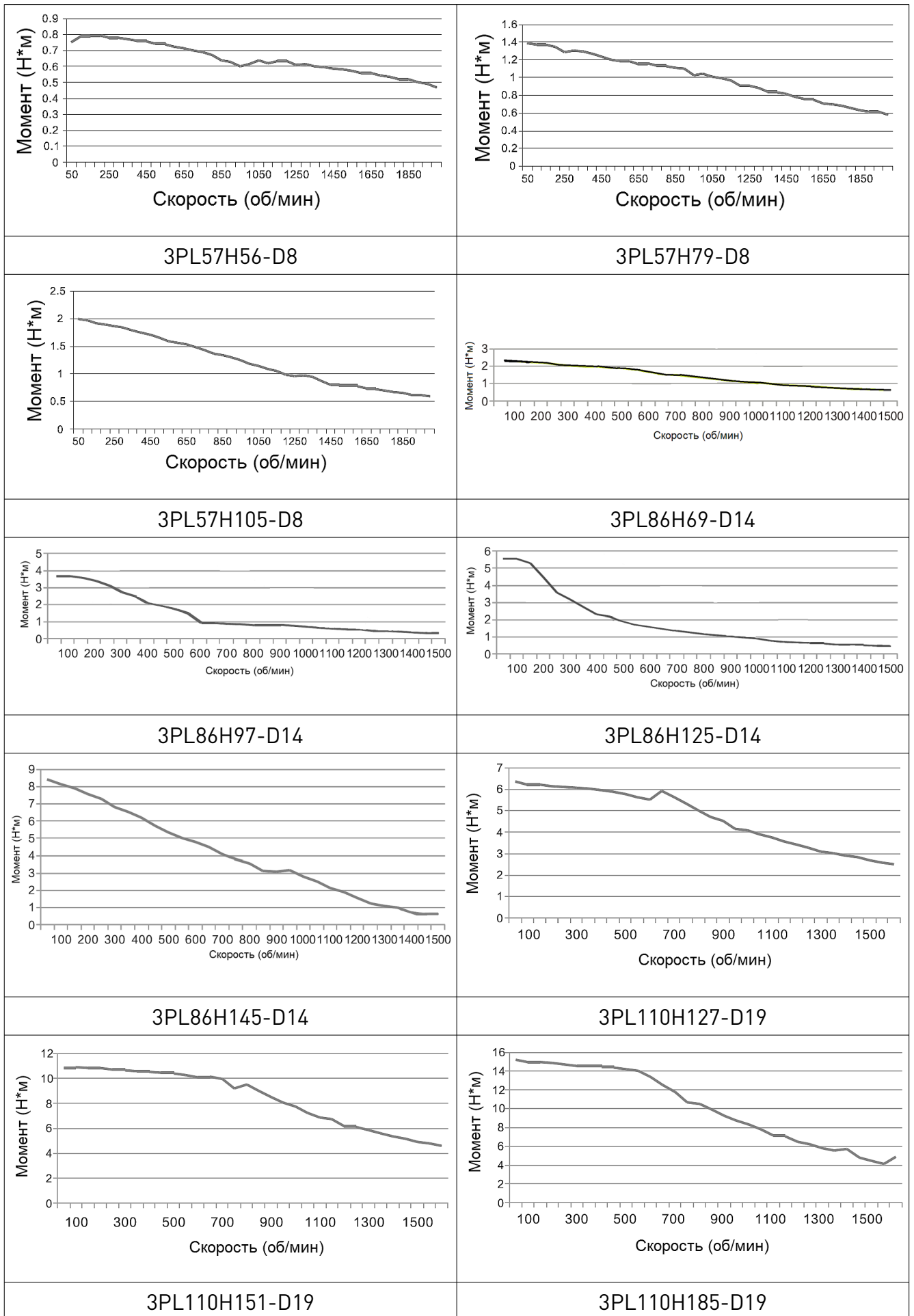


Шаговые двигатели серии 3PL110H



Шаговые двигатели серии 3PL130H

Рис. 2. Габаритные и установочные размеры двигателей



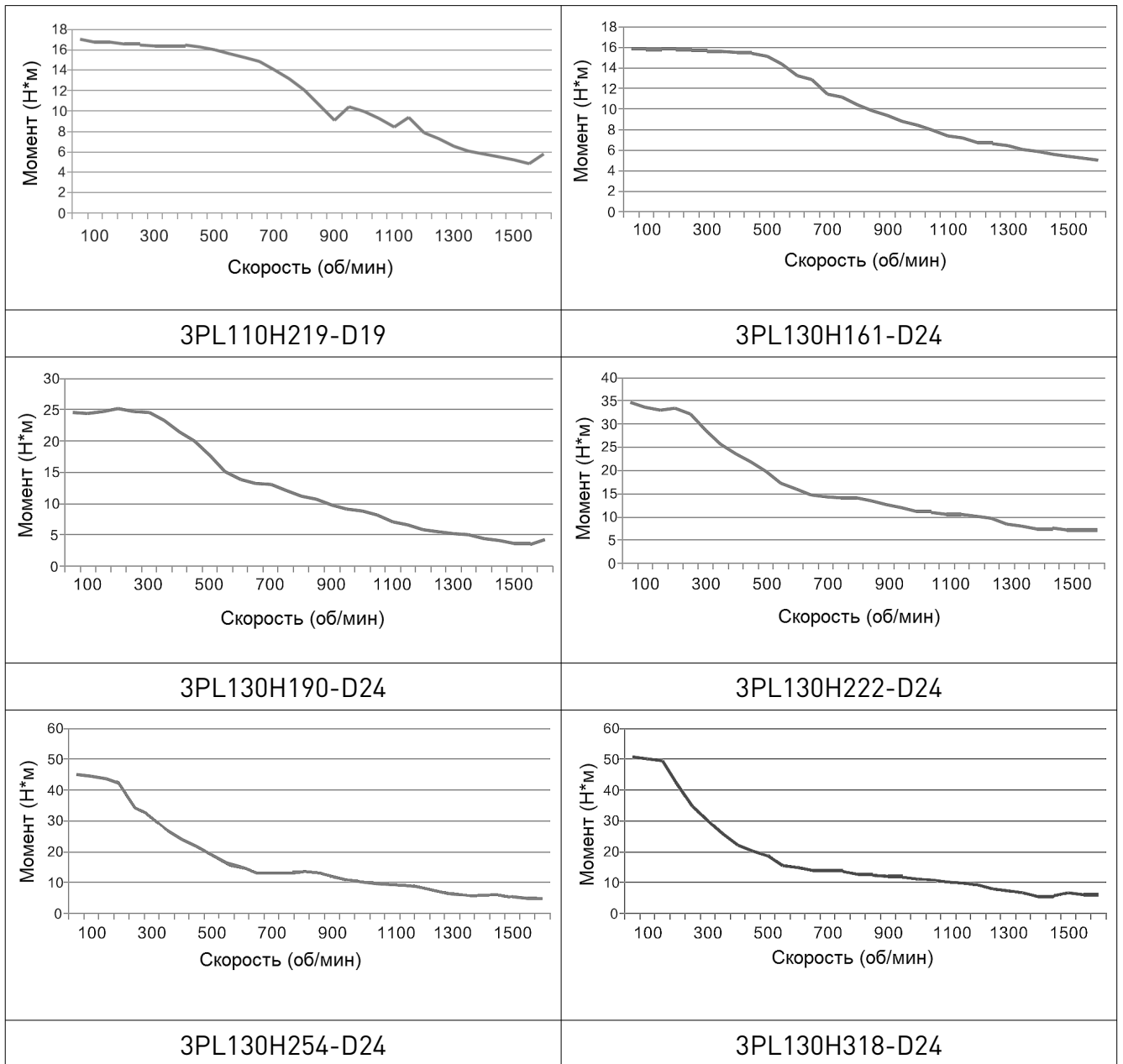


Рис. 3. Зависимость момента от скорости

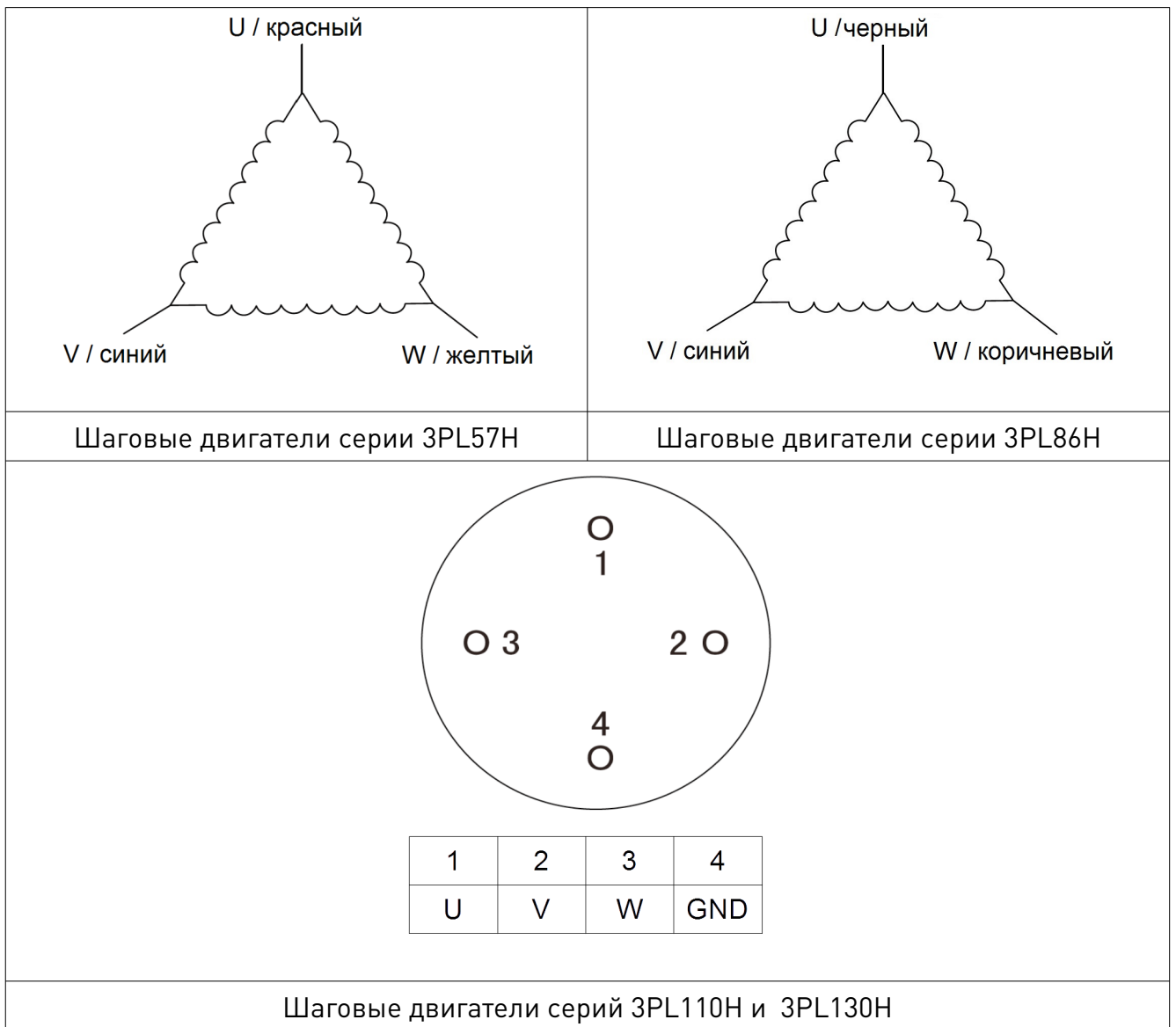


Рис. 4. Подключение трехфазных шаговых двигателей



## Технические характеристики

Артикул	L, мм	Угловой шаг, °	Ток, А	Индуктивность фазы, мГн	Сопротивление фазы, Ом	Момент удержания, Н·мм	Момент инерции, г·см <sup>2</sup>	Вал, мм	Масса, кг
3PL57H56-D8	55.5	1.2	5.6	0.267	0.24	0.9	220	8.0	0.75
3PL57H79-D8	78.5	1.2	5.8	0.39	0.29	1.5	380	8.0	1.10
3PL57H105-D8	104.5	1.2	5.8	0.5	0.376	2.0	530	8.0	1.57
3PL86H69-D14	69	1.2	5.8	0.9	0.5	2.0	1320	14.0	1.8
3PL86H97-D14	97	1.2	5.8	1.5	0.7	4.0	2400	14.0	2.8
3PL86H125-D14	125	1.2	5.8	2.17	0.9	6.0	3480	14.0	3.8
3PL86H145-D14	145	1.2	5.8	2.63	0.88	8.5	4560	14.0	4.7
3PL110H127-D19	127	1.2	4.3	4.3	1.04	8.0	6000	19.0	5.0
3PL110H151-D19	151	1.2	6.0	2.67	0.6	12	9720	19.0	6.3
3PL110H185-D19	185	1.2	6.4	2.96	0.7	16	13560	19.0	8.5
3PL110H219-D19	219	1.2	6.9	2.46	0.57	20	17400	19.0	10.7
3PL130H161-D24	161	1.2	6.9	3.5	0.55	15	20000	24	11.0
3PL130H190-D24	190	1.2	6.9	4.7	0.72	20	36700	24	14.1
3PL130H222-D24	222	1.2	6.9	6.1	0.95	28	33970	24	17.2
3PL130H254-D24	254	1.2	6.9	7.4	1.1	35	41240	24	19.8
3PL130H318-D24	318	1.2	6.9	9.82	1.4	50	55780	24	26.0

## 7. Устойчивость к воздействию внешних факторов

Охлаждение	Естественное или принудительное	
Рабочая среда	Окружающая среда	Избегать запыленности, масляного тумана и агрессивных газов
	Температура воздуха	-20°C ~+50°C
	Влажность	40% - 90%
	Рабочая температура	<80°C
	Вибрация	<5.9 м/с <sup>2</sup>
Температура хранения	-20°C ~ 65°C	

## 8. Правила и условия безопасной эксплуатации

Перед подключением и эксплуатацией изделия ознакомьтесь с паспортом и соблюдайте требования безопасности.

Изделие может представлять опасность при его использовании не по назначению. Оператор несет ответственность за правильную установку, эксплуатацию и техническое обслуживание изделия.

При повреждении электропроводки изделия существует опасность поражения электрическим током. При замене поврежденной проводки изделие должно быть полностью отключено от электрической сети. Перед уборкой, техническим обслуживанием и ремонтом должны быть приняты меры для предотвращения случайного включения изделия.

## 9. Приемка изделия

После извлечения изделия из упаковки необходимо:

- проверить соответствие данных паспортной таблички изделия паспорту и накладной;
- проверить оборудование на отсутствие повреждений во время транспортировки и погрузки/разгрузки.

В случае несоответствия технических характеристик или выявления дефектов составляется акт соответствия.

## 10. Монтаж и эксплуатация

Работы по монтажу и подготовке оборудования должны выполняться только квалифицированными специалистами, прошедшими инструктаж по технике безопасности и изучившими настоящее руководство, Правила устройства электроустановок, Правила технической эксплуатации электроустановок, типовые инструкции по охране труда при эксплуатации электроустановок.

По окончании монтажа необходимо проверить:

- правильность подключения выводов оборудования к электросети;
- исправность и надежность крепежных и контактных соединений;

- надежность заземления;
- соответствие напряжения и частоты сети указанным на маркировке изделия.

## **11. Маркировка и упаковка**

### **11.1. Маркировка изделия**

Маркировка изделия содержит:

- товарный знак;
- наименование или условное обозначение (модель) изделия;
- серийный номер изделия;
- дату изготовления.

Маркировка потребительской тары изделия содержит:

- товарный знак предприятия-изготовителя;
- условное обозначение и серийный номер;
- год и месяц упаковывания.

### **11.2. Упаковка**

К заказчику изделие доставляется в собранном виде. Оборудование упаковано в картонный коробок. Все разгрузочные и погрузочные перемещения вести с особым вниманием и осторожностью, обеспечивающими защиту от механических повреждений.

При хранении упакованного оборудования необходимо соблюдать следующие условия:

- не хранить под открытым небом;
- хранить в сухом и незапыленном месте;
- не подвергать воздействию агрессивных сред и прямых солнечных лучей;
- оберегать от механических вибраций и тряски;
- хранить при температуре от  $-20^{\circ}\text{C}$  до  $+65^{\circ}\text{C}$ , при влажности не более 60%.

## **12. Условия хранения изделия**

Изделие без упаковки должно храниться в условиях по ГОСТ 15150-69, группа 1Л (отапливаемые и вентилируемые помещения с кондиционированием воздуха) при температуре от  $-20^{\circ}\text{C}$  до  $+65^{\circ}\text{C}$  и относительной влажности воздуха не более 90% (при  $+20^{\circ}\text{C}$ ).

Помещение должно быть сухим, не содержать конденсата и пыли. Запыленность помещения должна быть в пределах санитарной нормы. В воздухе помещения для хранения изделия не должно присутствовать агрессивных примесей (паров кислот, щелочей). Требования по хранению относятся к складским помещениям поставщика и потребителя.

При длительном хранении изделие должно находиться в упакованном виде и содержаться в отапливаемых хранилищах при температуре окружающего воздуха от  $+10^{\circ}\text{C}$  до  $+25^{\circ}\text{C}$  и относительной влажности воздуха не более 60% (при  $+20^{\circ}\text{C}$ ).

При постановке изделия на длительное хранение его необходимо упаковать в упаковочную тару предприятия-поставщика.

Ограничения и специальные процедуры при снятии изделия с хранения не предусмотрены. При снятии с хранения изделие следует извлечь из упаковки.

### 13. Условия транспортирования

Допускается транспортирование изделия в транспортной таре всеми видами транспорта (в том числе в отапливаемых герметизированных отсеках самолетов) без ограничения расстояний. При перевозке в железнодорожных вагонах вид отправки — мелкий малотоннажный. При транспортировании изделия должна быть предусмотрена защита от попадания пыли и атмосферных осадков.

#### Климатические условия транспортирования

Влияющая величина	Значение
Диапазон температур	От минус 50 °С до плюс 40 °С
Относительная влажность, не более	80% при 25 °С
Атмосферное давление	От 70 до 106,7 кПа (537-800 мм рт. ст.)

### 14. Гарантийные обязательства

Гарантийный срок службы составляет 6 месяцев со дня приобретения. Гарантия сохраняется только при соблюдении условий эксплуатации и регламентного обслуживания.

#### 1. Общие положения

1.1. Продавец не предоставляет гарантии на совместимость приобретаемого товара и товара, имеющегося у Покупателя, либо приобретенного им у третьих лиц.

1.2. Характеристики изделия и комплектация могут изменяться производителем без предварительного уведомления в связи с постоянным техническим совершенствованием продукции.

#### 2. Условия принятия товара на гарантийное обслуживание

2.1. Товар принимается на гарантийное обслуживание в той же комплектности, в которой он был приобретен.

#### 3. Порядок осуществления гарантийного обслуживания

3.1. Гарантийное обслуживание осуществляется путем тестирования (проверки) заявленной неисправности товара.

3.2. При подтверждении неисправности проводится гарантийный ремонт.

4. Гарантия не распространяется на стекло, электролампы, стартеры и расходные материалы, а также на:

4.1. Товар с повреждениями, вызванными ненадлежащими условиями транспортировки и хранения, неправильным подключением, эксплуатацией в нештатном режиме либо в условиях, не предусмотренных производителем (в т.ч. при температуре и влажности за пределами рекомендованного диапазона), имеющий повреждения вследствие действия сторонних обстоятельств (скачков напряжения электропитания, стихийных бедствий и т.д.), а также имеющий механические и тепловые повреждения.

4.2. Товар со следами воздействия и (или) попадания внутрь посторонних предметов, веществ (в том числе пыли), жидкостей, насекомых, а также имеющих посторонние надписи.

4.3. Товар со следами несанкционированного вмешательства и (или) ремонта (следы вскрытия, кустарная пайка, следы замены элементов и т.п.).

4.4. Товар, имеющий средства самодиагностики, свидетельствующие о ненадлежащих условиях эксплуатации.

4.5. Технически сложный Товар, в отношении которого монтажно-сборочные и пуско-наладочные работы были выполнены не специалистами Продавца или рекомендованными им организациями, за исключением случаев прямо предусмотренных документацией на товар.

4.6. Товар, эксплуатация которого осуществлялась в условиях, когда электропитание не соответствовало требованиям производителя, а также при отсутствии устройств электрозащиты сети и оборудования.

4.7. Товар, который был перепродан первоначальным покупателем третьим лицам.

4.8. Товар, получивший дефекты, возникшие в результате использования некачественных или выработавших свой ресурс запасных частей, расходных материалов, принадлежностей, а также в случае использования не рекомендованных изготовителем запасных частей, расходных материалов, принадлежностей.

**15. Наименование и местонахождение изготовителя (уполномоченного изготовителем лица):** Ханчжоу Миге Электрик Ко., Лтд. №5 Диншань роуд, г. Виньян, район Сяошань, 311258 Ханчжоу, Китай.

**16. Наименование и местонахождение импортера:** ООО "Станкопром", Российская Федерация, 394033, г. Воронеж, Ленинский проспект 160, офис 333.

**17. Маркировка EAC**



Изготовлен и принят в соответствии с обязательными требованиями действующей технической документации и признан годным для эксплуатации.

№ партии:

ОТК:



8 800 555-63-74 бесплатные звонки по РФ

## **Контакты**

+7 (495) 505-63-74 - Москва

+7 (473) 204-51-56 - Воронеж

+7 (812) 425-17-35 - Санкт-Петербург

[www.purelogic.ru](http://www.purelogic.ru)

394033, Россия, г. Воронеж,  
Ленинский пр-т, 160, офис 149

Пн-Чт: 8:00–17:00

Пт: 8:00–16:00

Перерыв: 12:30–13:30

[info@purelogic.ru](mailto:info@purelogic.ru)