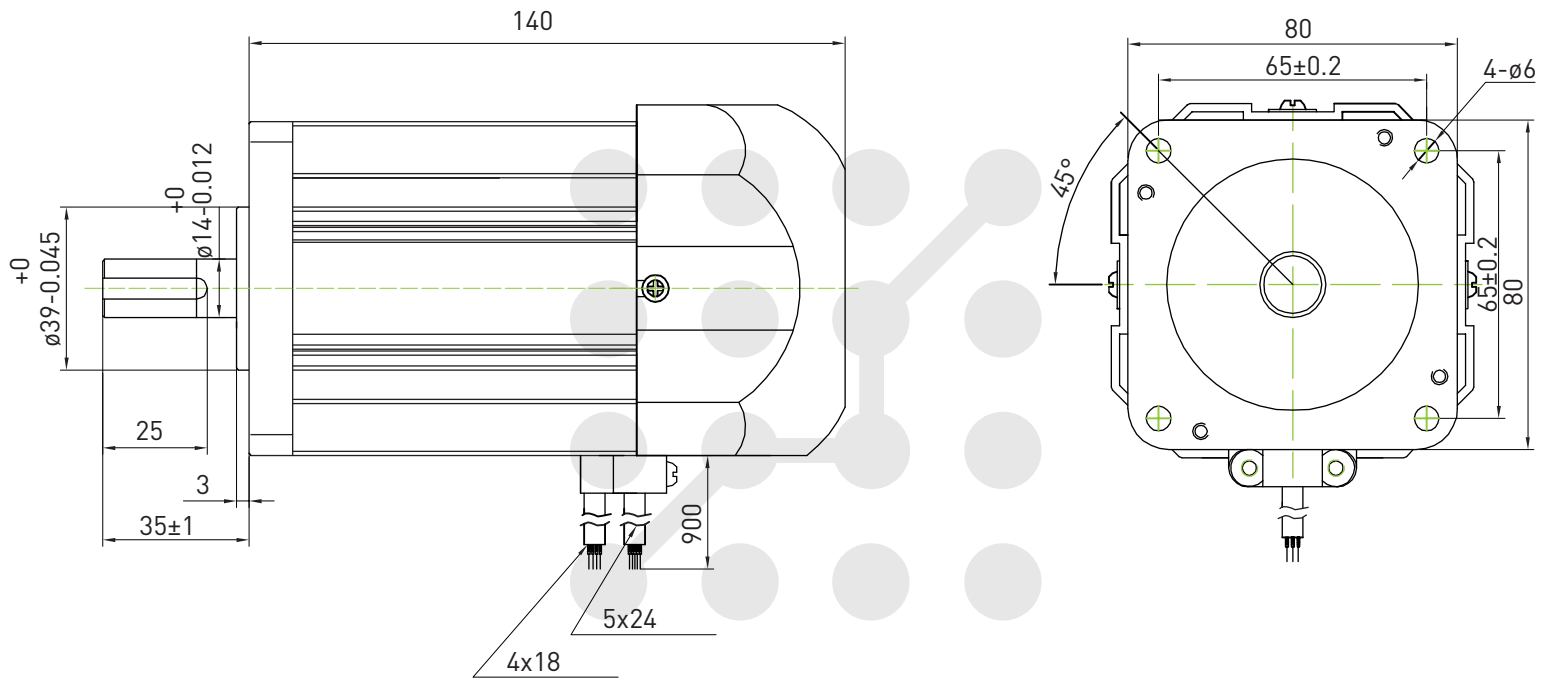


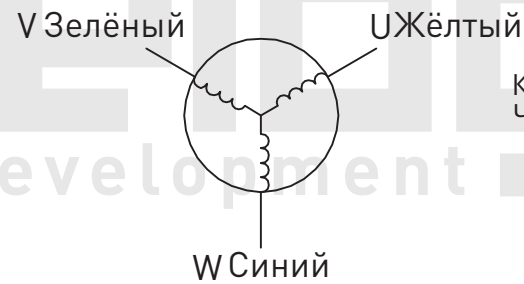
## BLDC двигатель DT80BLF140-3140



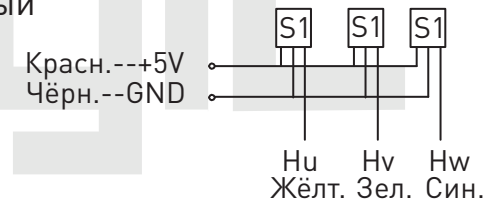
### Технические характеристики

Номинальное напряжение, VDC	310
Номинальная мощность, Вт	400
Скорость вращения, об/мин	4000
Рабочий ток, А	3.0 – 4.0
Крутящий момент, Н*м	1.2 – 2.4
Количество полюсов	4
Вес, кг	2

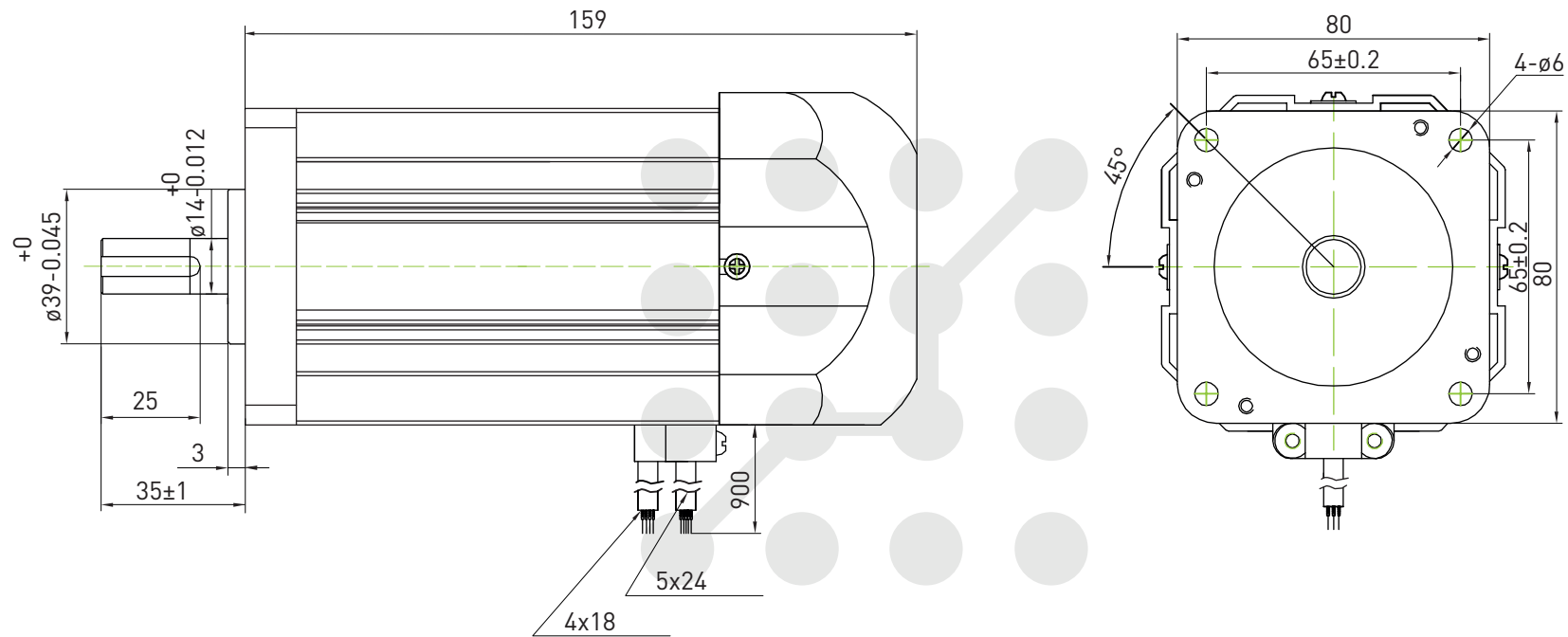
### Схема подключения



### Датчик Холла



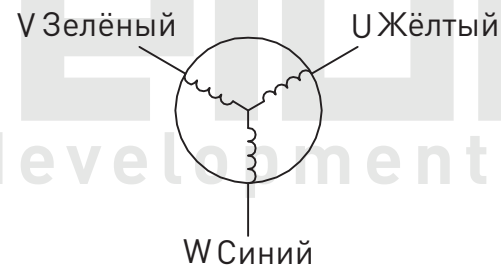
# BLDC двигатель DT80BLF160-3140



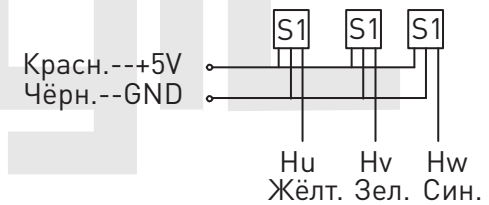
## Технические характеристики

Номинальное напряжение, VDC	310
Номинальная мощность, Вт	750
Скорость вращения, об/мин	4000
Рабочий ток, А	3.3 – 10
Крутящий момент, Н*м	1.8 – 2.4
Количество полюсов	4
Вес, кг	3

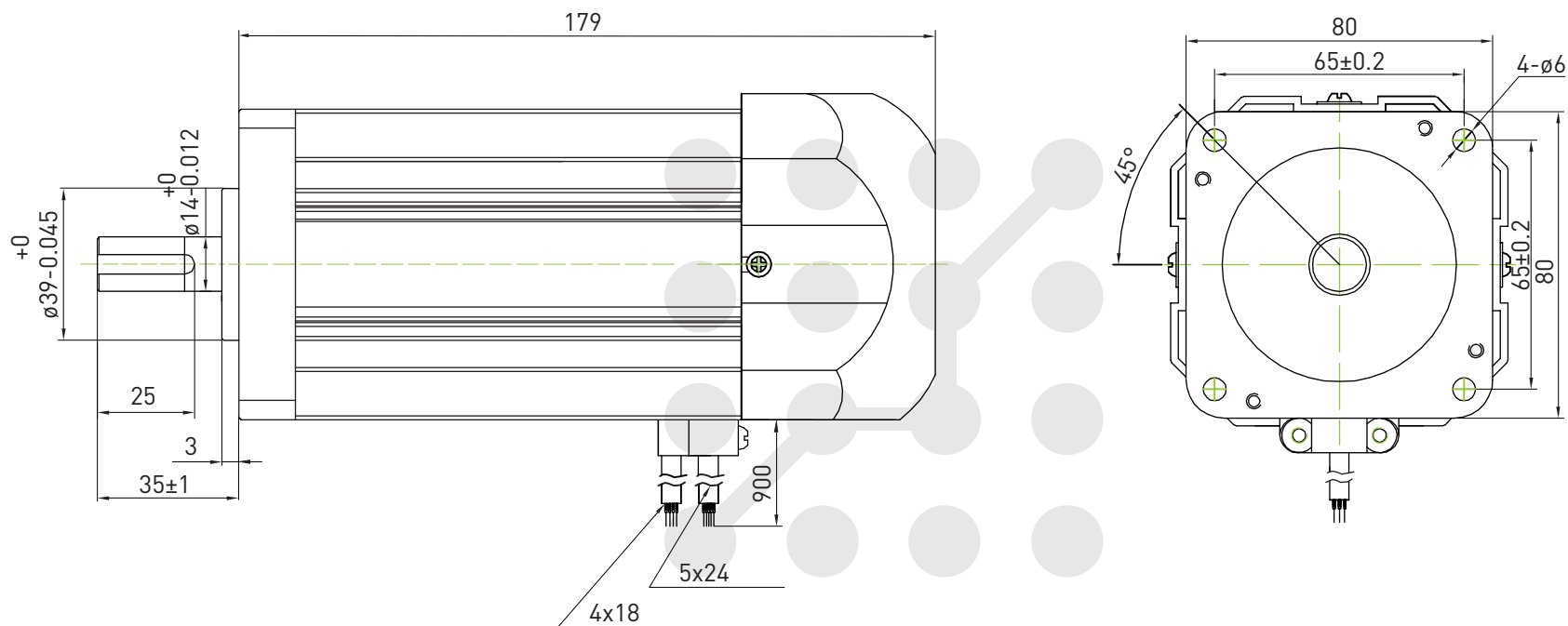
## Схема подключения



## Датчик Холла



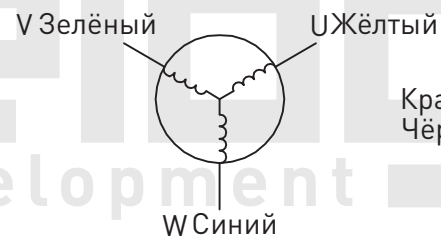
## BLDC двигатель DT80BLF180-3140



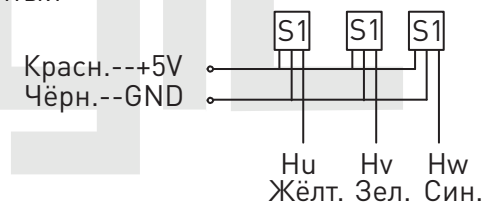
### Технические характеристики

Номинальное напряжение, VDC	310
Номинальная мощность, Вт	1200
Скорость вращения, об/мин	4000
Рабочий ток, А	5 — 15
Крутящий момент, Н*м	3 — 9
Количество полюсов	4
Вес, кг	3.5

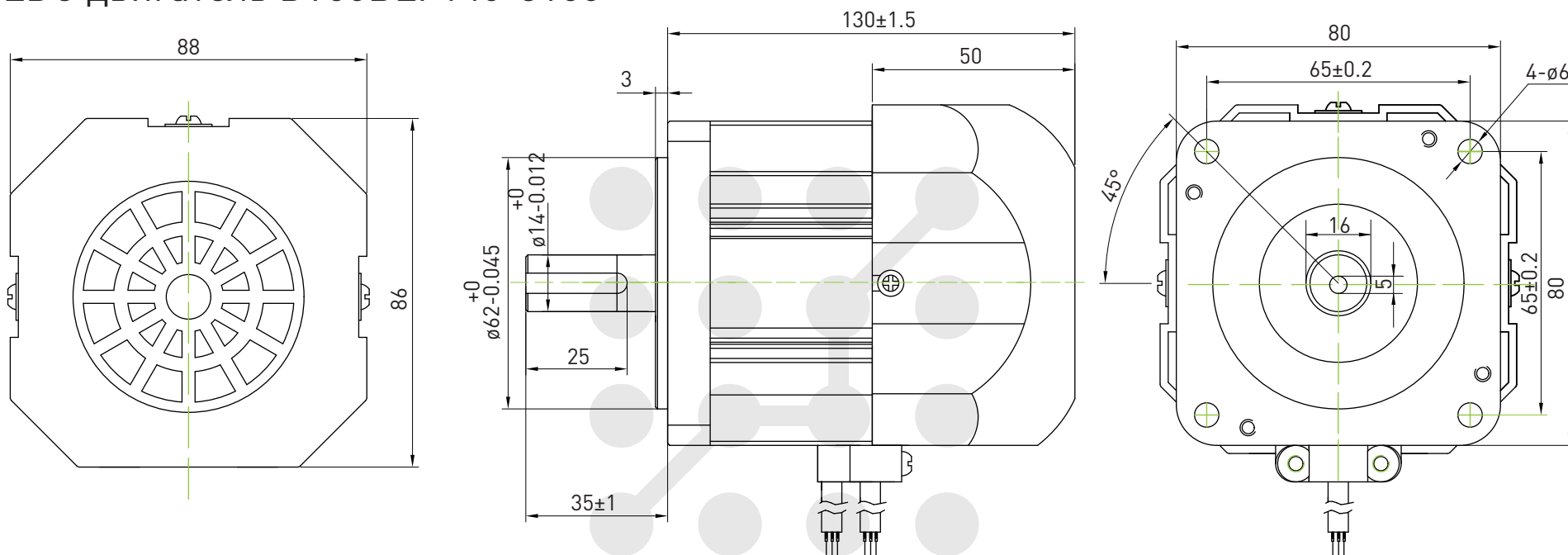
### Схема подключения



### Датчик Холла



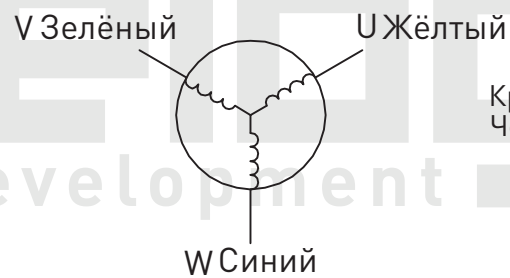
## BLDC двигатель DT80BLF140-3160



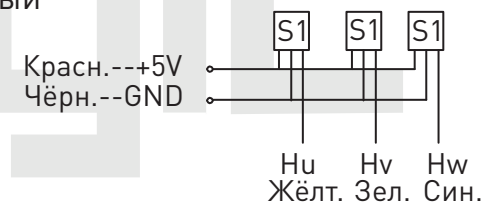
### Технические характеристики

Номинальное напряжение, VDC	310
Номинальная мощность, Вт	750
Скорость вращения, об/мин	6000
Рабочий ток, А	5.6 – 11.2
Крутящий момент, Н*м	1.2 – 2.4
Количество полюсов	4
Вес, кг	1.8

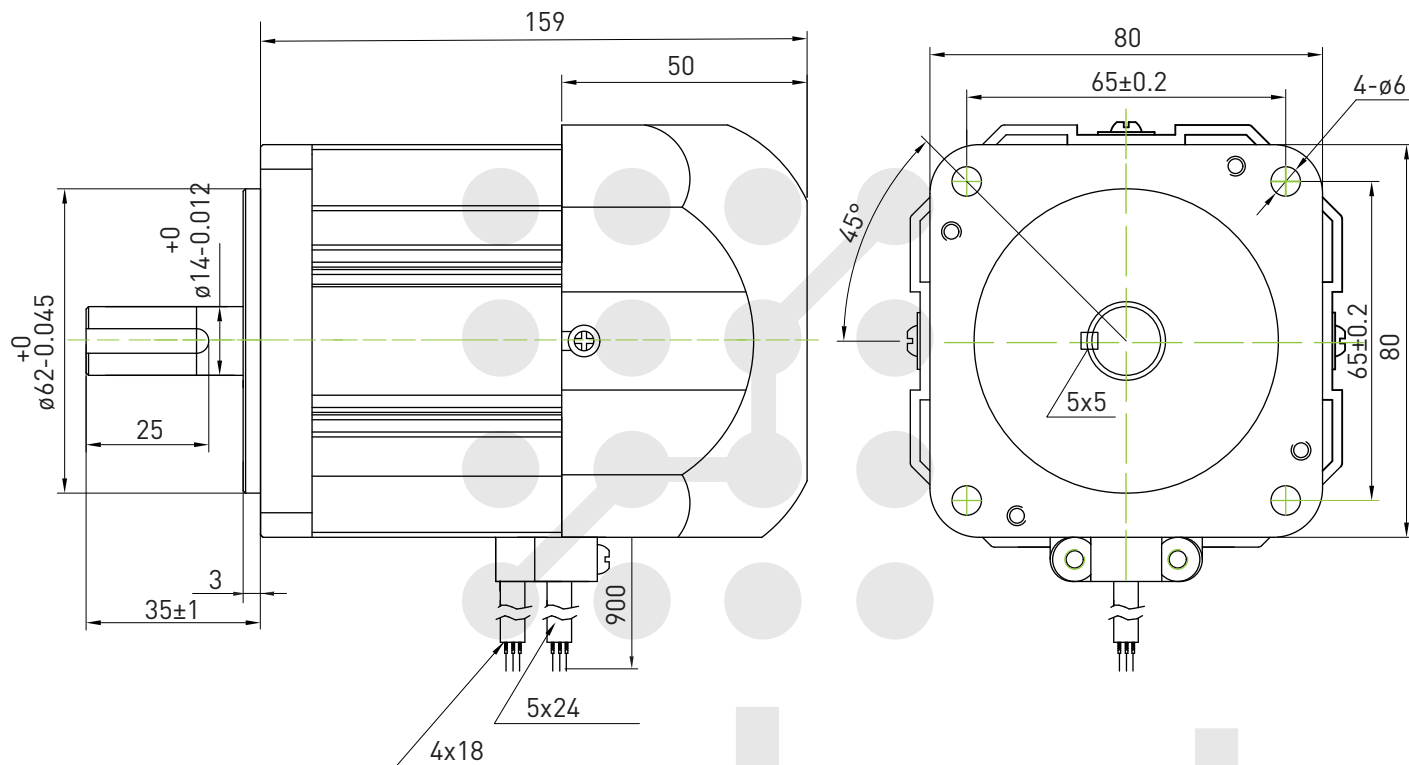
### Схема подключения



### Датчик Холла



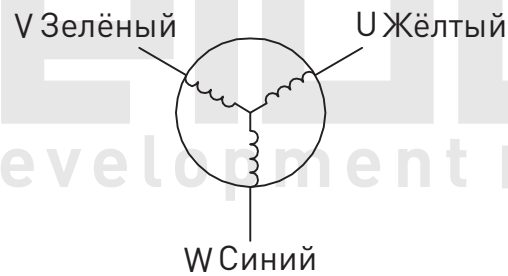
# BLDC двигатель DT80BLF160-3160



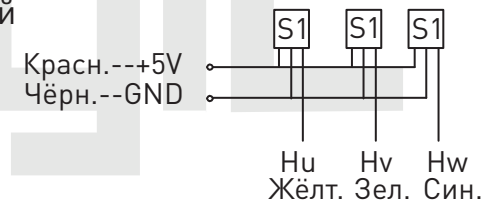
## Технические характеристики

Номинальное напряжение, VDC	310
Номинальная мощность, Вт	750
Скорость вращения, об/мин	6000
Рабочий ток, А	3 — 9
Крутящий момент, Н*м	1.8 — 5.4
Количество полюсов	4
Вес, кг	2.8

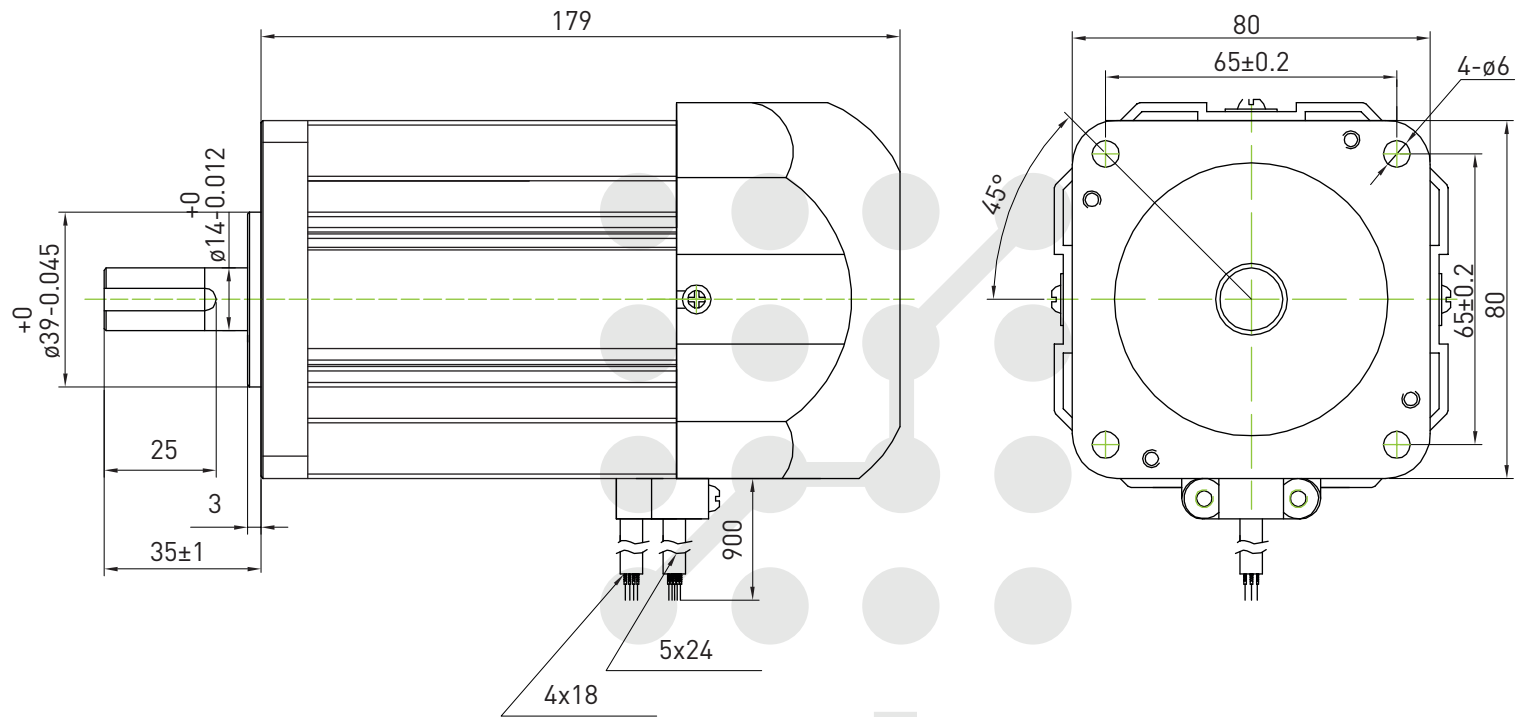
## Схема подключения



## Датчик Холла



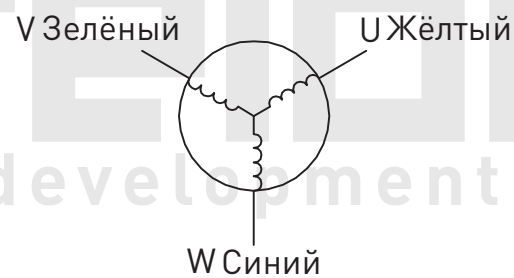
# BLDC двигатель DT80BLF180-3160



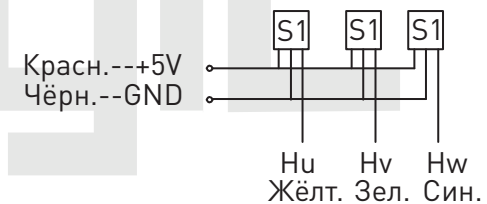
## Технические характеристики

Номинальное напряжение, VDC	310
Номинальная мощность, Вт	1800
Скорость вращения, об/мин	6000
Рабочий ток, А	7 — 15
Крутящий момент, Н*м	3 — 9
Количество полюсов	4
Вес, кг	3.5

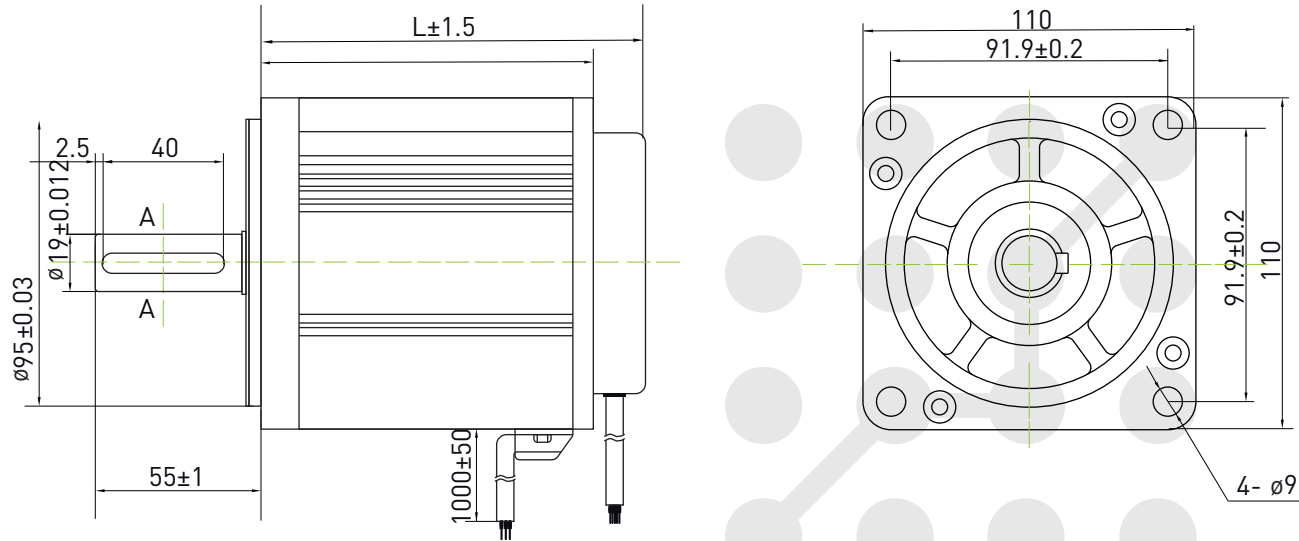
## Схема подключения



## Датчик Холла

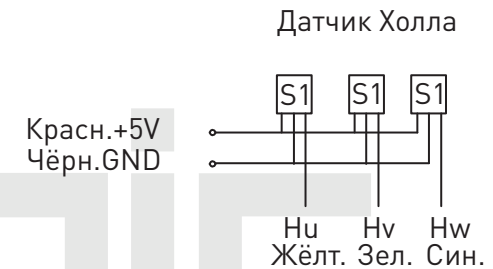


## BLDC двигатели DT110BL

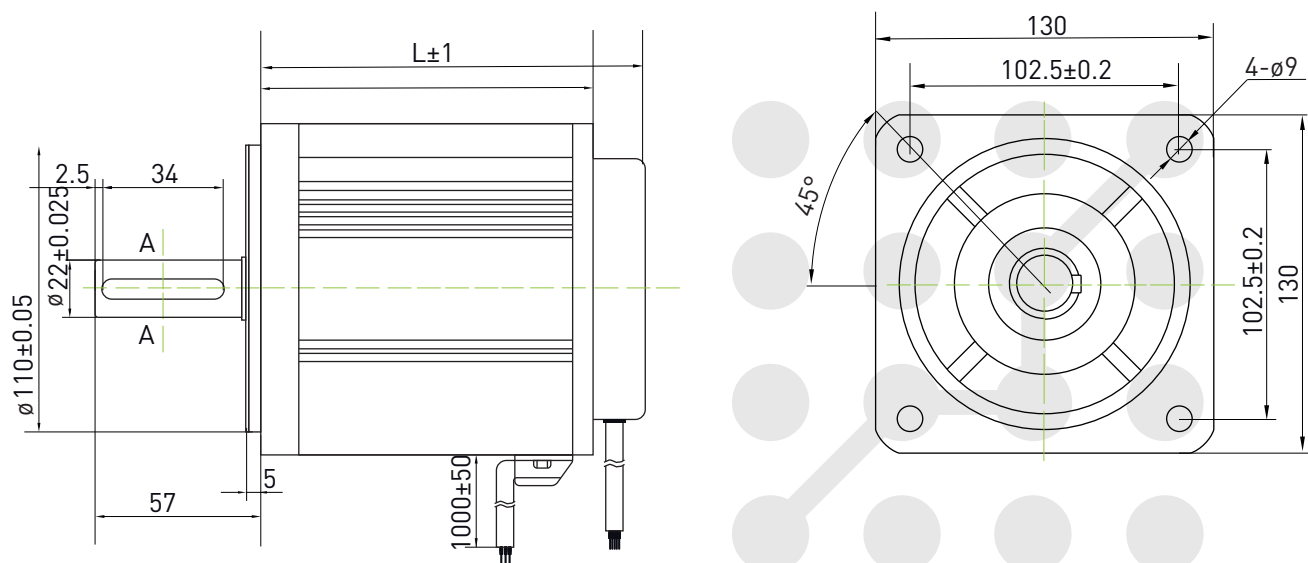


### Технические характеристики

Наименование	DT110BL125-3130	DT110BL150-3130	DT110BL180-3130
L, мм	125	155	182
Номинальное напряжение, VDC	310	310	310
Номинальная мощность, Вт	600	1200	1256
Скорость вращения, об/мин	3000	3000	2000
Рабочий ток, А	2.3	6.3	5.4
Крутящий момент, Н*м	2	4	6
Количество полюсов	8	8	8
Вес, кг	3.5	4.5	5.5



## BLDC двигатели DT130BL



### Технические характеристики

Наименование	DT130BL145-3120	DT130BL160-3120	DT130BL180-3120
L, мм	145	160	175
Номинальное напряжение, VDC	310	310	310
Номинальная мощность, Вт	1200	1600	1600
Скорость вращения, об/мин	2000	2000	2000
Рабочий ток, А	4-7	5-10	8-24
Крутящий момент, Н*м	6 - 18	8 - 24	10-30
Количество полюсов	8	8	8
Вес, кг	5	6	7

