

РУКОВОДСТВО ПО
ЭКСПЛУАТАЦИИ
Серводвигатели PMSM
серия ST



1. Наименование и артикул изделий

Наименование	Артикул
Серводвигатель 40ST-2M00130	40ST-2M00130
Серводвигатель 40ST-2M00330	40ST-2M00330
Серводвигатель 60CST-M01330	60CST-M01330
Серводвигатель 60CST-M01930	60CST-M01930
Серводвигатель 80ST-M01330	80ST-M01330
Серводвигатель 80ST-M02430	80ST-M02430
Серводвигатель 80ST-M03520	80ST-M03520
Серводвигатель 80ST-M04025	80ST-M04025
Серводвигатель 90ST-M02430	90ST-M02430
Серводвигатель 90ST-M03520	90ST-M03520
Серводвигатель 90ST-M04025	90ST-M04025
Серводвигатель 110ST-M04030	110ST-M04030
Серводвигатель 110ST-M05030	110ST-M05030
Серводвигатель 110ST-M06030	110ST-M06030
Серводвигатель 130ST-M07725	130ST-M07725
Серводвигатель 130ST-M10025	130ST-M10025
Серводвигатель 130ST-M15025	130ST-M15025

2. Комплект поставки: серводвигатель.

3. Информация о назначении продукции

PMSM сервоприводы переменного тока построены на базе PMSM синхронных электродвигателей с энкодером и драйвера. Мощности электродвигателей 50-3800 Вт, напряжение питания ~220 В. Сервоприводы нашли широкое применение в системах автоматизации, станках ЧПУ, оборудовании производства электроники, захвата и перемещения объектов, упаковочном оборудовании и пр. Сервоприводы предназначены для приложений, для которых требуются высокие скорости перемещения, высокая точность и низкий уровень шума двигателя.

Для построения комплектного сервопривода, кроме серводвигателя, необходимо приобрести серводрайвер и соединительные кабели (или разъемы и изготовить кабели самостоятельно).

4. Характеристики и параметры продукции

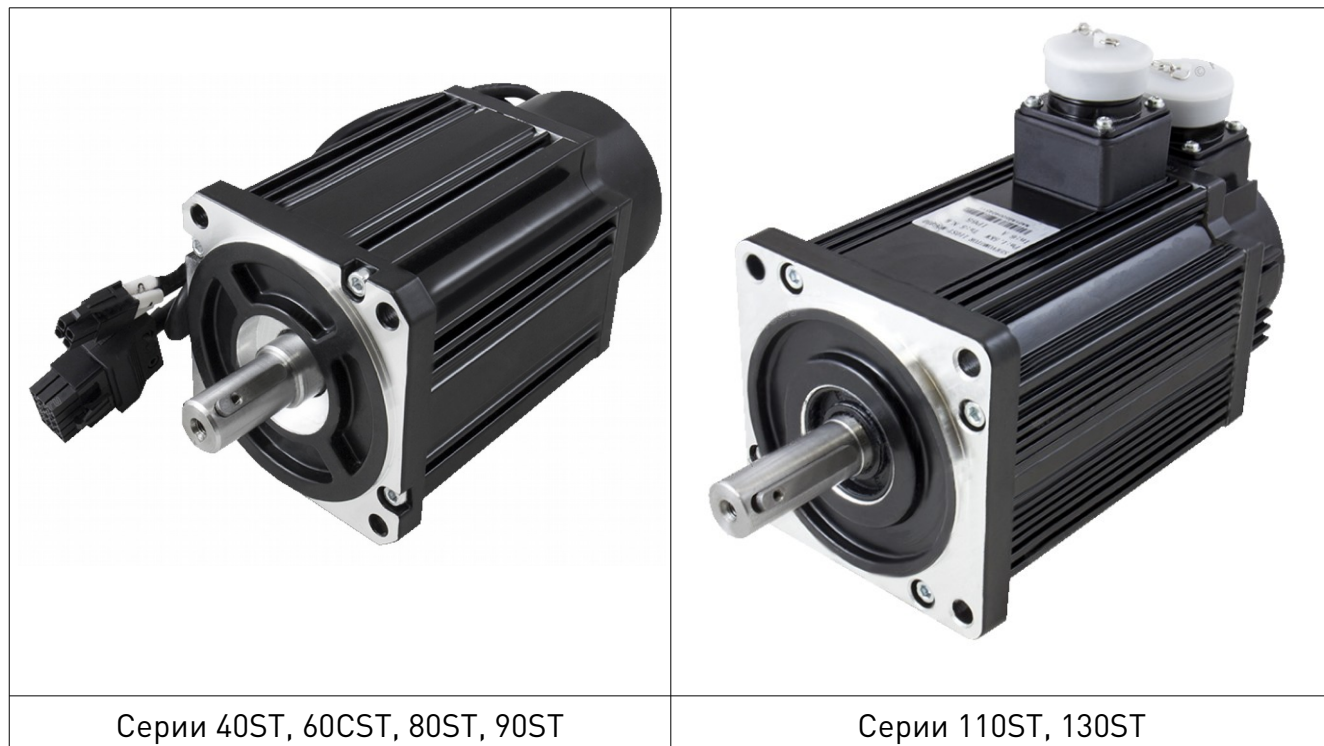
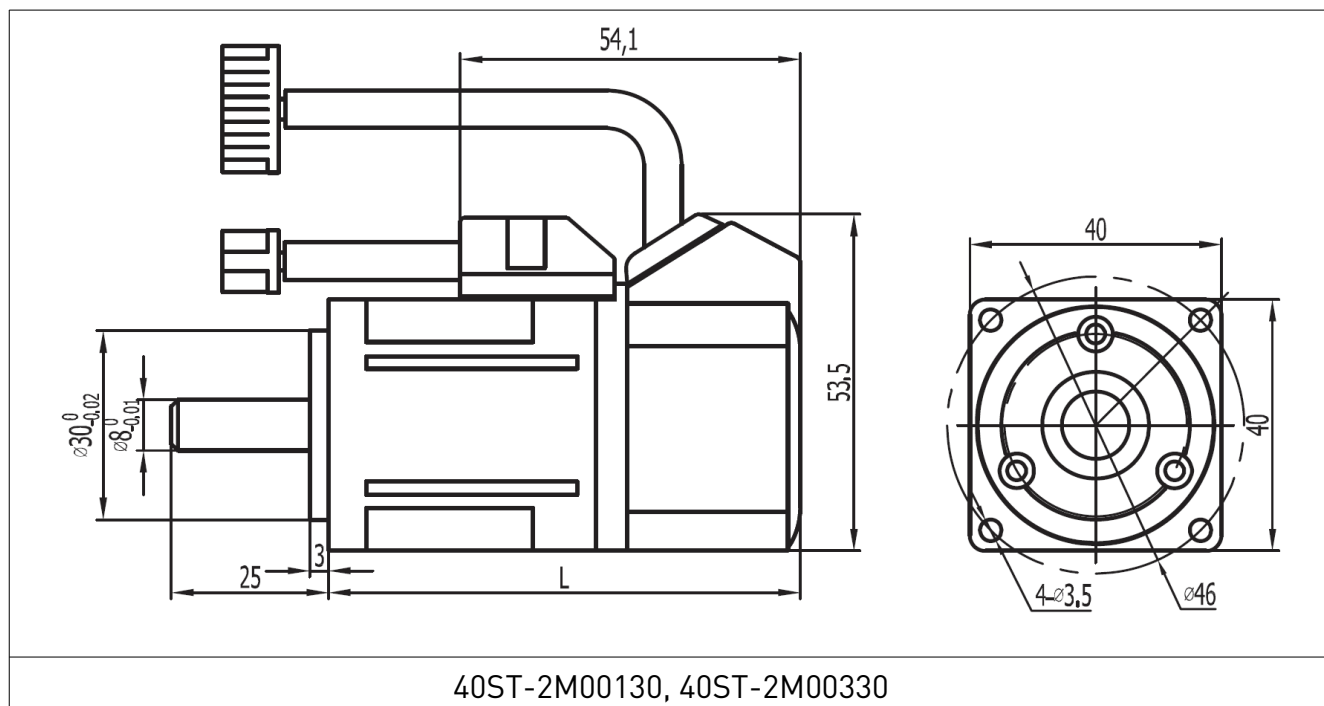
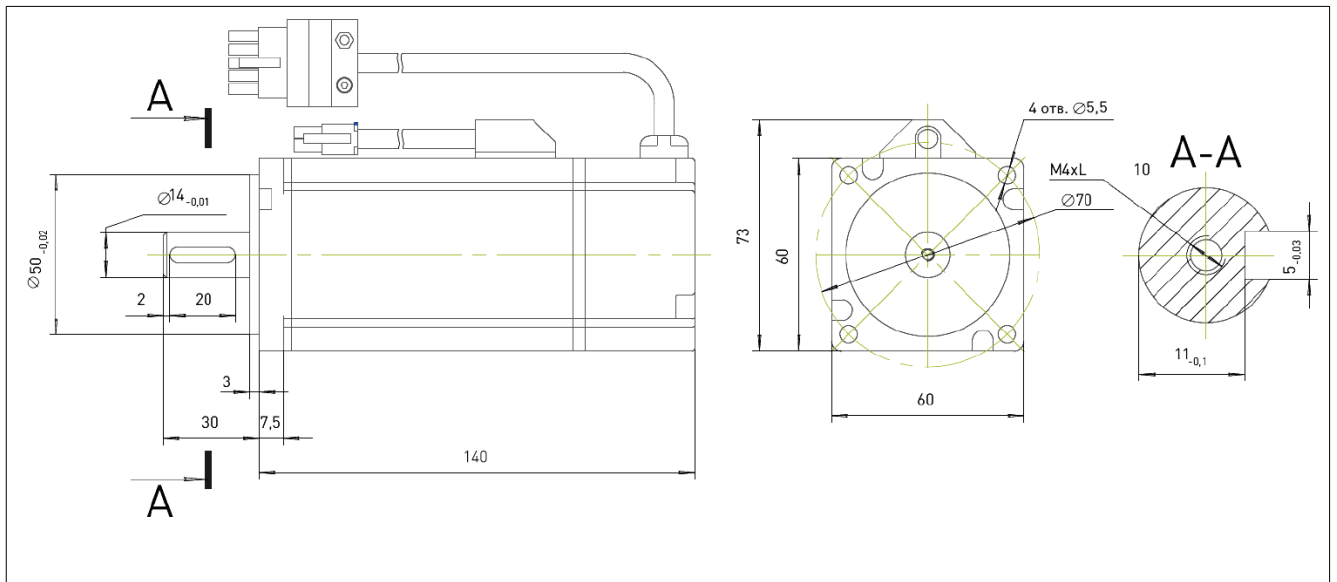
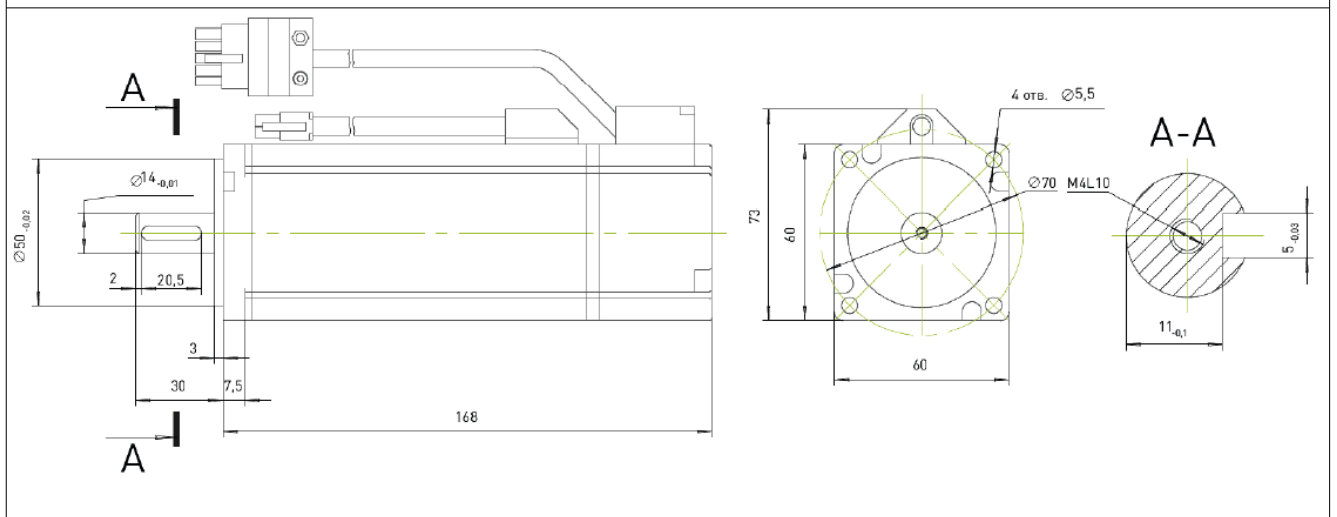


Рис. 1. Внешний вид двигателей

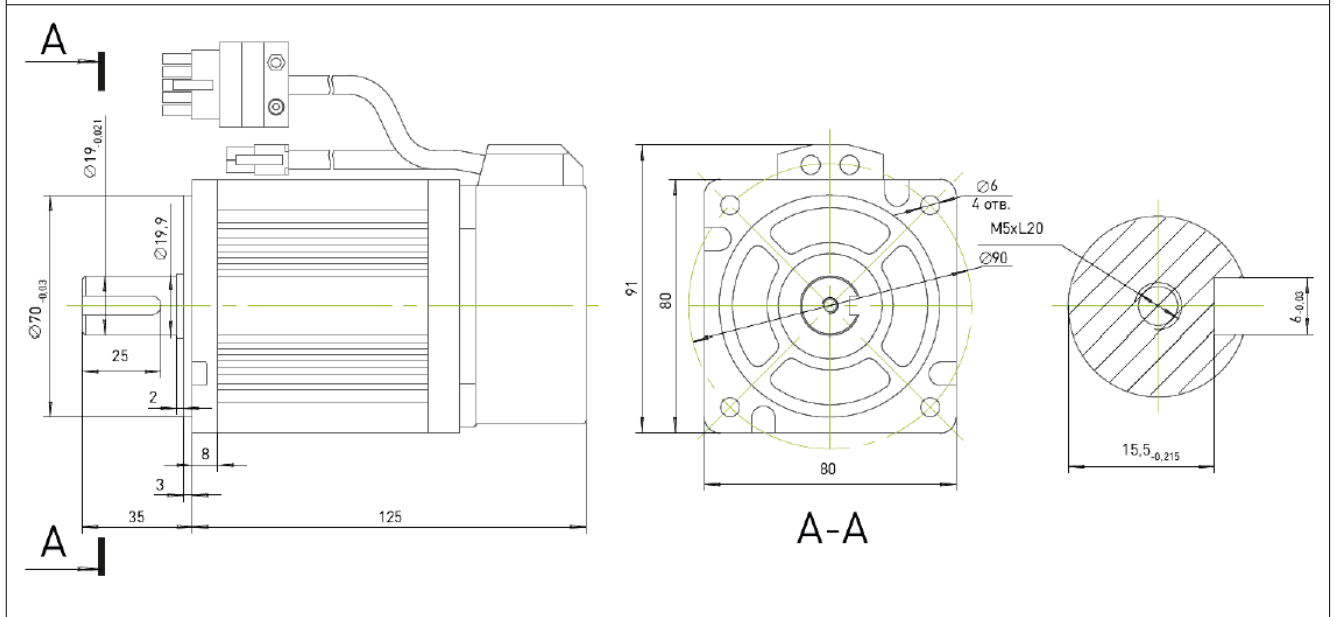




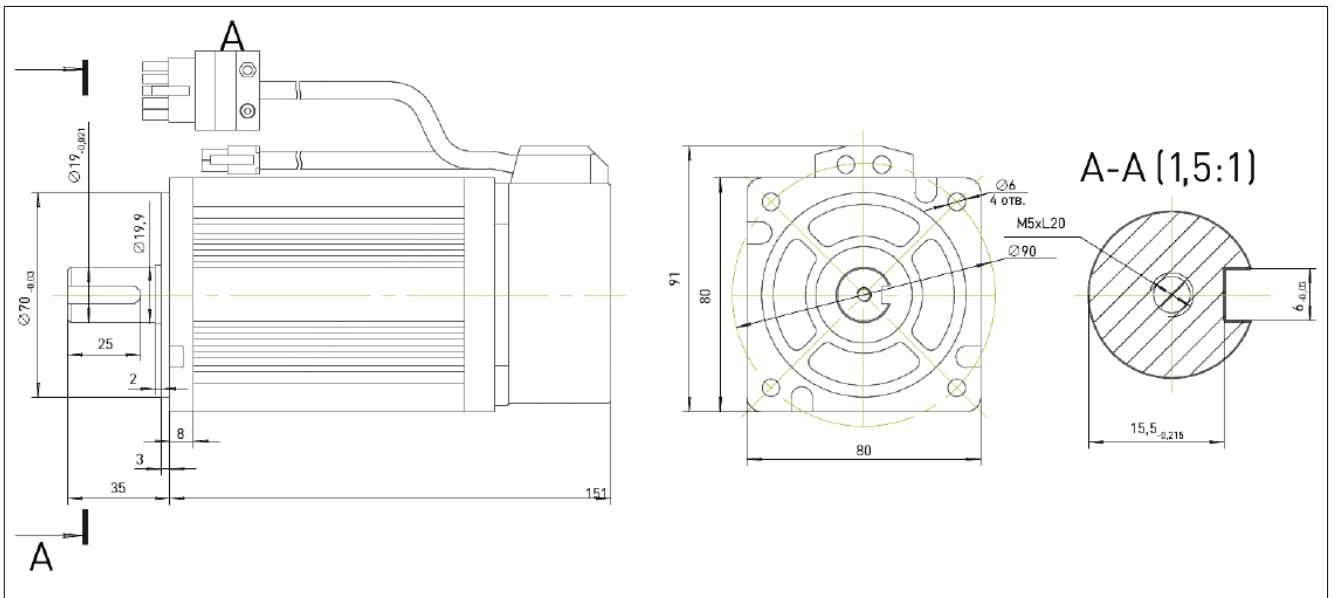
60CST-M01330



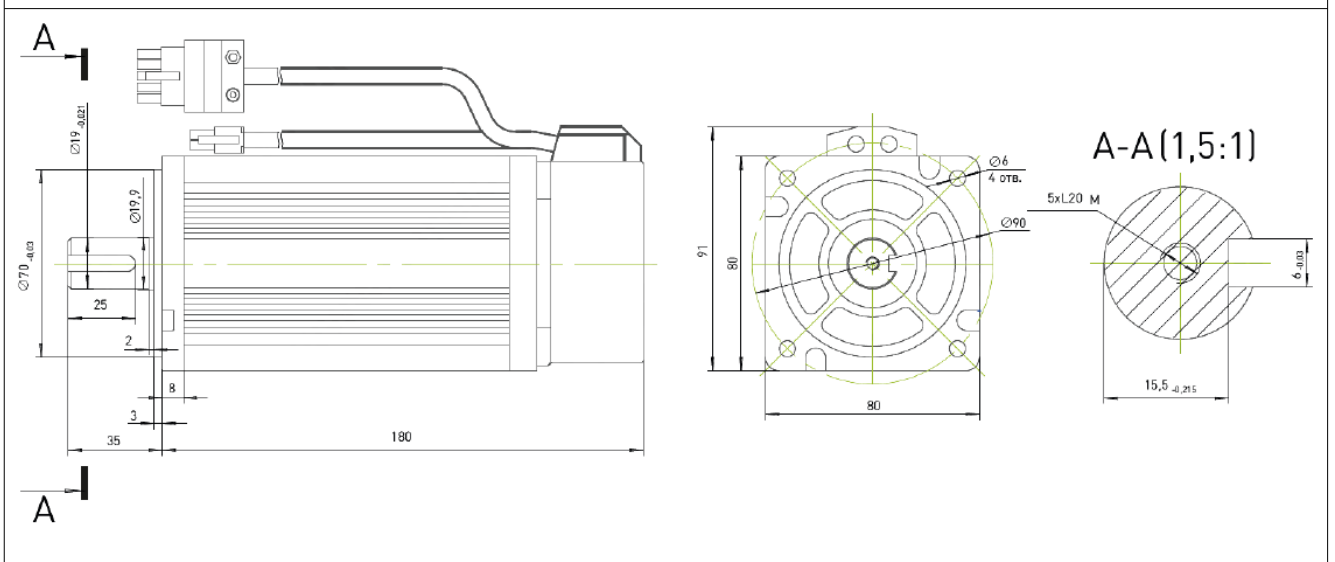
60CST-M01930



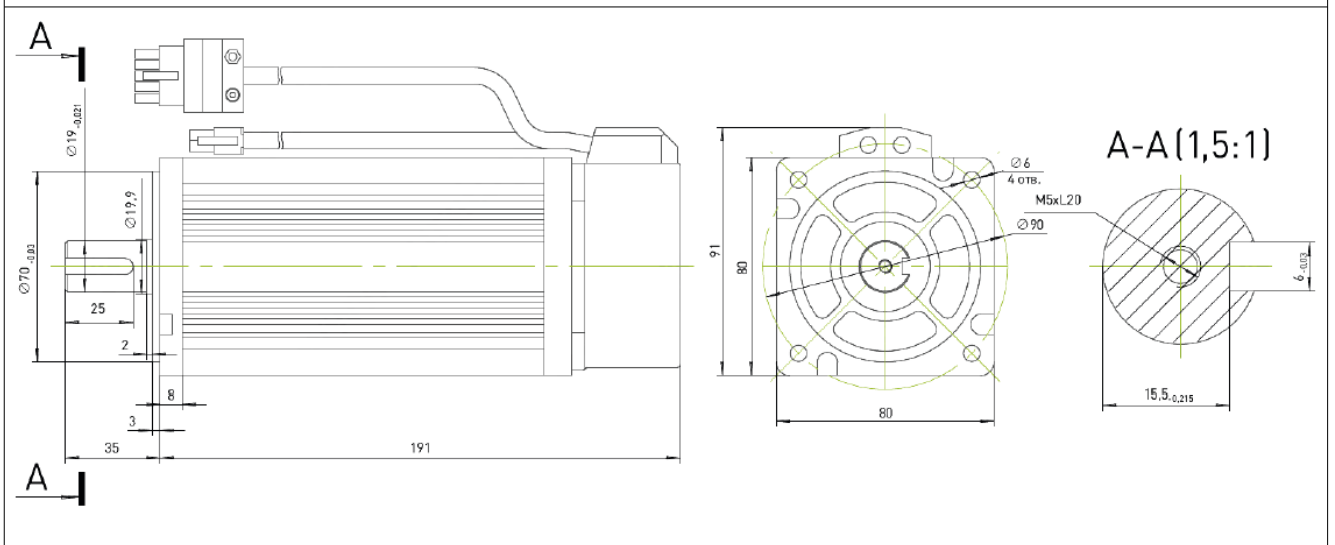
80ST-M01330



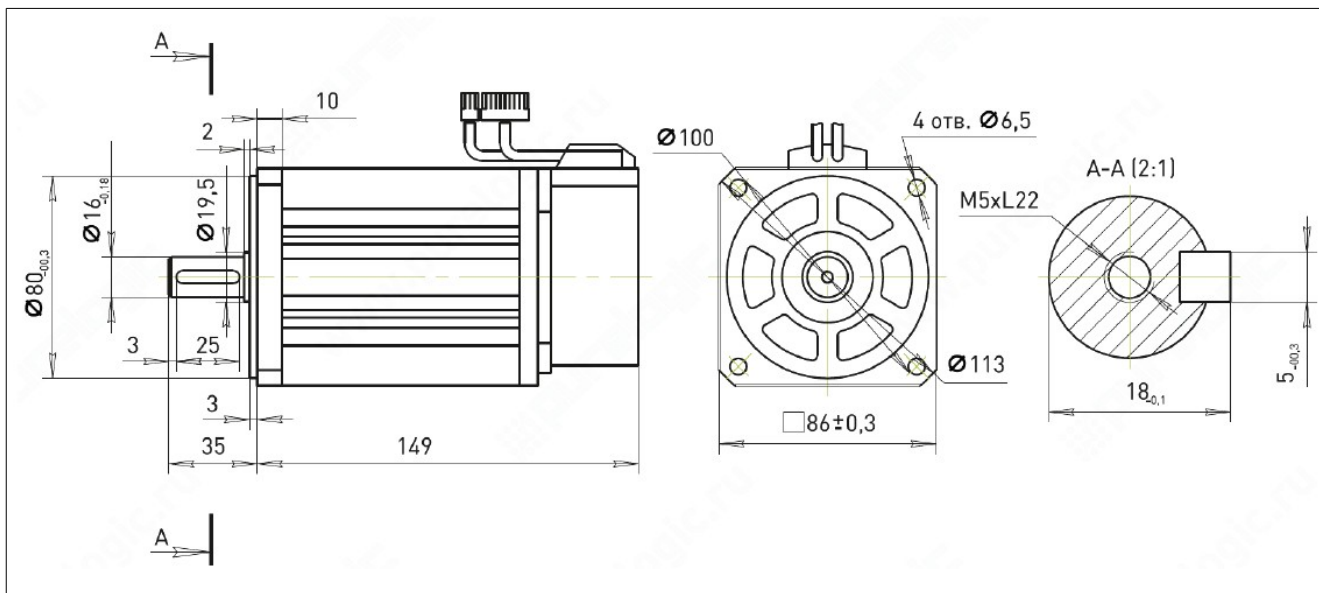
80ST-M02430



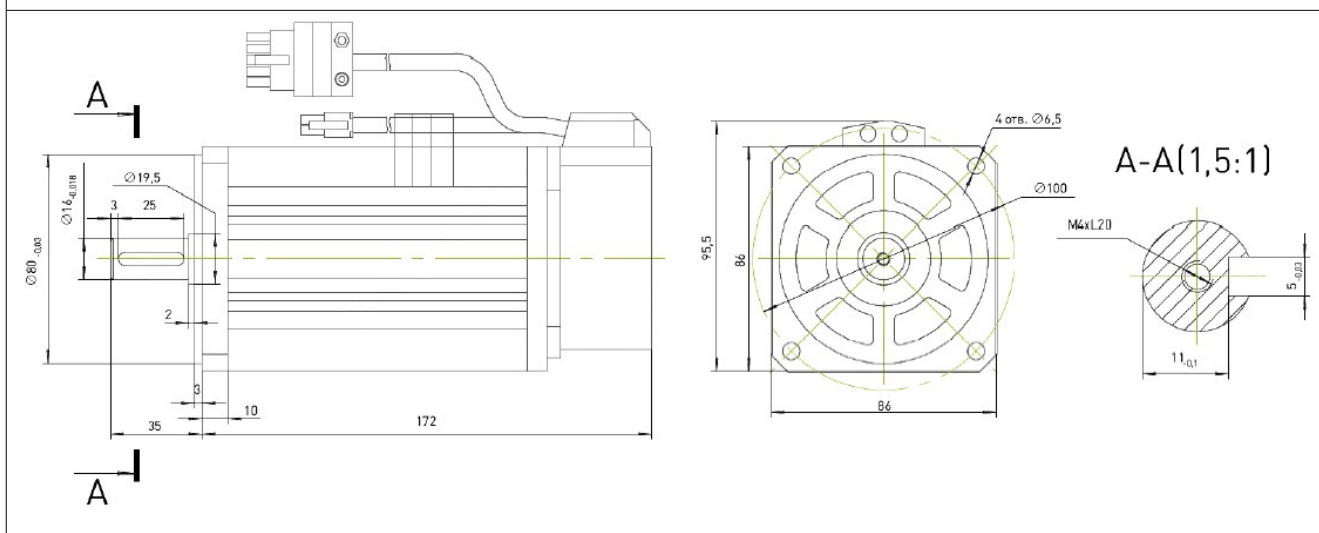
80ST-M03520



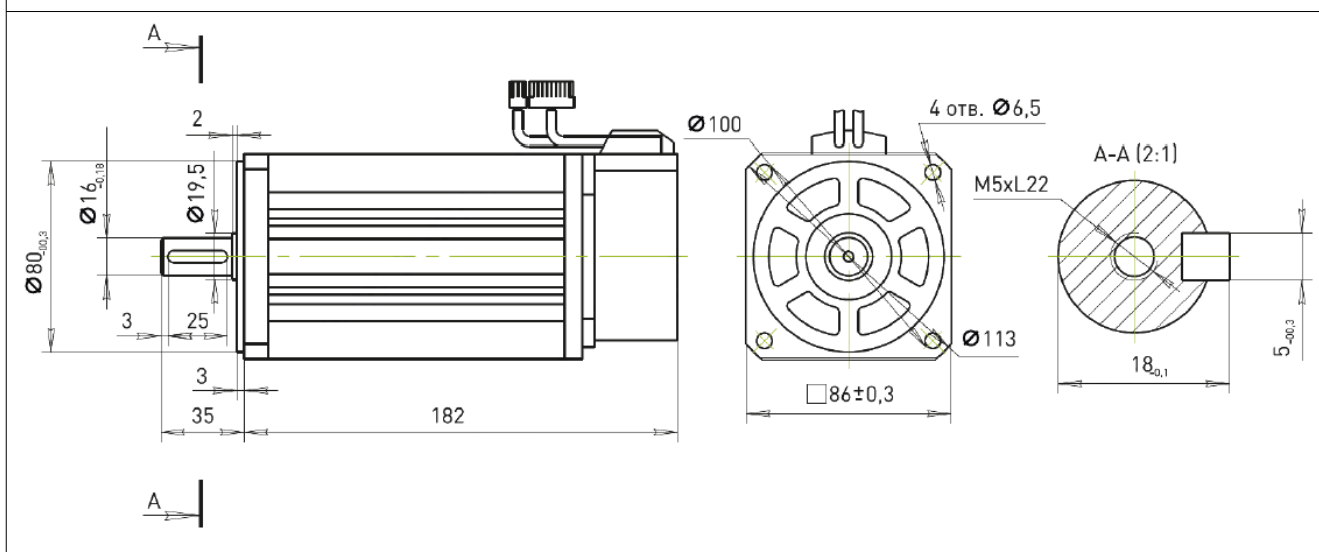
80ST-M04025



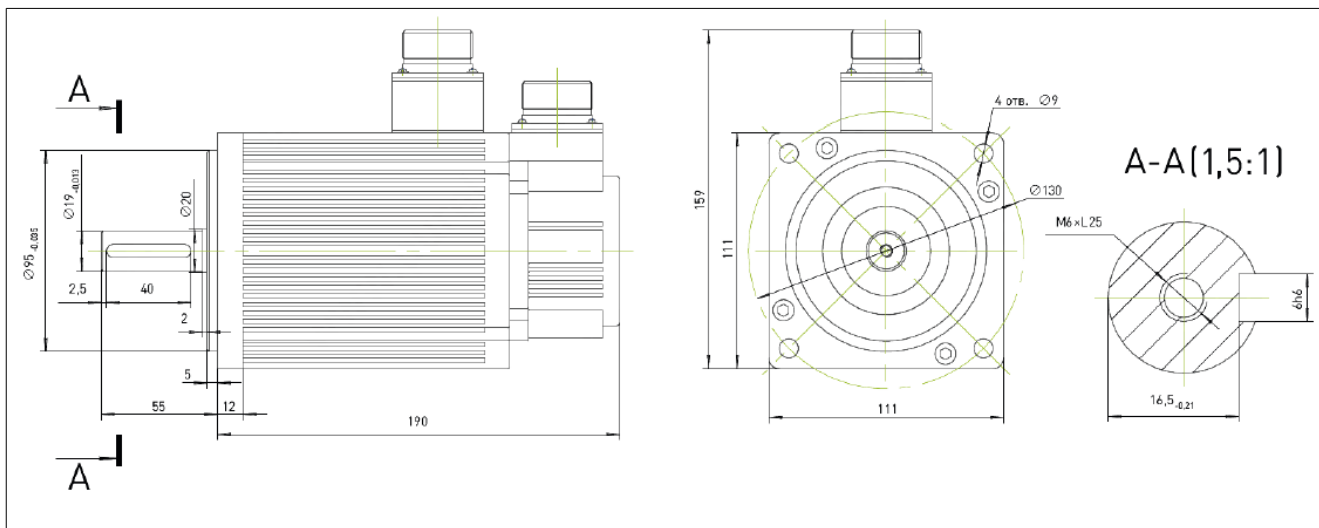
90ST-M02430



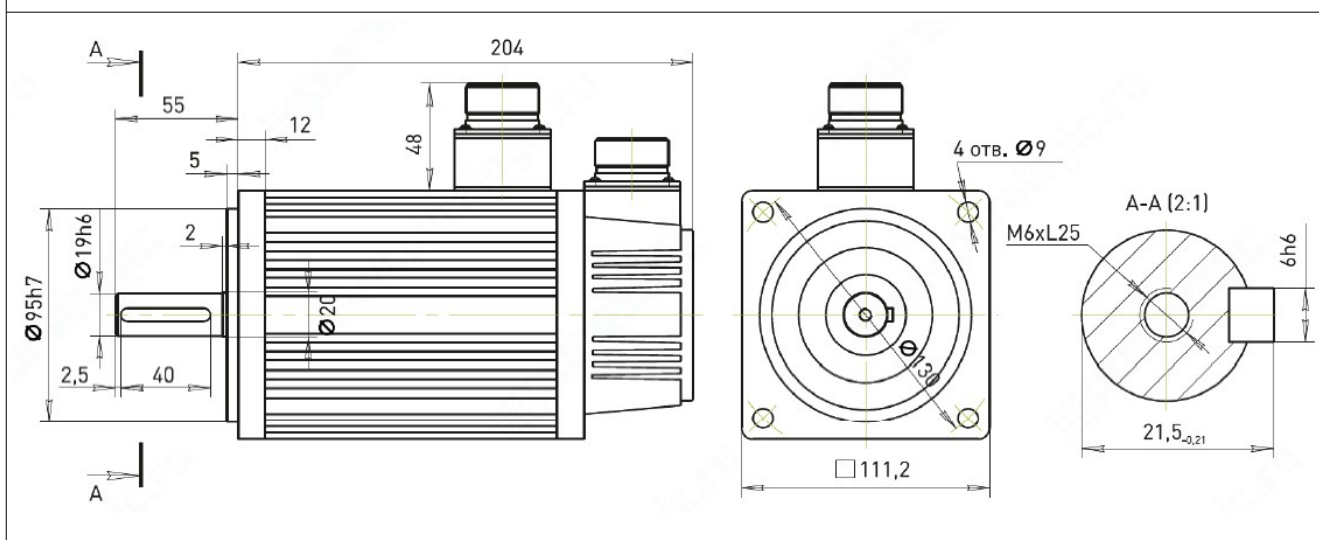
90ST-M03520



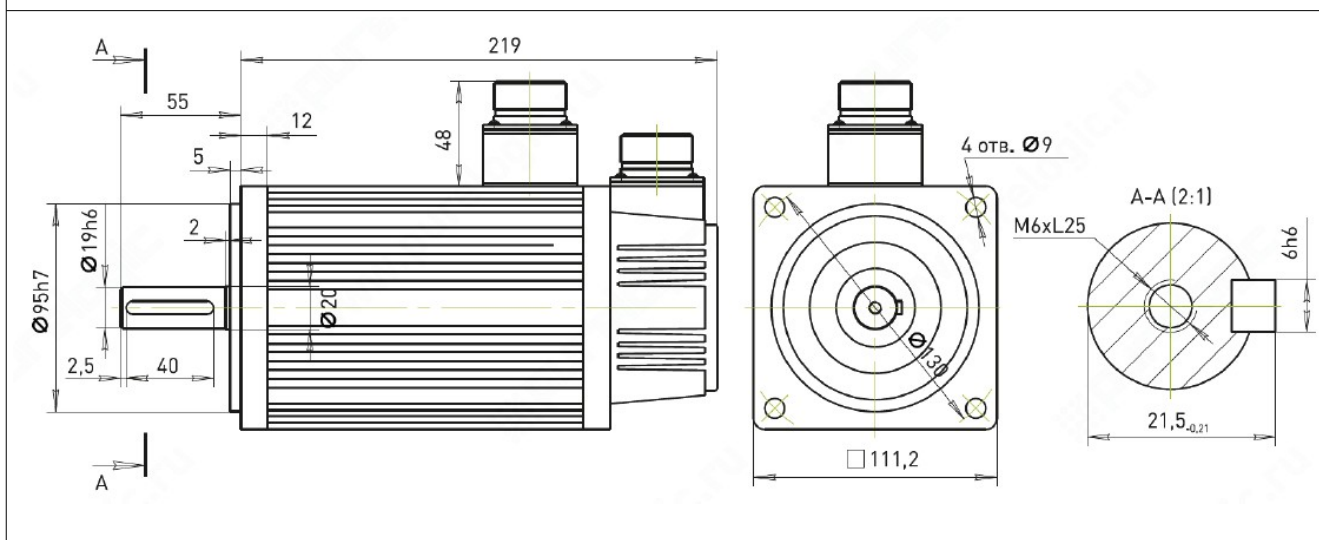
90ST-M04025



110ST-M04030



110ST-M05030



110ST-M06030

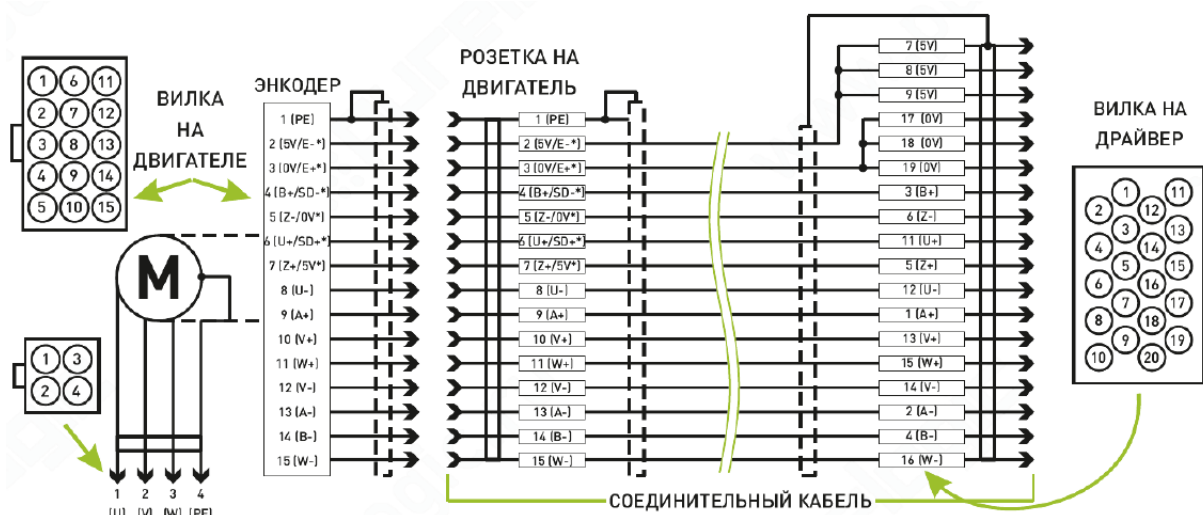


Рис. 3. Подключение к драйверам ADTECH серии QS7

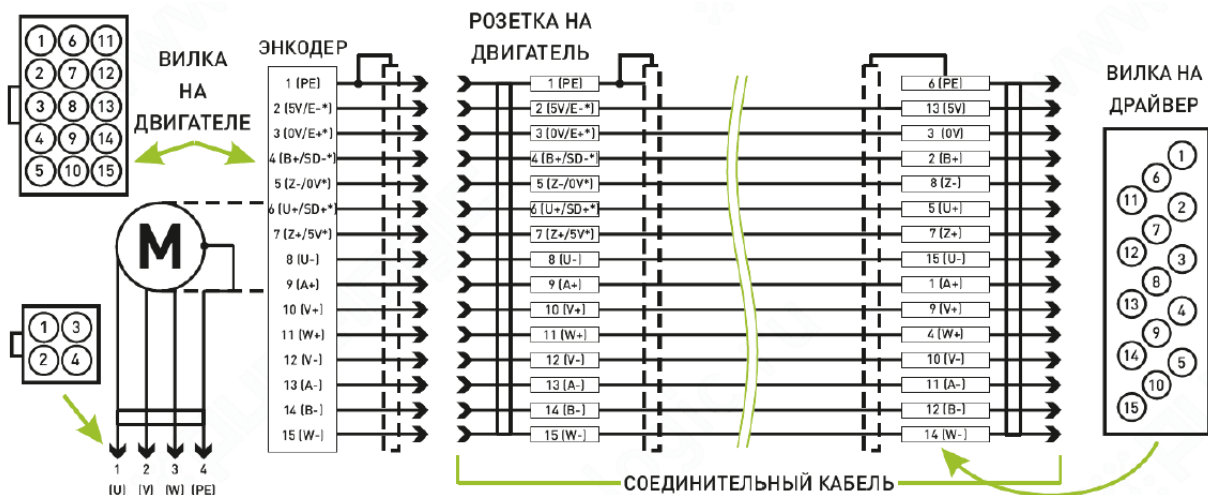


Рис. 4. Подключение к драйверам Leadshine серии EL5

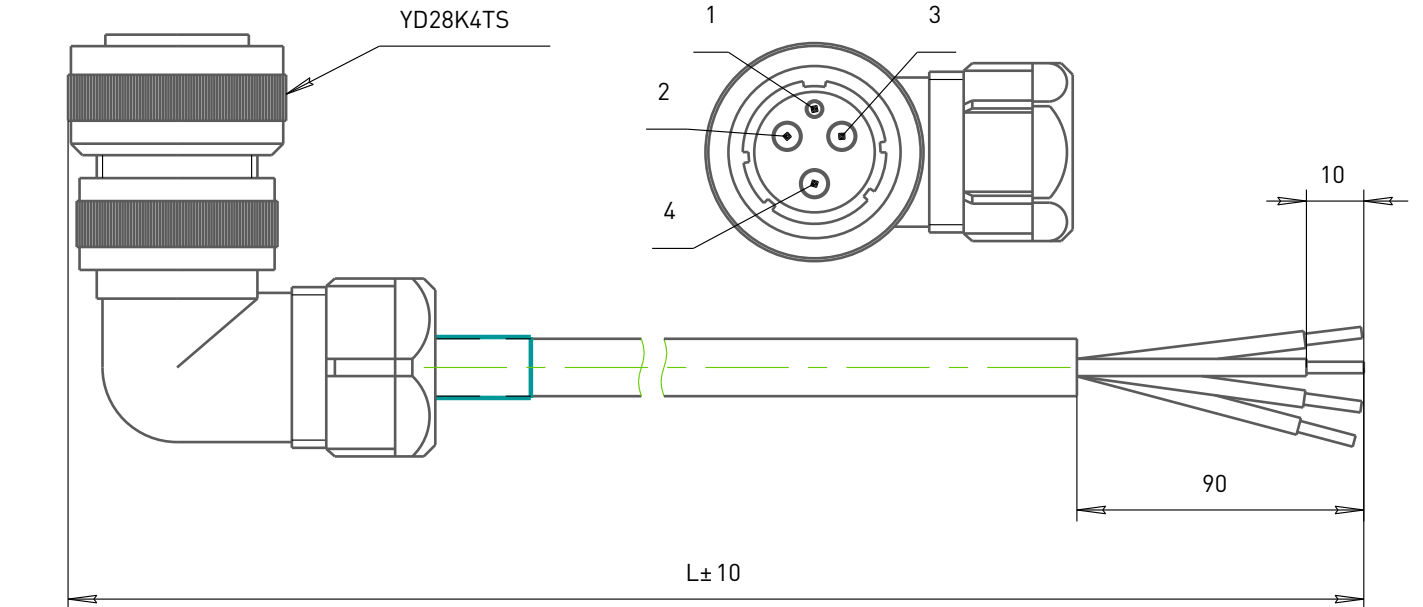
Разъемы двигателей 60CST-M01330, 60CST-M01930, 80ST-M01330, 80ST-M02430, 80ST-M03520, 80ST-M04025, 90ST-M03520, 90ST-M02430, 90ST-M04025, 40ST-2M00130, 40ST-2M00330

Разъем двигателя	обозначение	U			V			W			PE					
	номер	1			2			3			4					
Разъем инкрементального энкодера (15 пинов)	обозначение	5V	0V	B+	Z-	U+	Z+	U-	A+	V+	W+	V-	A-	B-	W-	PE
	номер	2	3	4	5	6	7	8	9	10	11	12	13	14	15	1

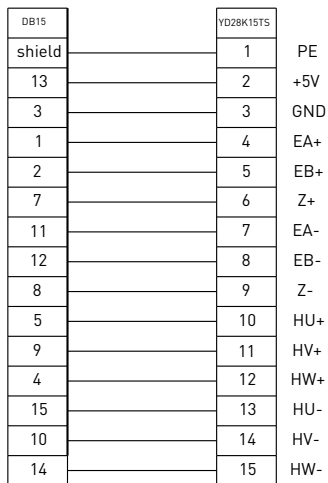
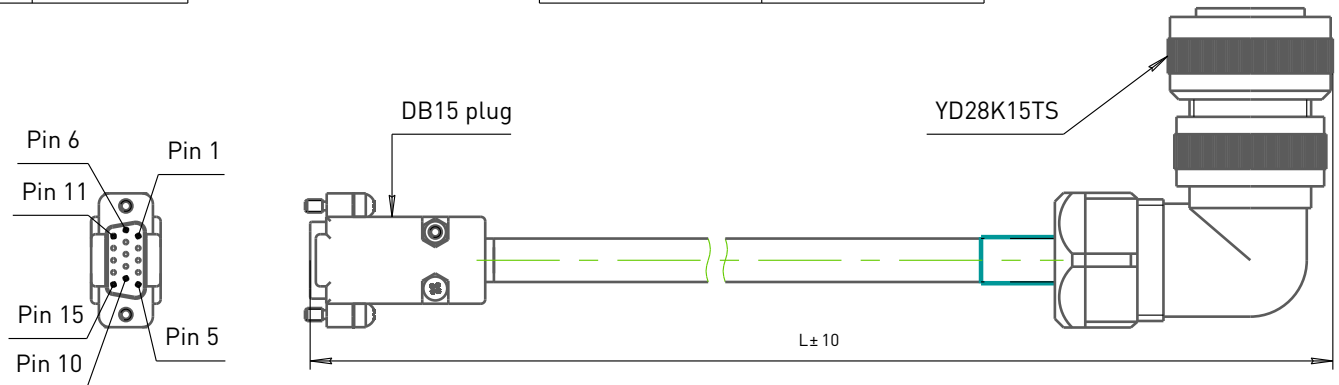
Разъемы двигателей 110ST-M05030, 110ST-M06030

Разъем двигателя	обозначение	U			V			W			PE					
	номер	2			3			4			1					
Разъем энкодера	обозначение	5V	0V	B+	Z-	U+	Z+	U-	A+	V+	W+	V-	A-	B-	W-	PE
	номер	2	3	5	9	10	6	13	4	11	12	14	7	8	15	1

Разъемы двигателей 110ST-M04030, 130ST-M07725, 130ST-M10025, 130ST-M15025



Обозначение	L, мм
L2P-3m	3000
L2P-6m	6000
L2P-10m	10000
CABLE-RZ3M0-H	3000
CABLE-RZ6M0-H	6000



Обозначение	L, мм
L2E-3m	3000
L2E-6m	6000
L2E-10m	10000
CABLE-BM3M0-H	3000
CABLE-BM5M0-H	5000
CABLE-BM10M-H	10000

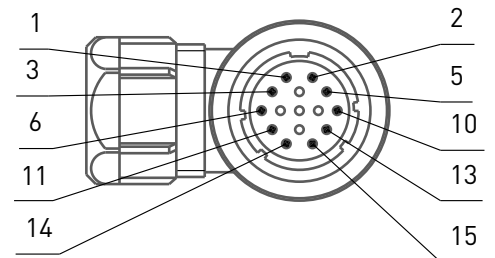


Рис. 5. Подключение к драйверам Leadshine серии EL5

Технические характеристики двигателей

Параметры	40ST-2M00130	40ST-2M00330	60CST-M01330	60CST-M01930	80ST-M01330	80ST-M02430	80ST-M3520	80ST-M04025
Номинальная мощность, Вт	50	100	400	600	400	750	730	1000
Номинальное напряжение, В	220							
Номинальный ток, А	1.1	2.5	2.8	3.5	2	2	3	4.4
Номинальная скорость, об/мин	3000	3000	3000	3000	3000	3000	2000	2500
Момент удержания, Н*м	0.16	0.32	1.27	1.91	1.27	2.39	3.5	4
Пиковый момент, Н*м	0.32	0.64	3.9	5.73	3.8	7.1	10.5	12
Постоянная напряжения, В/1000 об/мин	36.8	32.8	29.6	34	40	48	71	56
Коэффициент момента, Н*м/А	0.4	0.53	0.45	0.55	0.64	0.8	1.17	0.9
Момент инерции ротора, кг*м ²	0.025x10 ⁻⁴	0.51x10 ⁻⁴	0.29x10 ⁻⁴	0.39x10 ⁻⁴	1.05x10 ⁻⁴	1.82x10 ⁻⁴	2.63x10 ⁻⁴	2.97x10 ⁻⁴
Сопrotивление фаз, Ом	6.75	2.2	2.35	1.93	4.44	2.88	3.65	1.83
Индуктивность фаз, мГн	7.5	3	14.5	10.7	7.93	6.4	8.8	4.72
Механическая постоянная времени, мс	1.0	1.18	6.17	5.5	1.66	2.22	2.4	2.58
Вес, кг	0.32	0.47	1.6	2.07	1.78	2.9	3.9	4.1
Разрешение энкодера, имп/об	2500							
Класс изоляции	B		Class F					
Класс защиты	IP65							
Условия окружающей среды	-20°C~+40°C; <90%RH без конденсации							

Технические характеристики двигателей (продолжение)

Параметры	90ST-M02430	90ST-M03520	90ST-M04025	110ST-M04030	110ST-M05030	110ST-M06030	130ST-M07725	130ST-M10025	130ST-M15025
Номинальная мощность, Вт	750	750	1000	1200	1500	1800	2000	2600	3800
Номинальное напряжение, В	220								
Номинальный ток, А	3.0	3.0	4	5	6.0	6.0	7.5	10	13.5
Номинальная скорость, об/мин	3000	3000	2500	3000	3000	3000	2500	2500	2500
Момент удержания, Н*м	2.4	2.4	4	4	5	6	7.7	10	15
Пиковый момент, Н*м	9	9	12	12	15	18	22	25	30
Постоянная напряжения, В/1000 об/мин	51	51	60	54	62	60	68	70	67
Коэффициент момента, Н*м/А	0.8	0.8	1.0	0.8	0.83	1.0	1.03	1.0	1.11
Момент инерции ротора, кг*м ²	2.48x10 ⁻⁴	2.48x10 ⁻⁴	3.7x10 ⁻⁴	0.54x10 ⁻⁴	0.63x10 ⁻³	0.76x10 ⁻³	2.97x10 ⁻⁴	1.94x10 ⁻⁴	2.77x10 ⁻⁴
Сопrotивление фаз, Ом	3.2	3.2	2.69	1.09	1.03	0.81	1.01	0.73	0.49
Индуктивность фаз, мГн	7.0	7.0	6.21	3.3	3.43	2.59	2.94	2.45	1.68
Механическая постоянная времени, мс	2.2	2.2	2.3	3	3.33	3.2	3.8	3.36	3.43
Вес, кг	3.4	3.4	4.13	6	6.1	6.7	8.3	9.8	11.7
Разрешение энкодера, имп/об	2500								
Класс изоляции	Class B			Class F					
Класс защиты	IP65								
Условия окружающей среды	-20°C~+20°C; <90%RH без конденсации			-20°C~+40°C; <90%RH без конденсации					

5. Правила и условия безопасной эксплуатации

Перед подключением и эксплуатацией изделия ознакомьтесь с паспортом и соблюдайте требования безопасности.

Изделие может представлять опасность при его использовании не по назначению. Оператор несет ответственность за правильную установку, эксплуатацию и техническое обслуживание изделия.

При повреждении электропроводки изделия существует опасность поражения электрическим током. При замене поврежденной проводки изделие должно быть полностью отключено от электрической сети. Перед уборкой, техническим обслуживанием и ремонтом должны быть приняты меры для предотвращения случайного включения изделия.

6. Приемка изделия

После извлечения изделия из упаковки необходимо:

- проверить соответствие данных паспортной таблички изделия паспорту и накладной;
- проверить оборудование на отсутствие повреждений во время транспортировки и погрузки/разгрузки.

В случае несоответствия технических характеристик или выявления дефектов составляется акт соответствия.

7. Монтаж и эксплуатация

Работы по монтажу и подготовке оборудования должны выполняться только квалифицированными специалистами, прошедшими инструктаж по технике безопасности и изучившими настоящее руководство, Правила устройства электроустановок, Правила технической эксплуатации электроустановок, типовые инструкции по охране труда при эксплуатации электроустановок.

По окончании монтажа необходимо проверить:

- правильность подключения выводов оборудования к электросети;
- исправность и надежность крепежных и контактных соединений;
- надежность заземления;
- соответствие напряжения и частоты сети указанным на маркировке изделия.

8. Маркировка и упаковка

8.1. Маркировка изделия

Маркировка изделия содержит:

- товарный знак;
- наименование или условное обозначение (модель) изделия;
- серийный номер изделия;
- дату изготовления.

Маркировка потребительской тары изделия содержит:

- товарный знак предприятия-изготовителя;
- условное обозначение и серийный номер;
- год и месяц упаковывания.

8.2. Упаковка

К заказчику изделие доставляется в собранном виде. Оборудование упаковано в картонный короб. Все разгрузочные и погрузочные перемещения вести с особым вниманием и осторожностью, обеспечивающими защиту от механических повреждений.

При хранении упакованного оборудования необходимо соблюдать условия:

- не хранить под открытым небом;
- хранить в сухом и незапыленном месте;
- не подвергать воздействию агрессивных сред и прямых солнечных лучей;
- оберегать от механических вибраций и тряски;
- хранить при температуре от -20°C до $+40^{\circ}\text{C}$, при влажности не более 60%.

9. Условия хранения изделия

Изделие без упаковки должно храниться в условиях по ГОСТ 15150-69, группа 1Л (Отапливаемые и вентилируемые помещения с кондиционированием воздуха) при температуре от -20°C до $+65^{\circ}\text{C}$ и относительной влажности воздуха не более 90% (при $+20^{\circ}\text{C}$).

Помещение должно быть сухим, не содержать конденсата и пыли. Запыленность помещения в пределах санитарной нормы. В воздухе помещения для хранения изделия не должно присутствовать агрессивных примесей (паров кислот, щелочей). Требования по хранению относятся к складским помещениям поставщика и потребителя.

При длительном хранении изделие должно находиться в упакованном виде и содержаться в отапливаемых хранилищах при температуре окружающего воздуха от $+10^{\circ}\text{C}$ до $+25^{\circ}\text{C}$ и относительной влажности воздуха не более 60% (при $+20^{\circ}\text{C}$).

При постановке изделия на длительное хранение его необходимо упаковать в упаковочную тару предприятия-поставщика.

Ограничения и специальные процедуры при снятии изделия с хранения не предусмотрены. При снятии с хранения изделие следует извлечь из упаковки.

10. Условия транспортирования

Допускается транспортирование изделия в транспортной таре всеми видами транспорта (в том числе в отапливаемых герметизированных отсеках самолетов) без ограничения расстояний. При перевозке в железнодорожных вагонах вид отправки — мелкий малотоннажный. При транспортировании изделия должна быть предусмотрена защита от попадания пыли и атмосферных осадков.

Климатические условия транспортирования

Влияющая величина	Значение
Диапазон температур	От минус 50°C до плюс 40°C
Относительная влажность, не более	80% при 25°C
Атмосферное давление	От 70 до 106.7 кПа (537-800 мм рт. ст.)

11. Гарантийные обязательства

Гарантийный срок службы составляет 6 месяцев со дня приобретения. Гарантия сохраняется только при соблюдении условий эксплуатации и регламентного обслуживания.

1. Общие положения

1.1. Продавец не предоставляет гарантии на совместимость приобретаемого товара и товара, имеющегося у Покупателя, либо приобретенного им у третьих лиц.

1.2. Характеристики изделия и комплектация могут изменяться производителем без предварительного уведомления в связи с постоянным техническим совершенствованием продукции.

2. Условия принятия товара на гарантийное обслуживание

2.1. Товар принимается на гарантийное обслуживание в той же комплектности, в которой он был приобретен.

3. Порядок осуществления гарантийного обслуживания

3.1. Гарантийное обслуживание осуществляется путем тестирования (проверки) заявленной неисправности товара.

3.2. При подтверждении неисправности проводится гарантийный ремонт.

4. Гарантия не распространяется на стекло, электролампы, стартеры и расходные материалы, а также на:

4.1. Товар с повреждениями, вызванными ненадлежащими условиями транспортировки и хранения, неправильным подключением, эксплуатацией в нештатном режиме либо в условиях, не предусмотренных производителем (в т.ч. при температуре и влажности за пределами рекомендованного диапазона), имеющий повреждения вследствие действия сторонних обстоятельств (скачков напряжения электропитания, стихийных бедствий и т.д.), а также имеющий механические и тепловые повреждения.

4.2. Товар со следами воздействия и (или) попадания внутрь посторонних предметов, веществ (в том числе пыли), жидкостей, насекомых, а также имеющим посторонние надписи.

4.3. Товар со следами несанкционированного вмешательства и (или) ремонта (следы вскрытия, кустарная пайка, следы замены элементов и т.п.).

4.4. Товар, имеющий средства самодиагностики, свидетельствующие о ненадлежащих условиях эксплуатации.

4.5. Технически сложный Товар, в отношении которого монтажно-сборочные и пуско-наладочные работы были выполнены не специалистами Продавца или рекомендованными им организациями, за исключением случаев прямо предусмотренных документацией на товар.

4.6. Товар, эксплуатация которого осуществлялась в условиях, когда электропитание не соответствовало требованиям производителя, а также при отсутствии устройств электрозащиты сети и оборудования.

4.7. Товар, который был перепродан первоначальным покупателем третьим лицам.

4.8. Товар, получивший дефекты, возникшие в результате использования некачественных или выработавших свой ресурс запасных частей, расходных материалов, принадлежностей, а также в случае использования не рекомендованных изготовителем запасных частей, расходных материалов, принадлежностей.

12. **Наименование и местонахождение импортера:** ООО "Станкопром", Российская Федерация, 394033, г. Воронеж, Ленинский проспект 160, офис 333.

13. **Маркировка ЕАС**



Изготовлен и принят в соответствии с обязательными требованиями действующей технической документации и признан годным для эксплуатации.

№ партии:

ОТК:



8 (800) 555-63-74 бесплатные звонки по РФ
+7 (473) 204-51-56 Воронеж
+7 (495) 505-63-74 Москва



www.purelogic.ru
info@purelogic.ru
394033, Россия, г. Воронеж,
Ленинский пр-т, 160, офис 149

Пн	Вт	Ср	Чт	Пт	Сб	Вс
	8 ⁰⁰ -17 ⁰⁰			8 ⁰⁰ -16 ⁰⁰		выходной