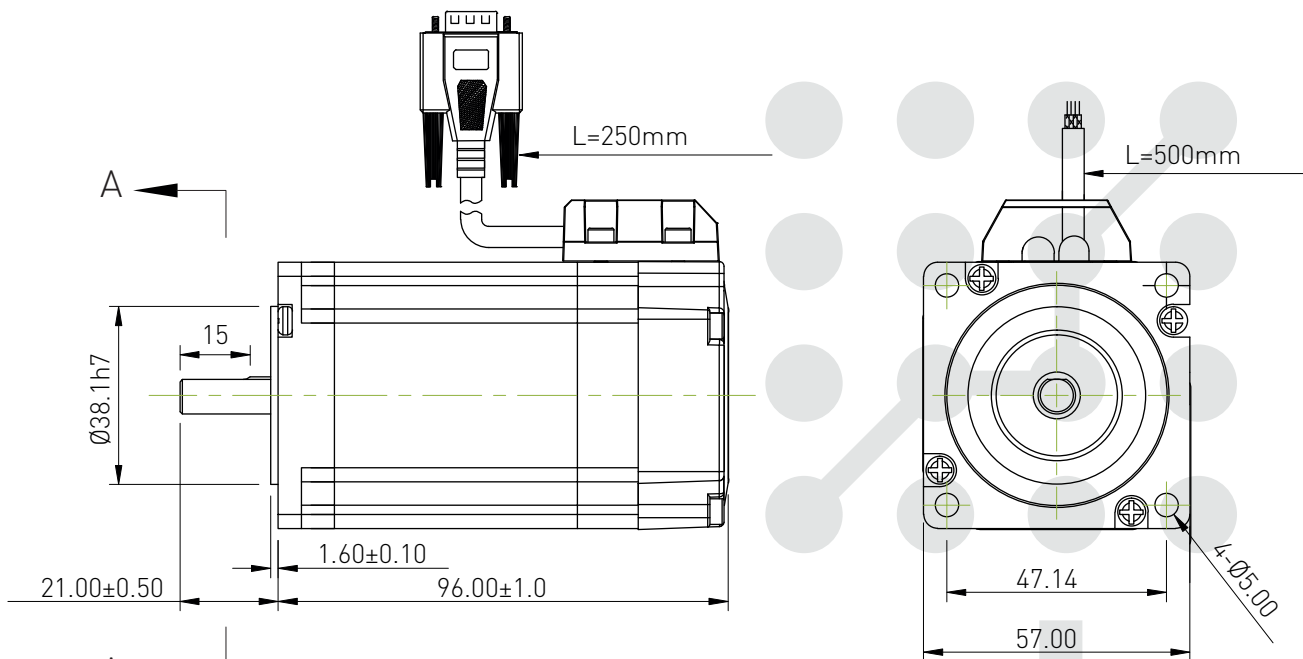


Двигатель шаговый с энкодером 57J1880EC-1000-LS

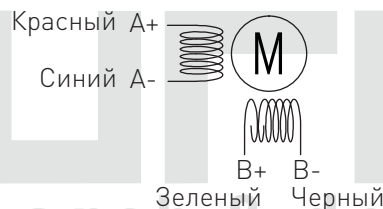


Технические характеристики

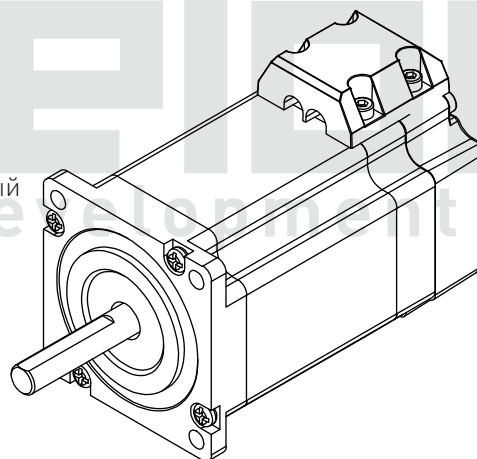
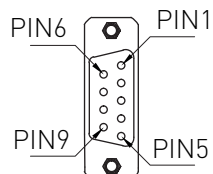
Количество фаз	2
Угловой шаг	1,8°
Точность позиционирования	±0.9°
Ток фазы, А	5
Сопrotивление фазы	0,39Ω±10%
Индуктивность фазы	1.8мГн±20%
Момент удержания	2Н*м
Инерция ротора	0.48кг*см²
Прочность диэлектрика	500VAC
Сопrotивление изоляции	100мΩ/мин
Класс изоляции	B
Температура перегрева	80K
Допустимая рабочая температура воздуха	0~50С°
Допустимая рабочая влажность воздуха	20~90%
Допустимая температура воздуха при хранении	-20~70С°
Допустимая влажность воздуха при хранении	15~90%
Энкодер	1000PPR

Пин	Обознач.	Цвет	Описание
1	GND	Черный	Питание 0VDC
2	VCC	Красный	Питание 5VDC
3	PA+	Желтый	Энкодер A+
4	PA-	Зеленый	Энкодер A-
5	PB+	Синий	Энкодер B+
6	PB-	Белый	Энкодер B-
7	Щит	Щит	Щит
8	NC	NC	NC
9	NC	NC	NC

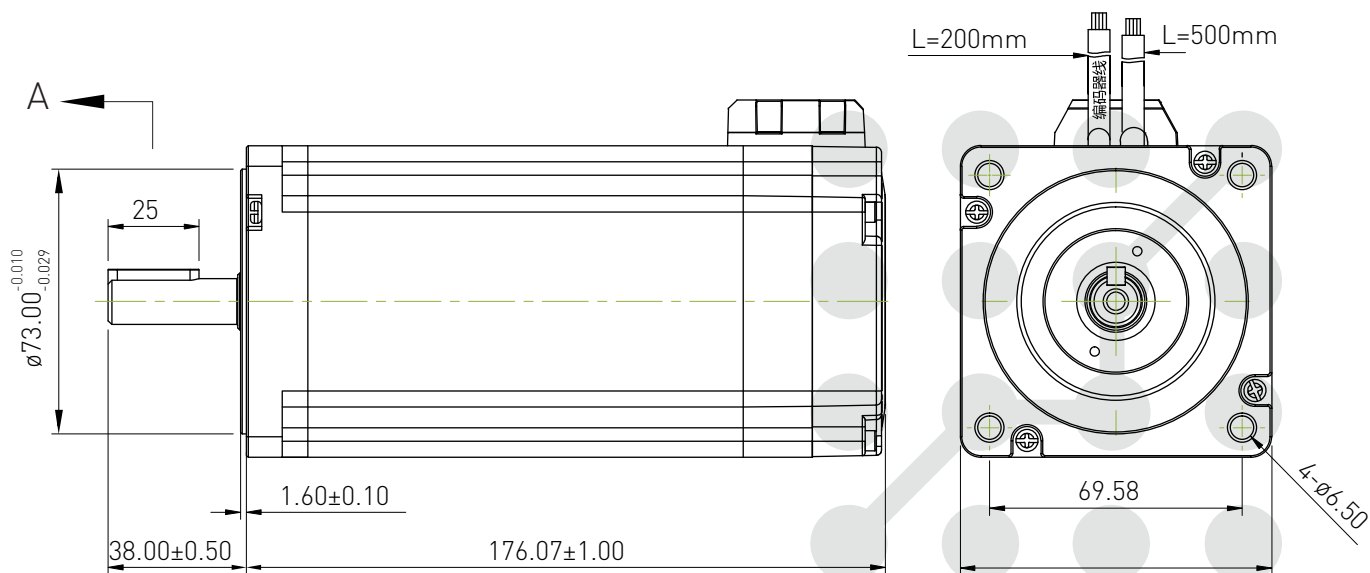
Подключение двигателя



Подключение энкодера

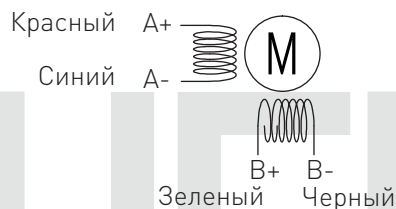


Двигатель шаговый с энкодером 86J18156EC-1000-LS-14



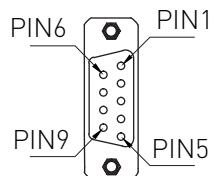
A

Подключение двигателя



Пин	Обознач.	Цвет	Описание
1	GND	Черный	Питание 0VDC
2	VCC	Красный	Питание 5VDC
3	PA+	Желтый	Энкодер A+
4	PA-	Зеленый	Энкодер A-
5	PB+	Синий	Энкодер B+
6	PB-	Белый	Энкодер B-
7	Щит	Щит	Щит
8	NC	NC	NC
9	NC	NC	NC

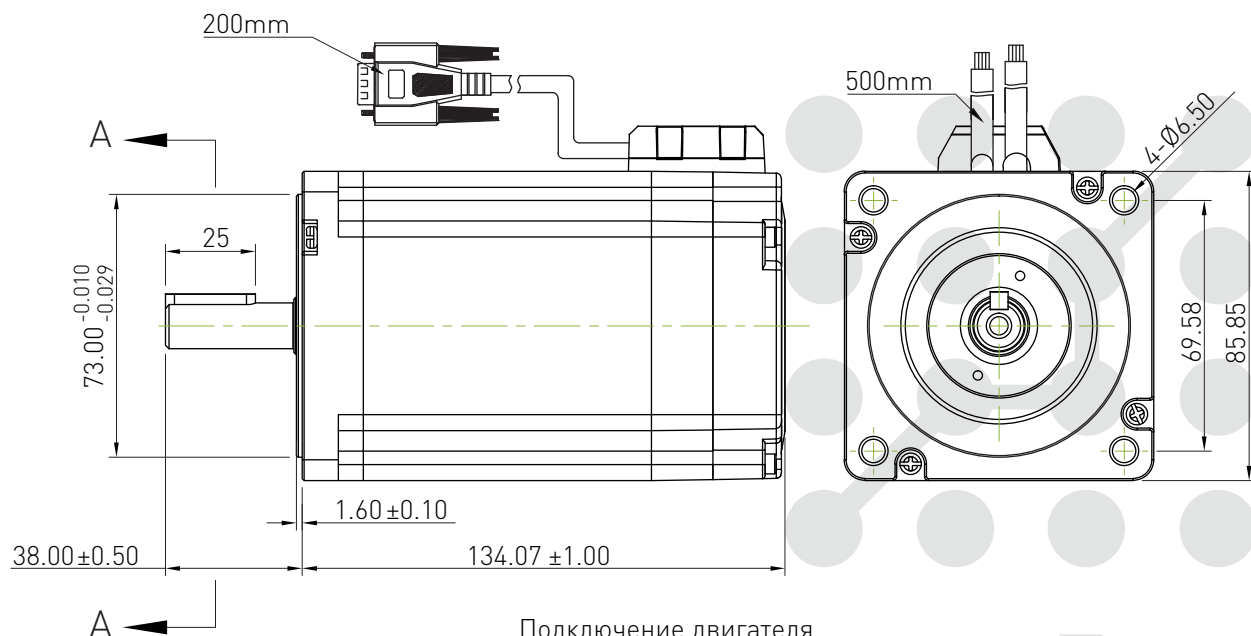
Подключение энкодера



Технические характеристики

Количество фаз	2
Угловой шаг	1,8°
Точность позиционирования	±0.9°
Ток фазы, А	6
Сопротивление фазы	0.76Ω±10%
Индуктивность фазы	8.4мГн±20%
Момент удержания	12Н*м
Инерция ротора	4кг*см²
Прочность диэлектрика	500VAC
Сопротивление изоляции	100мΩ/мин
Класс изоляции	B
Температура перегрева	80K
Допустимая рабочая температура воздуха	0~50С°
Допустимая рабочая влажность воздуха	20~90%
Допустимая температура воздуха при хранении	-20~70С°
Допустимая влажность воздуха при хранении	15~90%
Энкодер	1000PPR

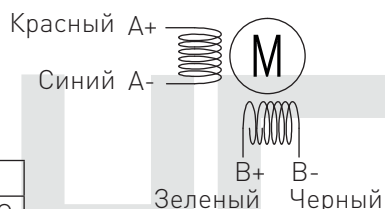
Двигатель шаговый с энкодером 86J18118EC-1000-LS



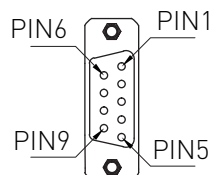
Технические характеристики

Количество фаз	2
Угловой шаг	1,8°
Точность позиционирования	±0.9°
Ток фазы, А	6
Сопротивление фазы	0.55Ω±10%
Индуктивность фазы	7мГн±20%
Момент удержания	8.5Н*м
Инерция ротора	3.6кг*см²
Прочность диэлектрика	500VAC
Сопротивление изоляции	100мΩ/мин
Класс изоляции	B
Температура перегрева	80K
Допустимая рабочая температура воздуха	0~50С°
Допустимая рабочая влажность воздуха	20~90%
Допустимая температура воздуха при хранении	-20~70С°
Допустимая влажность воздуха при хранении	15~90%
Энкодер	1000PPR

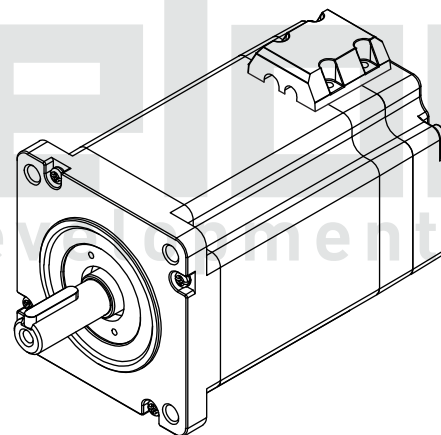
Подключение двигателя



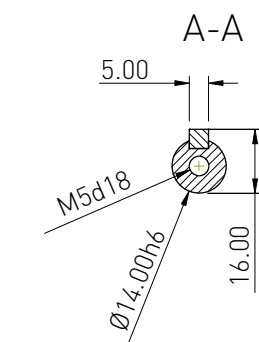
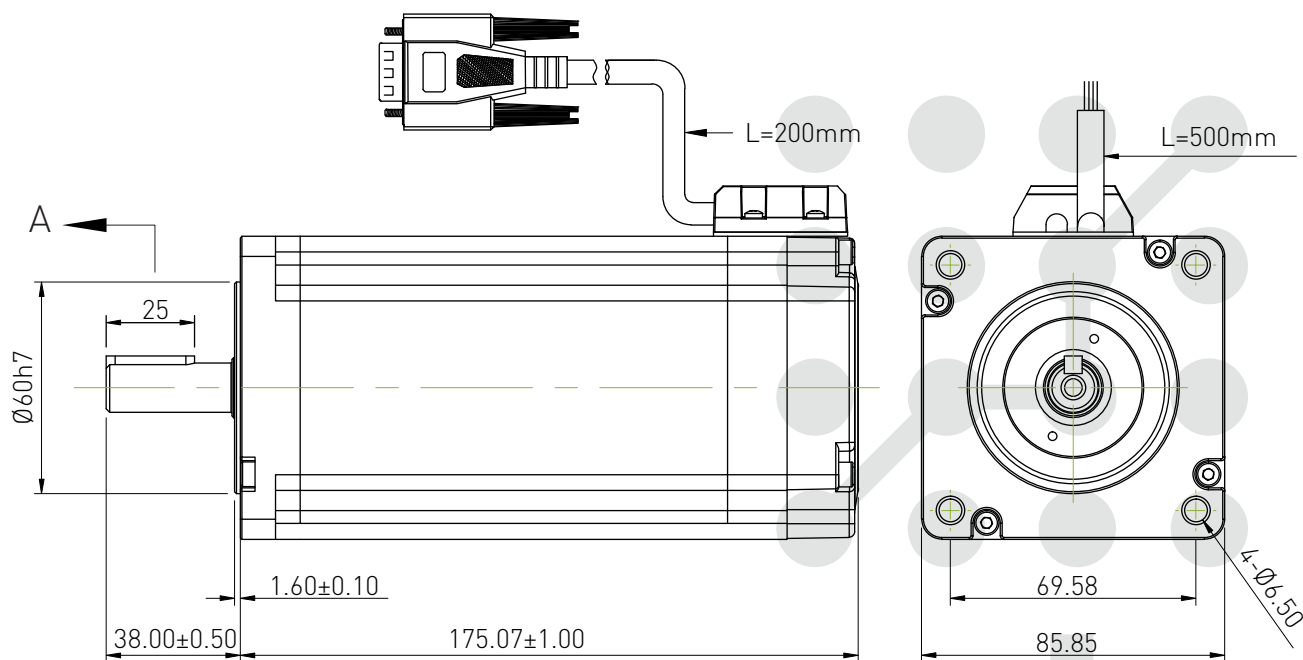
Подключение энкодера



Пин	Обознач.	Цвет	Описание
1	GND	Черный	Питание 0VDC
2	VCC	Красный	Питание 5VDC
3	PA+	Желтый	Энкодер A+
4	PA-	Зеленый	Энкодер A-
5	PB+	Синий	Энкодер B+
6	PB-	Белый	Энкодер B-
7	Щит	Щит	Щит
8	NC	NC	NC
9	NC	NC	NC



Двигатель шаговый с энкодером 86J12156ES-1000-60

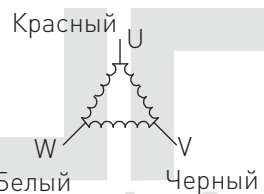


Технические характеристики

Количество фаз	3
Угловой шаг	1,2°
Точность позиционирования	±0.5°
Ток фазы, А	3
Сопротивление фазы	3Ω±10%
Индуктивность фазы	23мГн±20%
Момент удержания	7.8Н*м
Инерция ротора	4кг*см²
Прочность диэлектрика	500VAC
Сопротивление изоляции	100мΩ/мин
Класс изоляции	B
Температура перегрева	80K
Допустимая рабочая температура воздуха	0~50C°
Допустимая рабочая влажность воздуха	20~90%
Допустимая температура воздуха при хранении	-20~70C°
Допустимая влажность воздуха при хранении	15~90%
Энкодер	1000PPR

Пин	Обознач.	Цвет	Описание
1	GND	Черный	Питание 0VDC
2	VCC	Красный	Питание 5VDC
3	PA+	Желтый	Энкодер A+
4	PA-	Зеленый	Энкодер A-
5	PB+	Синий	Энкодер B+
6	PB-	Белый	Энкодер B-
7	Щит	Щит	Щит
8	NC	NC	NC
9	NC	NC	NC

Подключение двигателя



Подключение энкодера

