



Паспорт водяные помпы серии DV

1. Наименование и артикул изделий

Наименование	Артикул
Помпа водяная DB-12A-220V	DB-12A-220V
Помпа водяная DB-12A-380V	DB-12A-380V
Помпа водяная DB-25A-220V	DB-25A-220V
Помпа водяная DB-25A-380V	DB-25A-380V
Помпа водяная DB-50A-380V	DB-50A-380V
Помпа водяная DB-100A-380V	DB-100A-380V

2. Комплект поставки:

- помпа водяная;
- паспорт изделия.

3. Товарный знак и наименование изготовителя: Шанхай Вонзе Памп Ко, ЛТД.

4. Наименование страны производителя: КНР.

5. Информация о назначении продукции

Профессиональные водяные помпы предназначены для построения горизонтальной жидкостной системы охлаждения шпинделя с подачей жидкости в любом направлении 360°. Помпы изготовлены из алюминиевого сплава, применяются специальные водостойкие подшипники с изолированной системой смазки. Помпы надежные, имеют высокую производительность и низкий уровень шума.

6. Характеристики и параметры продукции



DB-12A-220V



DB-12A-380V



DB-25A-220V



DB-25A-380V

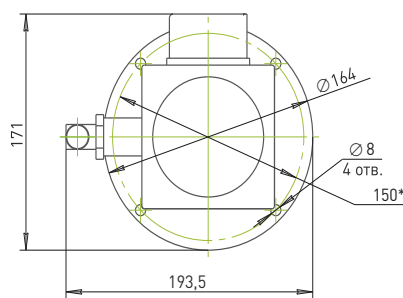
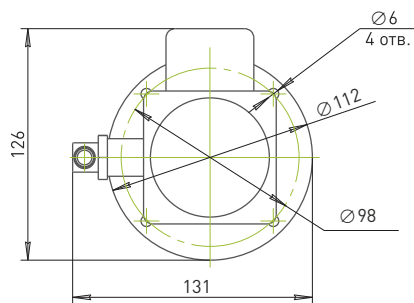
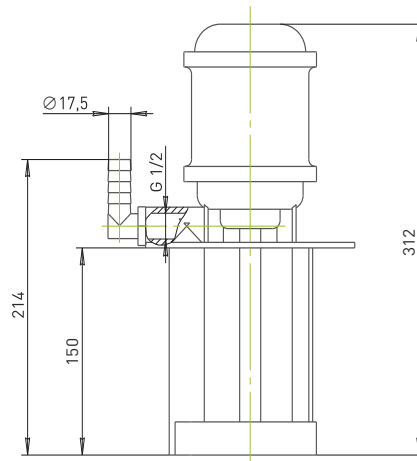
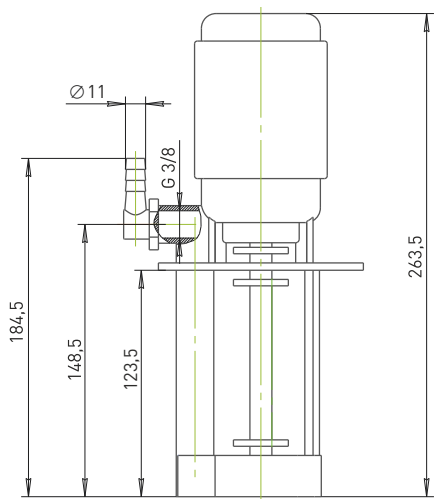


DB-50A-380V



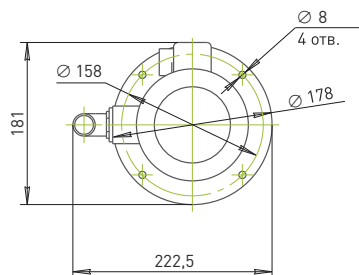
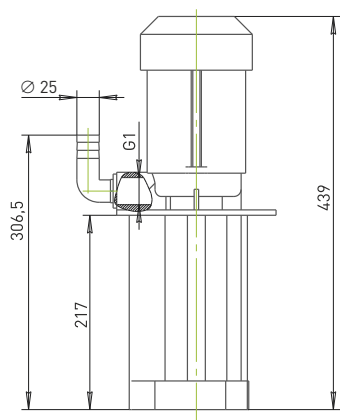
DB-100A-380V

Рис.1. Внешний вид изделия



DB-12A-220V/ 380V

DB-25A-220V/ 380V



DB-50A/100A 380V

Рис.2. Габаритные и присоединительные размеры

Технические характеристики

Обозначение	Мощность (Вт)	Напряжение питания (В)	Высота подъема (м)	Производительность (л/мин)
DB-12A-220V	40	220	4	12
DB-12A-380V	40	380	3.5	12
DB-25A-220V	120	220	3.5	25
DB-25A-380V	120	380	4	25
DB-50A-380V	120	380	4	50
DB-100A-380V	250	380	5	100

Общие данные

Параметр	Значение
Максимально допустимая вязкость жидкости (сП)	1
Концентрация загрязнённости (г/см ³)	1
Максимальная рабочая температура помпы (°C)	50

7. Устойчивость к воздействию внешних факторов

Рабочие условия применения изделия (климатические воздействия)

Влияющая величина	Значение
Диапазон рабочих температур	+10°C ~ +35°C
Относительная влажность, не более	<60%

8. Правила и условия безопасной эксплуатации

Перед подключением и эксплуатацией изделия ознакомьтесь с паспортом и соблюдайте требования безопасности.

Изделие может представлять опасность при его использовании не по назначению. Оператор несет ответственность за правильную установку, эксплуатацию и техническое обслуживание изделия.

При повреждении электропроводки изделия, существует опасность поражения электрическим током. При замене поврежденной проводки, изделие должно быть полностью отключено от электрической сети.

Перед уборкой, техническим обслуживанием и ремонтом, должны быть приняты меры для предотвращения случайного включения изделия.

9. Монтаж и эксплуатация

Работы по монтажу и подготовке изделия должны выполняться только квалифицированными специалистами, изучившими настоящий паспорт, Правила устройства электроустановок, Правила технической эксплуатации электроустановок, типовые Инструкции по охране труда при эксплуатации электроустановок и прошедшие инструктаж по технике безопасности.

9.1. Приемка изделия

После извлечения изделия из упаковки необходимо:

- проверить соответствие данных паспортной таблички помпы паспорту и накладной;
- проверить помпу на отсутствие повреждений во время транспортировки и погрузки/разгрузки;
- очистить помпу от консервационной смазки;
- проверить вращение вала от руки.

В случае несоответствия технических характеристик или выявления дефектов двигателя составляется акт.

9.2 Порядок установки

Помпа должна быть установлена в вертикальном положении и закреплена на верхней крышке бака с водой или на станине станка четырьмя винтами. Нижняя часть помпы должна быть погружена в рабочую жидкость.

Расположение помпы на крышке бака или на станине должно обеспечивать удобный путь к изделию. Попадание на наружные поверхности помпы металлической стружки и эмульсии не допускается. Бак для воды должен быть закрытым и иметь отстойник, исключающий возможность попадания инородных частиц в рабочую часть помпы.

Эксплуатации помпы без защитной электроаппаратуры не допускается! Пускозащитная аппаратура должна соответствовать характеристикам электродвигателя. Не допускается использование завышенной по мощности пускозащитной аппаратуры.

9.3 По окончании монтажа необходимо проверить:

- правильность подключения выводов электродвигателя к электросети;
- исправность и надежность крепежных и контактных соединений;
- надежность заземления;
- соответствие напряжения и частоты сети указанным на табличке электродвигателя;
- направление вращения вала электродвигателя: вал должен вращаться по часовой стрелке, если смотреть со стороны электродвигателя.

10. Маркировка и упаковка

10.1 Маркировка изделия

Маркировка изделия содержит:

- товарный знак;
- наименование или условное обозначение (модель) изделия;
- серийный номер изделия;
- дату изготовления;

Маркировка потребительской тары изделия содержит:

- товарный знак предприятия-изготовителя;
- условное обозначение и серийный номер;
- год и месяц упаковывания.

10.2 Упаковка

К заказчику изделие доставляется в собранном виде. Изделие упаковано в картонный ящик. Все разгрузочные и погрузочные перемещения вести с особым вниманием и осторожностью, обеспечивающими защиту от механических повреждений.

При хранении упакованного оборудования необходимо соблюдать условия:

- Не хранить под открытым небом;
- Хранить в сухом и незапыленном месте;
- Не подвергать воздействию агрессивных сред и прямых солнечных лучей;
- Оберегать от механических вибраций и тряски;
- Хранить при температуре от +5 до +35°C, при влажности не более 80%.

11. Условия хранения изделия

Изделие должно храниться в условиях по ГОСТ 15150-69, группа 2С (закрытые или другие помещения с естественной вентиляцией без искусственно регулируемых климатических условий) при температуре от минус 40°C до плюс 60°C и относительной влажности воздуха не более 90% (при плюс 35°C).

Помещение должно быть сухим, не содержать конденсата и пыли. Запыленность помещения в пределах санитарной нормы. В воздухе помещения для хранения изделия не должно присутствовать агрессивных примесей (паров кислот, щелочей). Требования по хранению относятся к складским помещениям поставщика и потребителя.

12. Условия транспортирования

Допускается транспортирование изделия в транспортной таре всеми видами транспорта (в том числе в отапливаемых герметизированных отсеках самолетов) без ограничения расстояний. При перевозке в железнодорожных вагонах вид отправки — мелкий малотоннажный. При транспортировании изделия должна быть предусмотрена защита от попадания пыли и атмосферных осадков.

Климатические условия транспортирования

Влияющая величина	Значение
Диапазон температур	От минус 40°C до плюс 60°C
Относительная влажность, не более	90% при 35°C
Атмосферное давление	От 70 до 106,7 кПа (537-800 мм рт. ст.)

13. Возможные неисправности и способы их устранения

Неисправность	Вероятная причина	Способ устранения
Вал помпы не вращается, электродвигатель гудит	Отсутствие напряжения питающей сети	Проверьте соединения в клеммной коробке электродвигателя
Подача помпы ниже номинальной	Неправильное направление вращения вала электродвигателя	Измените направление вращения вала электродвигателя
	Засорен трубопровод	Осмотрите и прочистите трубопровод
	Неплотности в соединениях трубопроводов	Произведите подтяжку соединений трубопроводов
	Механическое повреждение рабочего колеса	Замените рабочее колесо
Повышенный нагрев помпы	Загрязнение воды	Замените воду в резервуаре
	Повышенное или пониженное напряжение в сети	Отрегулируйте напряжение до номинального
	Повышенный нагрев подшипников электродвигателя	Замените электродвигатель
Повышенный шум и вибрация при работе	Недостаточная жесткость крепления помпы и трубопровода	Произведите подтяжку соединений
	Механические повреждения в помпе	Замените поврежденные детали

14. Наименование и местонахождение изготовителя (уполномоченного изготовителем лица): Шанхай Вонзе Памп Ко, ЛТД. No. 1088-1099, зона Хай тек, Нью Пудонг район, Шанхай город, Китай.

16. Наименование и местонахождение импортера: ООО "Станкопром", Российская Федерация, 394033, г Воронеж, Ленинский проспект 160, офис 333.

17. Маркировка EAC





8 (800) 555-63-74 бесплатные звонки по РФ
+7 (473) 204-51-56 Воронеж
+7 (495) 505-63-74 Москва



www.purelogic.ru
info@purelogic.ru
394033, Россия, г. Воронеж,
Ленинский пр-т, 160, офис 149

Пн	Вт	Ср	Чт	Пт	Сб	Вс
	8 ⁰⁰ -17 ⁰⁰			8 ⁰⁰ -16 ⁰⁰		выходной