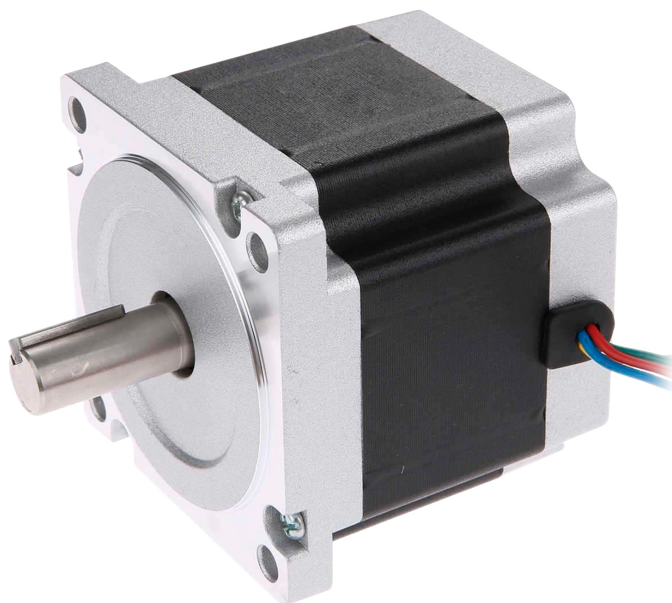




РУКОВОДСТВО ПО
ЭКСПЛУАТАЦИИ
Двигатель шаговый
биполярный с одним валом
PURELOGIC



1. Наименование и артикул изделий

Наименование	Артикул
Двигатель шаговый PL20H28-D4	PL20H28-D4
Двигатель шаговый PL20H42-D4	PL20H42-D4
Двигатель шаговый PL28H28-D5	PL28H28-D5
Двигатель шаговый PL28H51-D5	PL28H51-D5
Двигатель шаговый PL35H20-M5	PL35H20-M5
Двигатель шаговый PL35H28-D5	PL35H28-D5
Двигатель шаговый PL35H45-D5	PL35H45-D5
Двигатель шаговый PL35H45-M5	PL35H45-M5
Двигатель шаговый PL39H47-D5	PL39H47-D5
Двигатель шаговый PL39H26-D5	PL39H26-D5
Двигатель шаговый PL42H34-D5	PL42H34-D5
Двигатель шаговый PL42H48-D5	PL42H48-D5
Двигатель шаговый PL42H58-D5	PL42H58-D5
Двигатель шаговый PL57H56-D6	PL57H56-D6
Двигатель шаговый PL57H56-D8	PL57H56-D8
Двигатель шаговый PL57H56-D11K	PL57H56-D11K
Двигатель шаговый PL57HM76-D8	PL57HM76-D8
Двигатель шаговый PL57H76-D6	PL57H76-D6
Двигатель шаговый PL57HM56-D8	PL57HM56-D8
Двигатель шаговый PL57H76-D8	PL57H76-D8
Двигатель шаговый PL57H76-D11K	PL57H76-D11K
Двигатель шаговый PL57H110-D8	PL57H110-D8
Двигатель шаговый PL57H110-D11K	PL57H110-D11K
Двигатель шаговый PL86H75-D12.7	PL86H75-D12.7
Двигатель шаговый PL86H75-D14	PL86H75-D14
Двигатель шаговый PL86H75-D14K	PL86H75-D14K
Двигатель шаговый PL86H113-D12.7	PL86H113-D12.7
Двигатель шаговый PL86H113-D14	PL86H113-D14
Двигатель шаговый PL86H113-D14K	PL86H113-D14K
Двигатель шаговый PL86H151-D12.7	PL86H151-D12.7
Двигатель шаговый PL86H151-D14	PL86H151-D14
Двигатель шаговый PL86H151-D14K	PL86H151-D14K
Двигатель шаговый PL110H99-D19	PL110H99-D19
Двигатель шаговый PL110H115-D19	PL110H115-D19
Двигатель шаговый PL110H150-D19	PL110H150-D19
Двигатель шаговый PL110H168-D19	PL110H168-D19
Двигатель шаговый PL110H201-D19	PL110H201-D19
Двигатель шаговый PL130H227-D19	PL130H227-D19

Наименование	Артикул
Двигатель шаговый PL130H280-D19	PL130H280-D19
Двигатель шаговый PL130H283-D19	PL130H283-D19

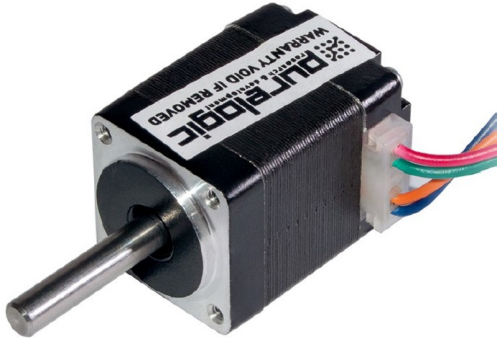
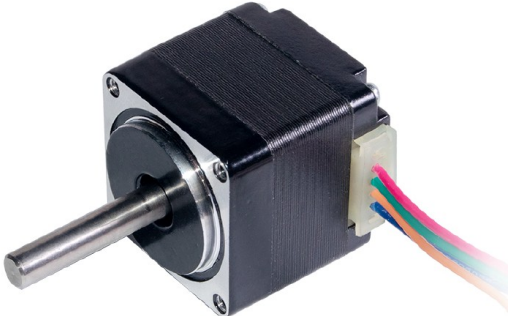
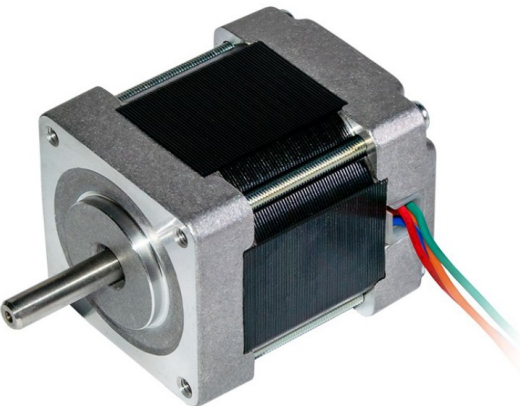
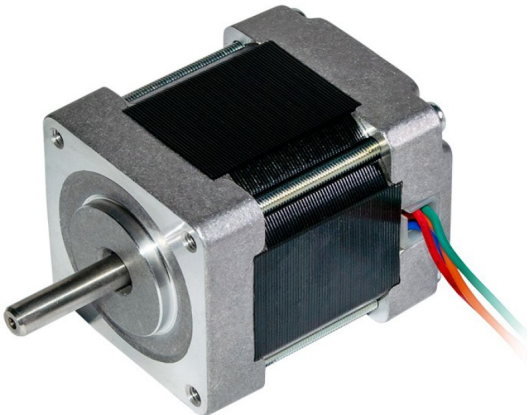
2. Комплект поставки: двигатель шаговый биполярный с одним валом.

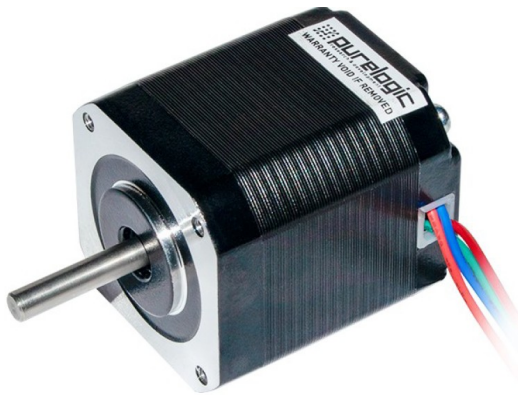
3. Информация о назначении продукции

Шаговый двигатель — это синхронный бесщёточный электродвигатель с несколькими обмотками, в котором ток, подаваемый в одну из обмоток статора, вызывает фиксацию ротора. Последовательная активация обмоток двигателя вызывает дискретные угловые перемещения (шаги) ротора. В отличие от сервоприводов, шаговые приводы позволяют получать точное позиционирование без использования обратной связи от датчиков углового положения. Шаговые двигатели широко применяются в станках ЧПУ, системах автоматизации и управляются специальными устройствами — драйверами шагового двигателя.

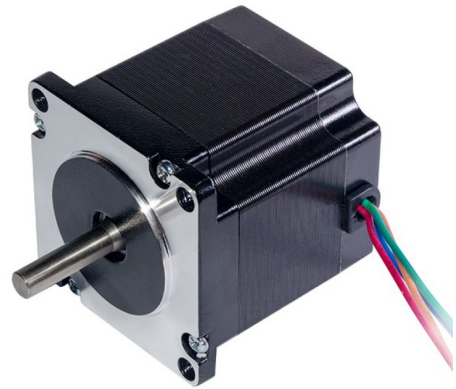
Биполярные шаговые двигатели имеют 2 обмотки, 4 вывода. Размеры — 20 мм, 28 мм, 35 мм, 39 мм, 42 мм, 57 мм, 86 мм, 110 мм и 130 мм. Угловой шаг 1.8° и 0.9°, сопротивление фазы 0.37...6.5 Ом. Вал с одной стороны. У двигателей с индексом «К» вал со шпонкой.

4. Характеристики и параметры продукции

	
Шаговые двигатели серии PL20H	Шаговые двигатели серии PL28H
	
Шаговые двигатели серии PL35H	Шаговые двигатели серии PL39H



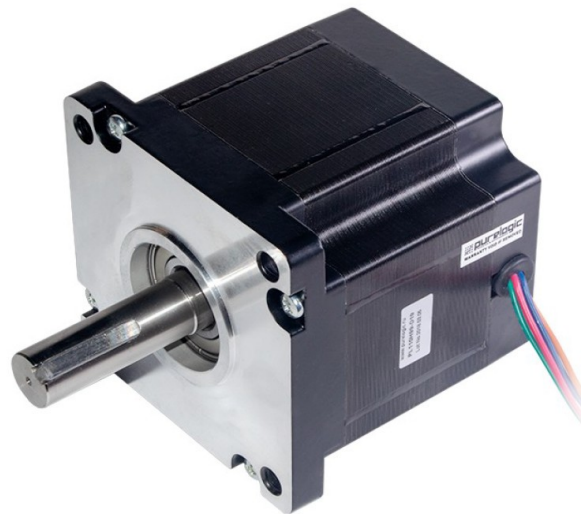
Шаговые двигатели серии PL42H



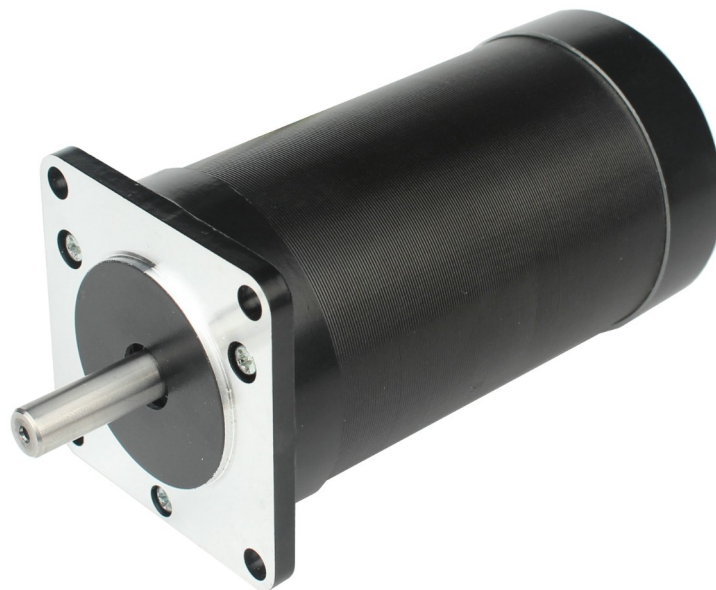
Шаговые двигатели серии PL57H



Шаговые двигатели серии PL86H

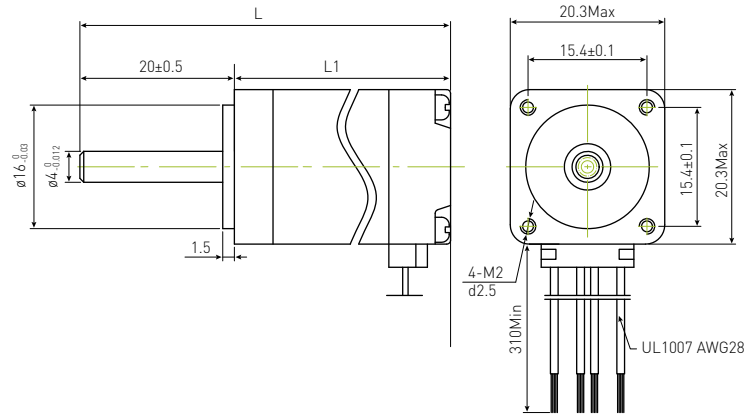


Шаговые двигатели серии PL110H

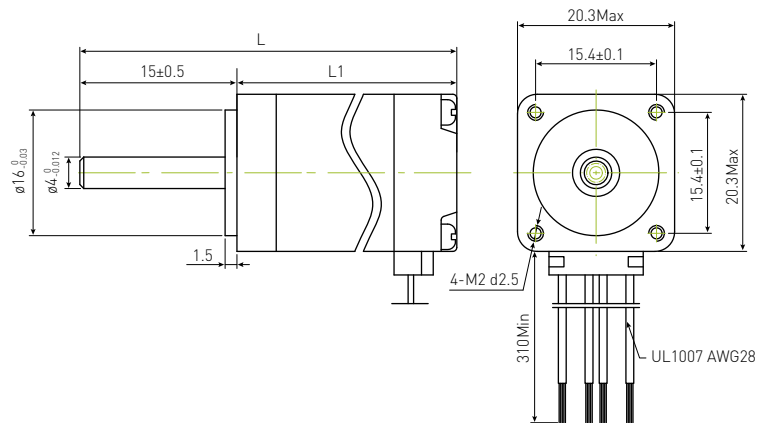


Шаговые двигатели серии PL130H

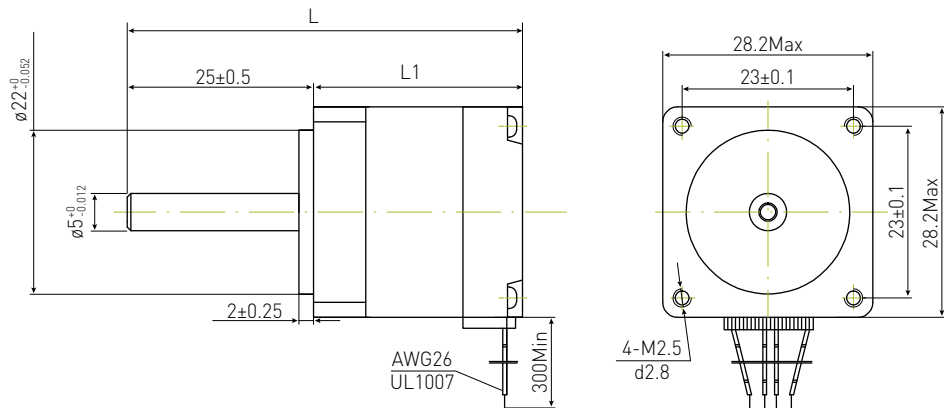
Рис. 1. Внешний вид двигателей



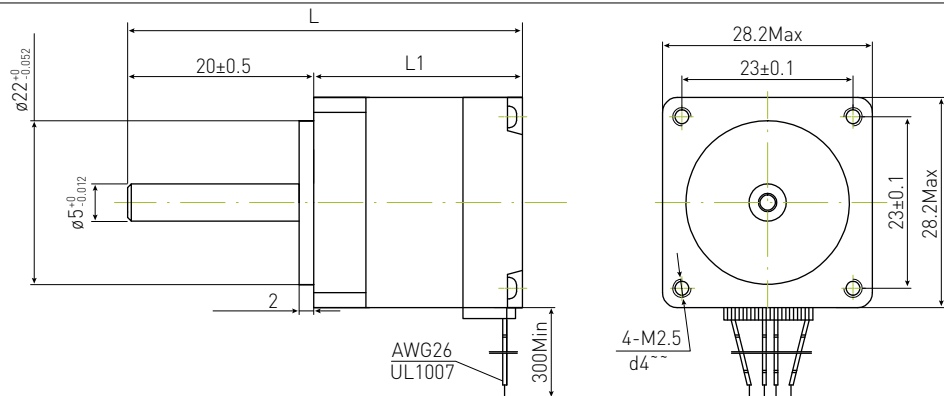
PL20H28-D4



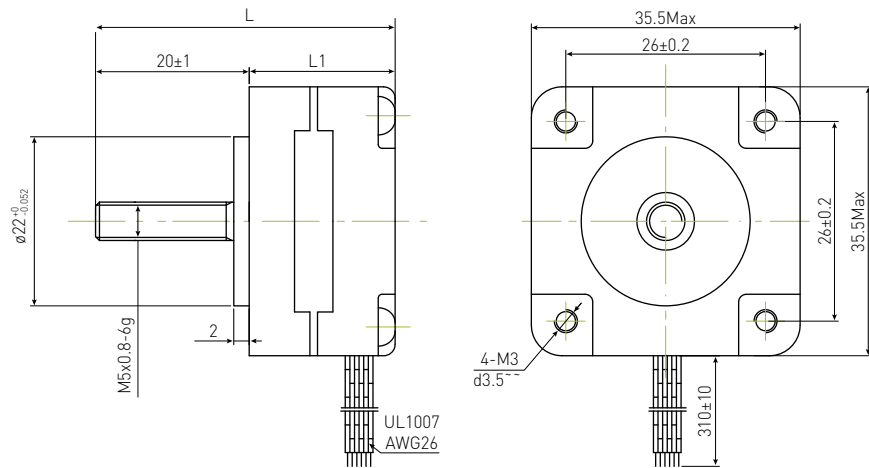
PL20H42-D4



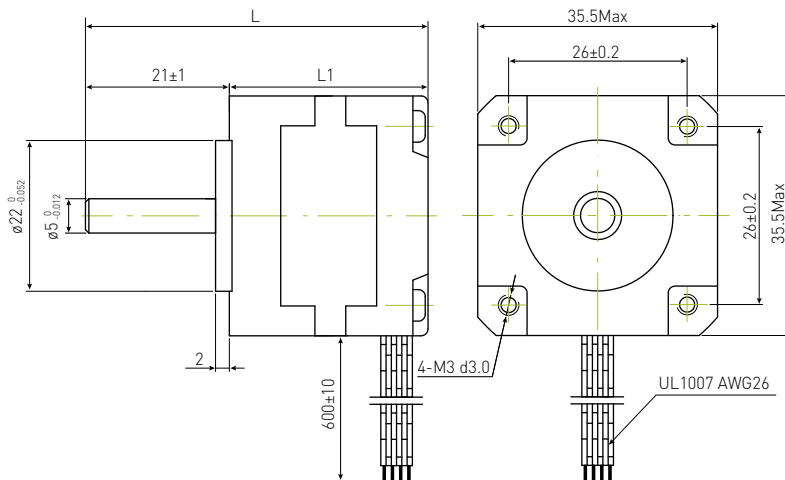
PL28H28-D5



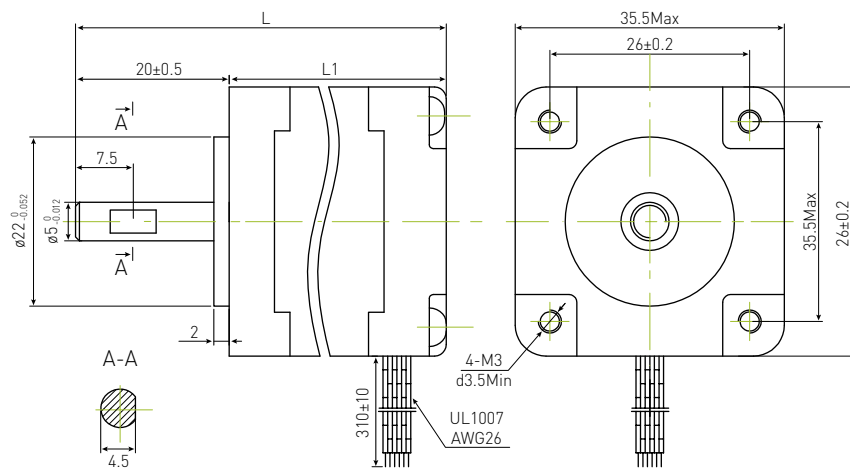
PL28H51-D5



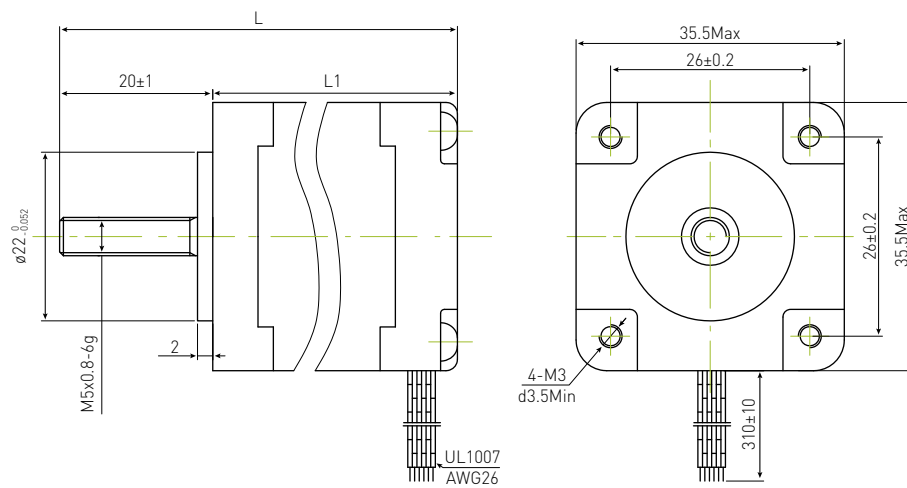
PL35H20-M5



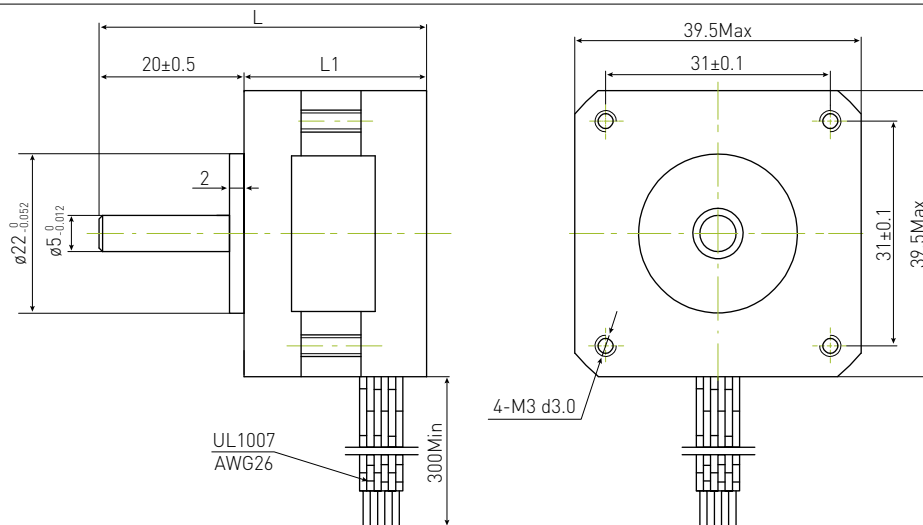
PL35H28-D5



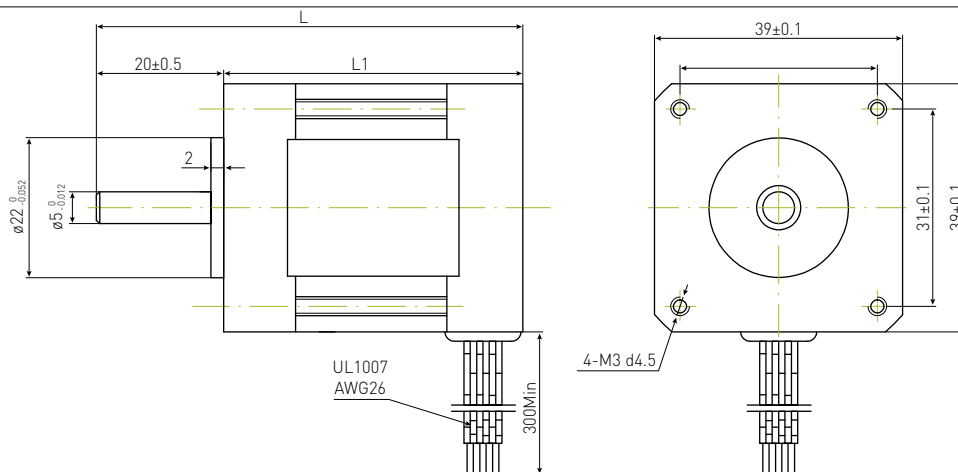
PL35H45-D5



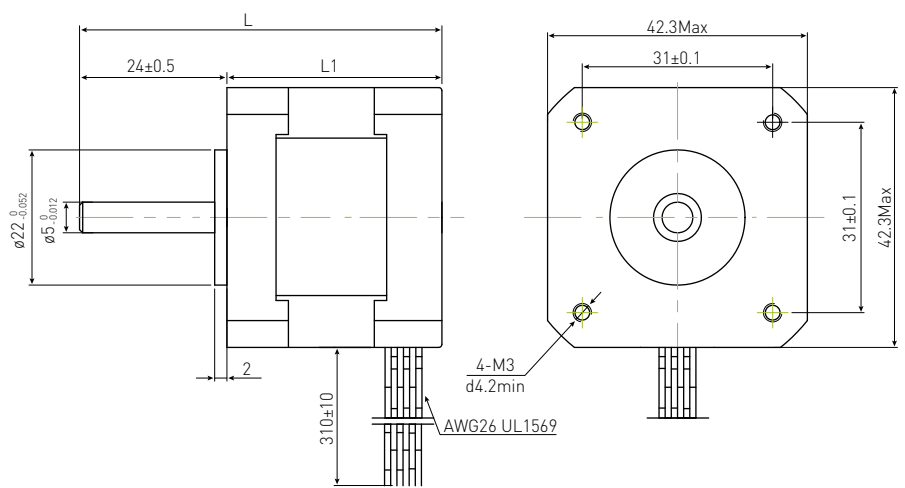
PL35H45-M5



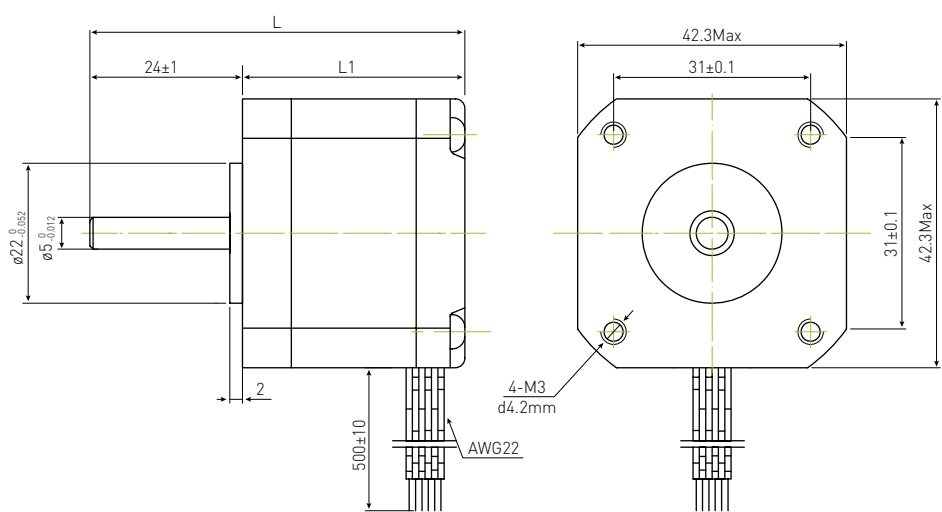
PL39H26-D5



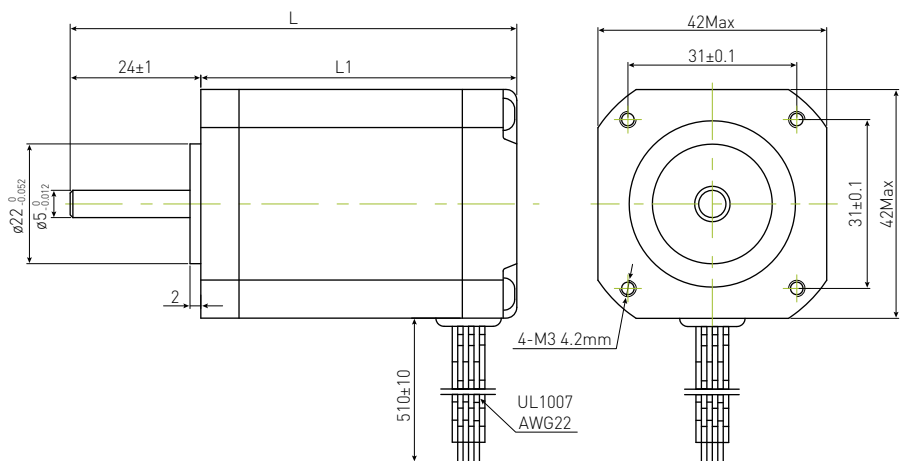
PL39H47-D5



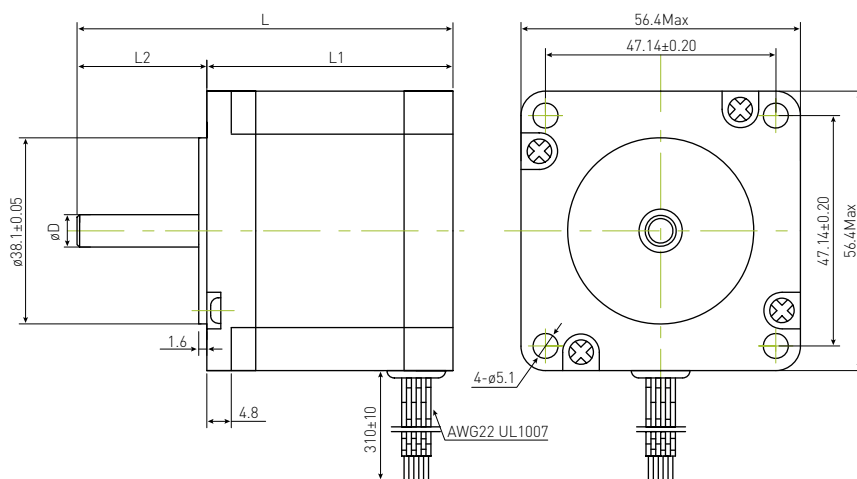
PL42H34-D5



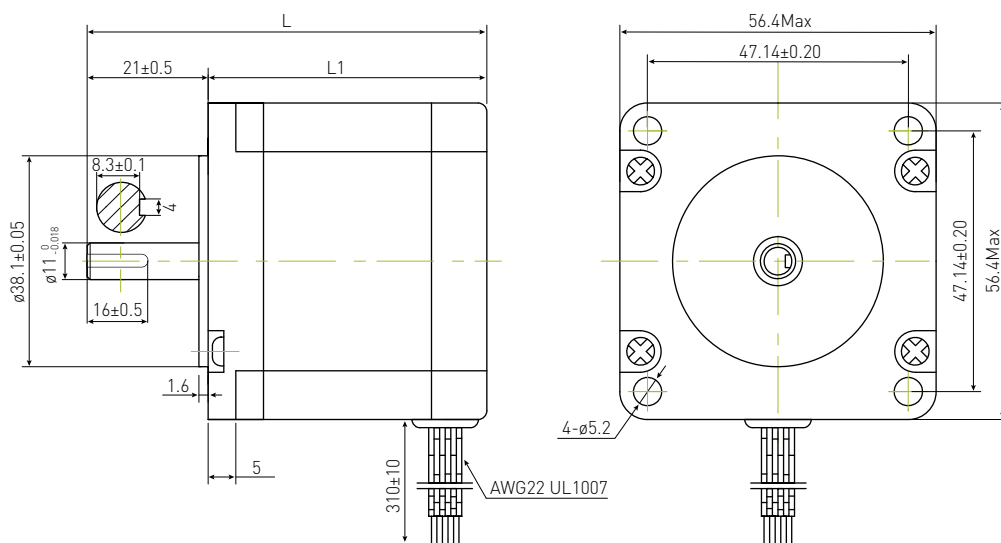
PL42H48-D5



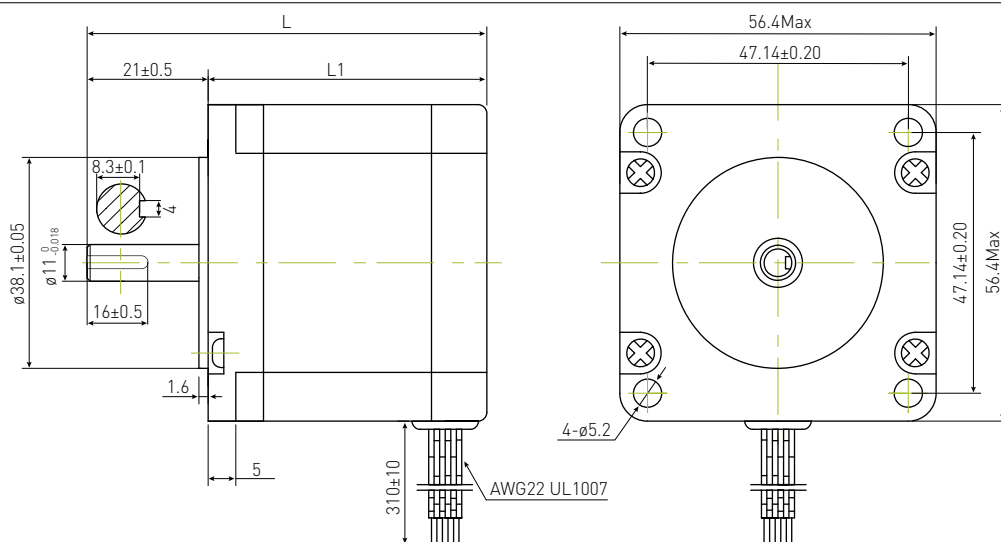
PL42H58-D5



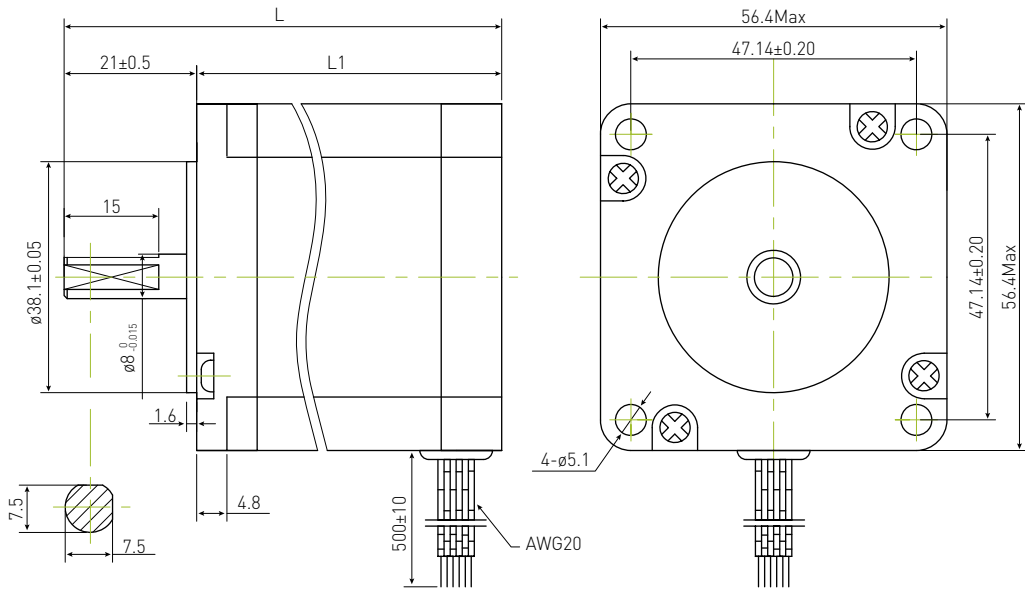
PL57H56-D6, PL57H56-D8, PL57HM56-D8, PL57H76-D6, PL57H76-D8, PL57HM76-D8



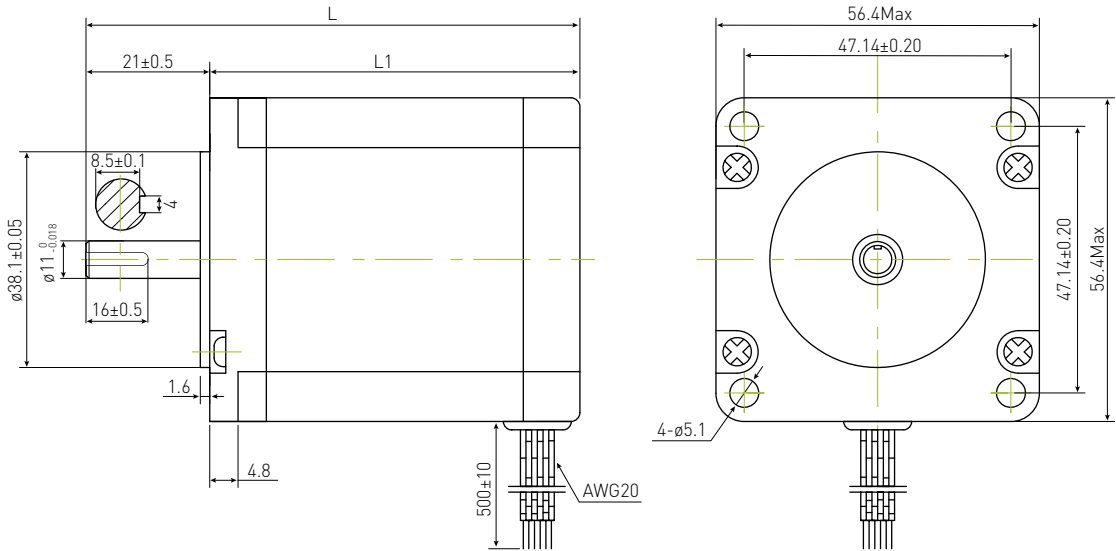
PL57H56-D11K



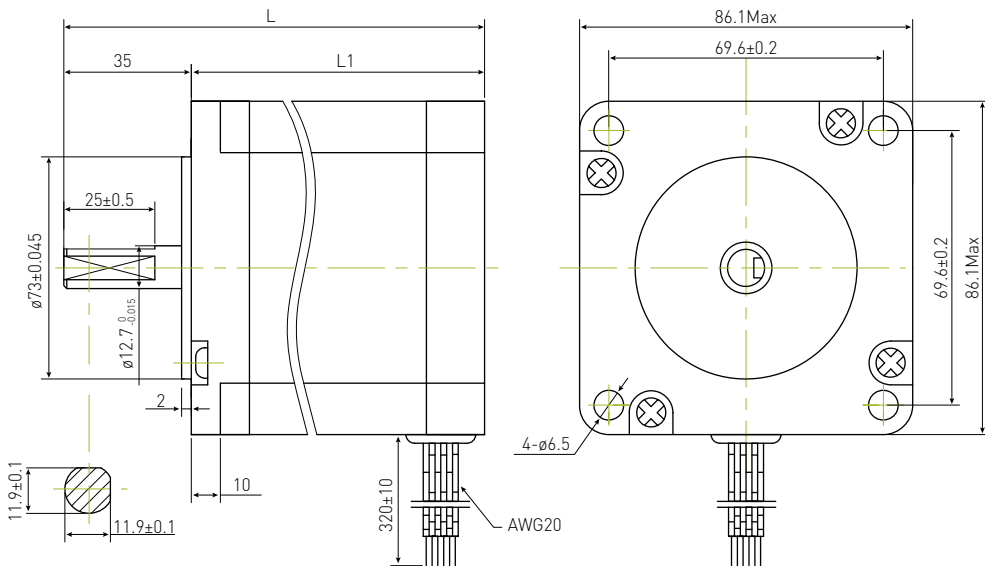
PL57H76-D11K



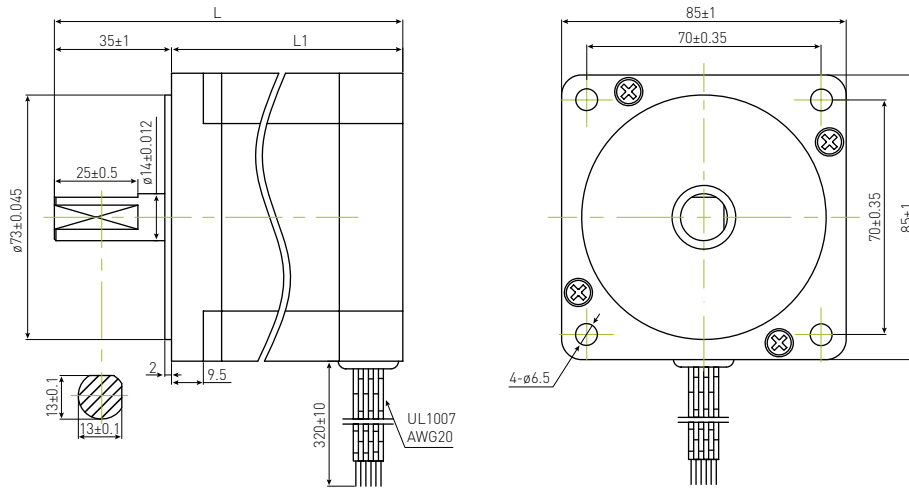
PL57H110-D8



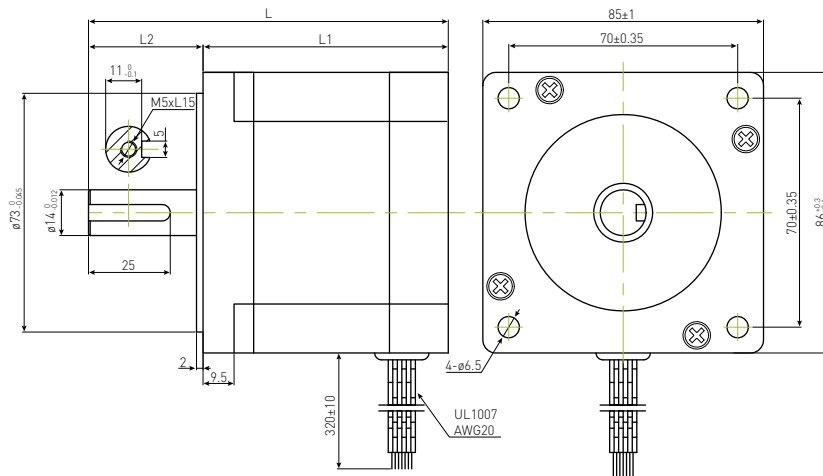
PL57H110-D11K



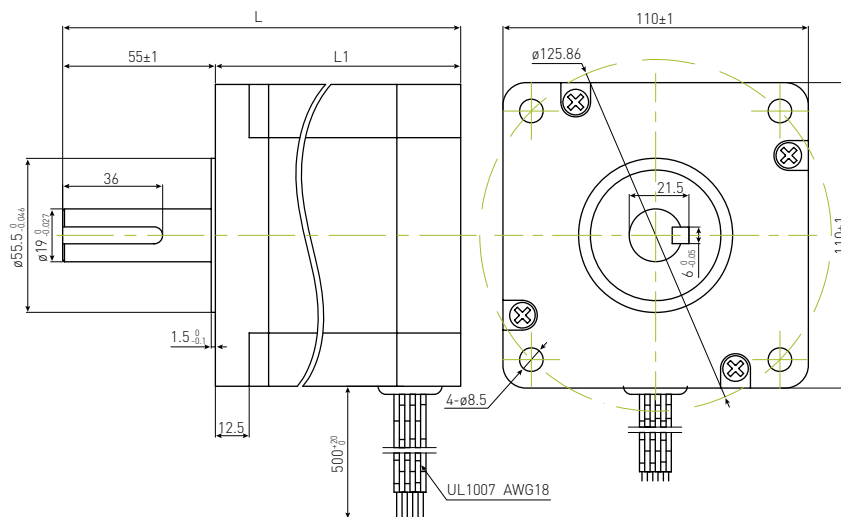
PL86H75-D12.7, PL86H113-D12.7, PL86H151-D12.7



PL86H75-D14, PL86H113-D14, PL86H151-D14



PL86H75-D14K, PL86H113-D14K, PL86H151-D14K



PL110H99-D19, PL110H115-D19, PL110H150-D19, PL110H168-D19, PL110H201-D19

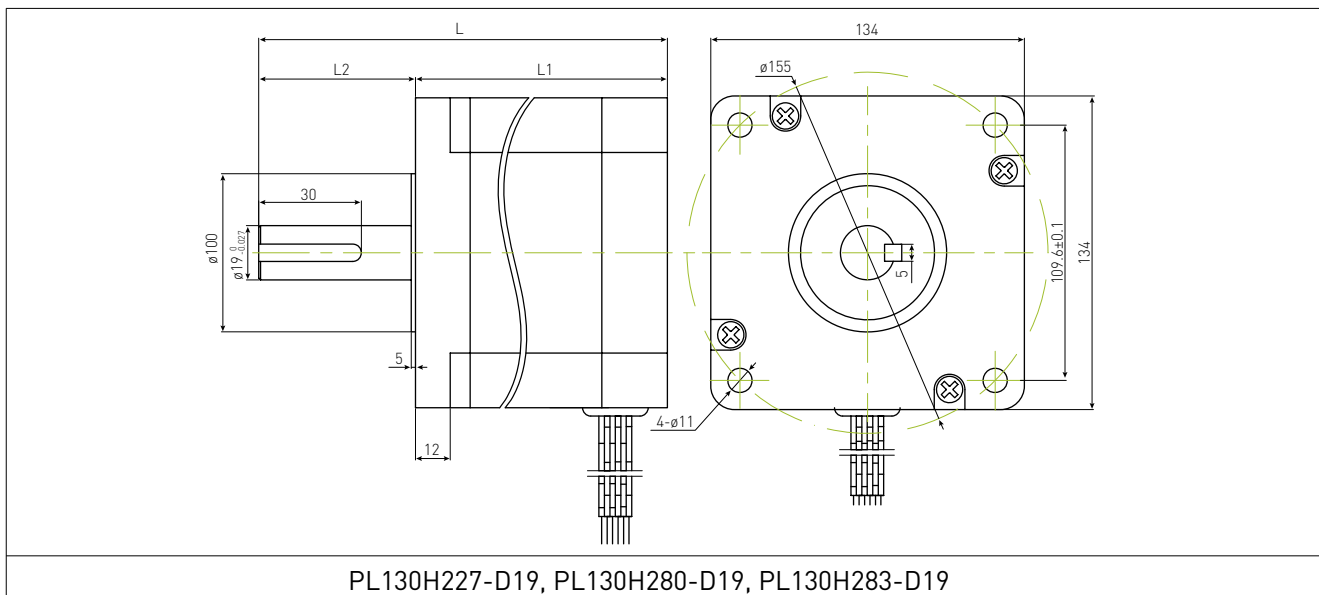


Рис. 2. Габаритные и установочные размеры двигателей

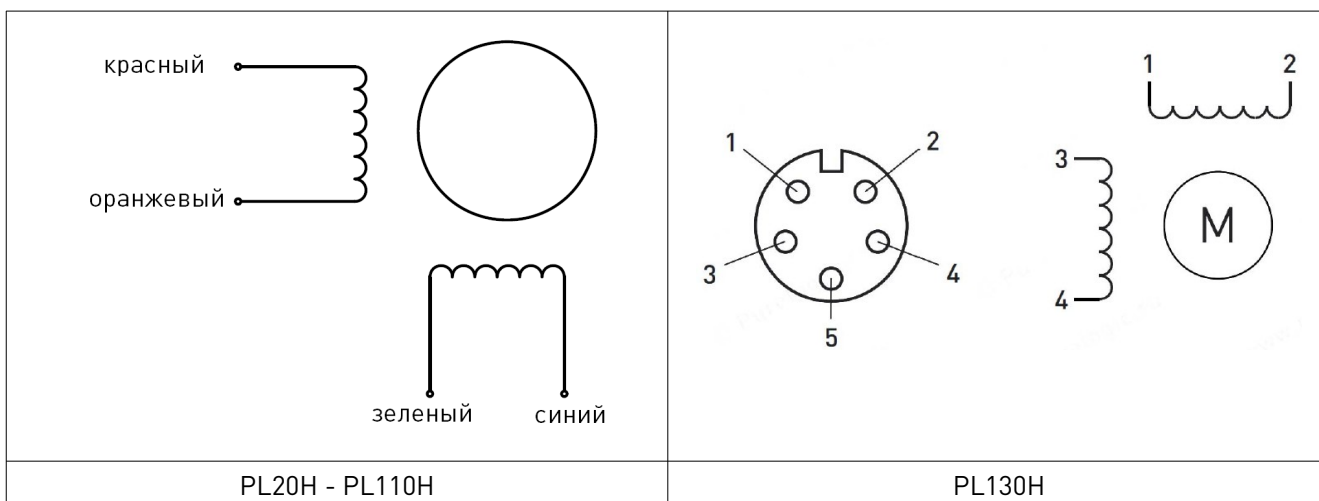
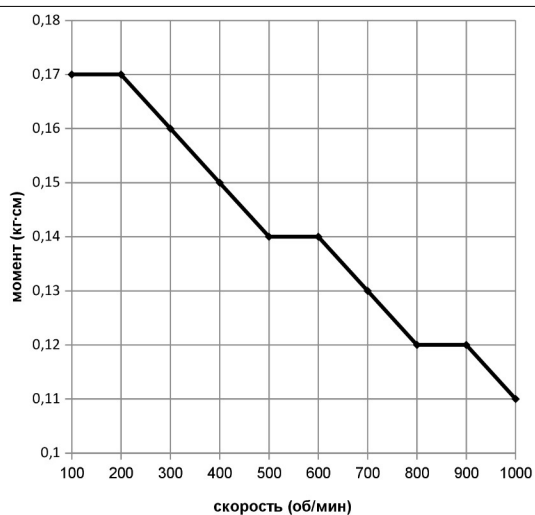


Рис. 3. Подключение шаговых двигателей

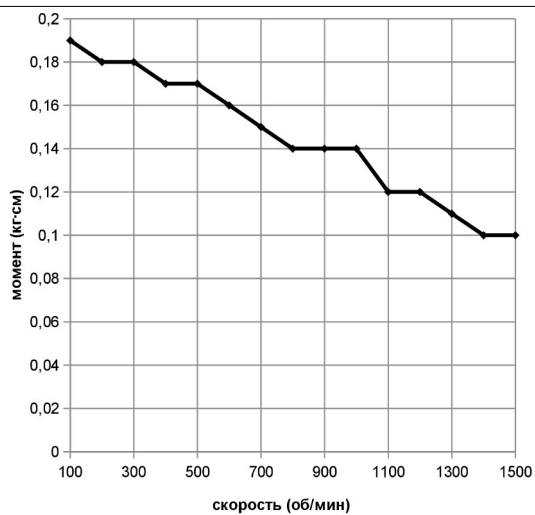
Технические характеристики

Артикул	L, мм	L1, мм	L2, мм	Угловой шаг, °	Ток, А	Индуктивность фазы, мГн	Сопротивление фазы, Ом	Момент удержания кгхсм	Вал, мм	Масса, кг
PL20H28-D4	48	28		1.8	0.6	1.7	6.0	0.18	4	0.06
PL20H42-D4	57	42		1.8	0.8	1.5	5.4	0.3	4	0.08
PL28H28-D5	53	28		1.8	0.8	1.6	2.5	0.45	5	0.1
PL28H51-D5	71	51		1.8	1.0	1.8	2.3	0.9	5	0.18
PL35H20-M5	40	20		1.8	0.6	9.5	6.5	0.35	~5	0.13
PL35H28-D5	49	28		1.8	1.0	3.5	3.5	1.25	5	0.13
PL35H45-D5	65	45		1.8	0.8	3.8	3.8	2.5	5	0.3
PL35H45-M5	65	45		1.8	0.8	3.8	3.6	2.5	~5	0.3

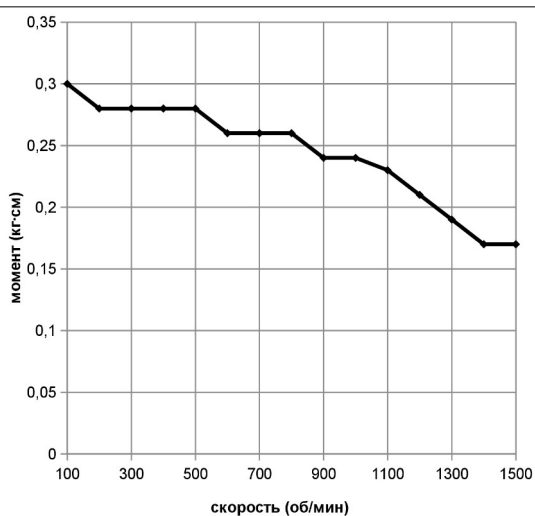
Артикул	L, мм	L1, мм	L2, мм	Угловой шаг, °	Ток, А	Индуктивность фазы, мГн	Сопротивление фазы, Ом	Момент удержания кгхсм	Вал, мм	Масса, кг
PL39H47-D5	68	47		1.8	1.0	5.2	3.3	2.0	5	0.35
PL39H26-D5	45	25		1.8	1.0	8.0	5.1	1.8	5	0.18
PL42H34-D5	58	34		1.8	0.8	5.7	4	1.6	5	0.2
PL42H48-D5	71	48		1.8	2.4	1.8	1.0	5.5	5	0.4
PL42H58-D5	82	58		1.8	2.1	2.4	0.92	6.0	5	0.55
PL57H56-D6	80	53.5	25.5	1.8	2.6	3.2	1.0	12.6	6.35	0.68
PL57H56-D8	80	54	26	1.8	2.6	3.2	1.0	12.6	8	0.68
PL57HM76-D8	97	76	21	0.9	3.0	4.6	1.0	18.0	8	1.1
PL57H76-D6	97	76	21	1.8	3.0	4.6	1.0	18.0	6.35	1.1
PL57HM56-D8	81.5	56	25.5	0.9	2.6	3.2	1.0	12.6	8	0.68
PL57H76-D8	97	76	21	1.8	3.0	4.6	1.0	18.6	8	1.1
PL57H110-D8	131	110	21	1.8	4.0	6.0	1.0	28	8	1.7
PL57H110-D11K	131	110	21	1.8	4.0	6.0	1.0	28	11	1.7
PL86H75-D12.7	110	75	35	1.8	3.5	4.5	0.9	35	12.7	3.5
PL86H75-D14	110	75	35	1.8	3.5	4.7	1.0	35	14	2.1
PL86H75-D14K	110	75	35	1.8	3.5	4.7	1.0	35	14	2.1
PL86H113-D12.7	148	113	35	1.8	4.2	6.3	1.0	86	12.7	3.5
PL86H113-D14	148	113	35	1.8	4.2	6.3	1.0	86	14	3.5
PL86H113-D14K	148	113	35	1.8	4.2	6.3	1.0	86	14	3.5
PL86H151-D12.7	188	151	37	1.8	4.2	12.0	1.0	110	12.7	5.2
PL86H151-D14	188	151	37	1.8	4.2	12.0	1.0	110	14	5.0
PL86H151-D14K	188	151	37	1.8	4.2	12.0	1.0	110	14	5.0
PL110H99-D19	154	99		1.8	5.5	18.5	1.0	112	19	8.8
PL110H115-D19	171	115		1.8	6.0	4.9	0.37	120	19	6.0
PL110H150-D19	206	150		1.8	6.0	15	0.8	200	19	8.4
PL110H168-D19	223	168		1.8	6.0	18.5	1.0	240	19	8.8
PL110H201-D19	257	201		1.8	6.5	22.0	1.2	280	19	11.7
PL130H227-D19	283	227	56	1.8	6.0	13.8	0.65	270	19	13.0
PL130H280-D19	326	280	46	1.8	7.0	9	0.66	500	19	16.0
PL130H283-D19	339	283	56	1.8	7.0	9.5	0.9	450	19	19.0



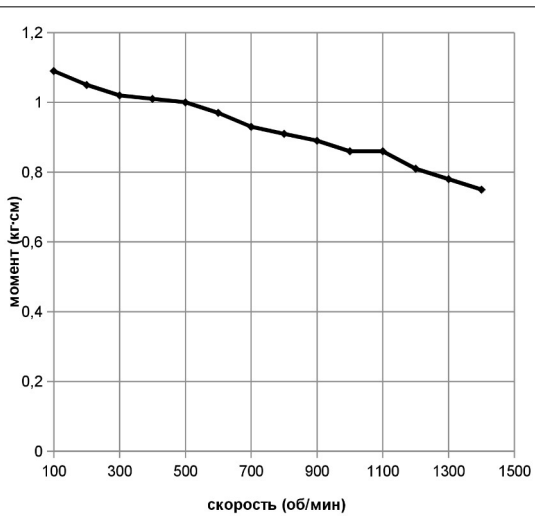
PL20H28-D4



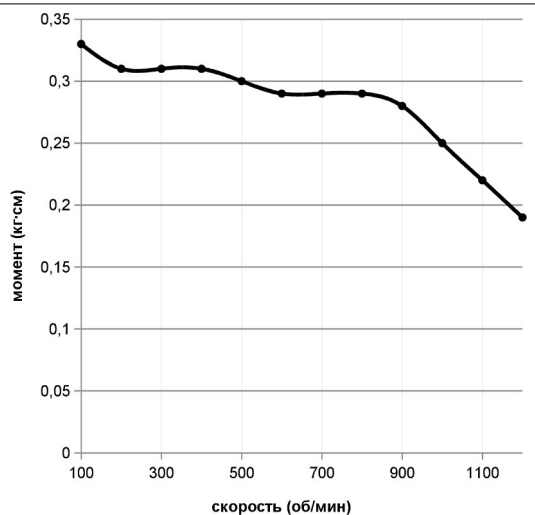
PL20H42-D4



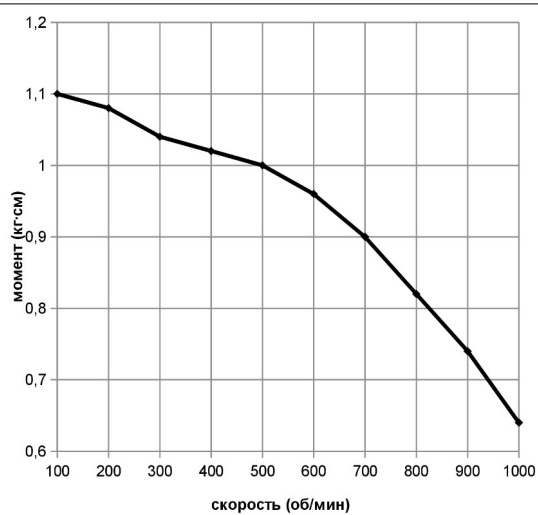
PL28H28-D5



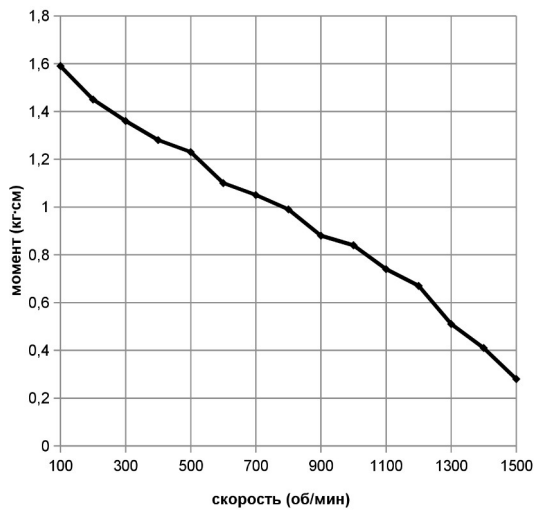
PL28H51-D5



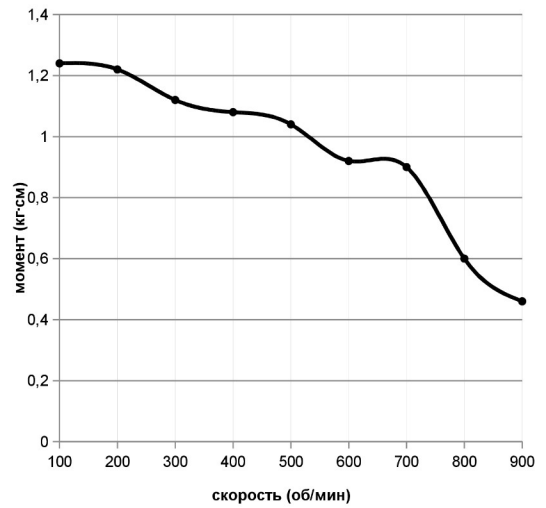
PL35H20-M5



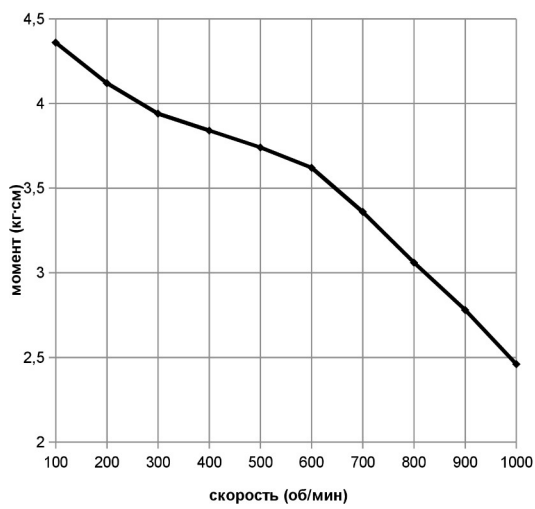
PL35H28-D5



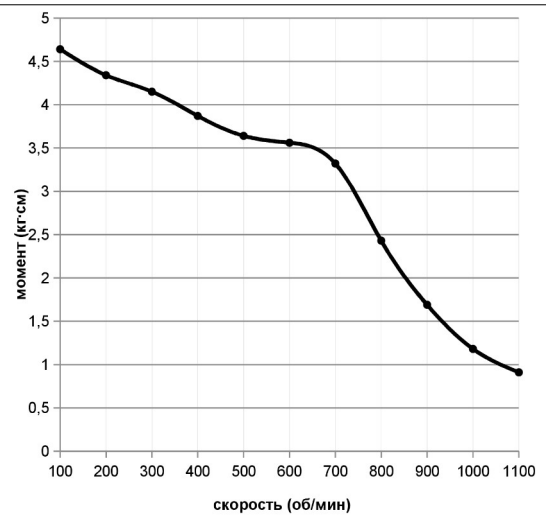
PL35H45-D5



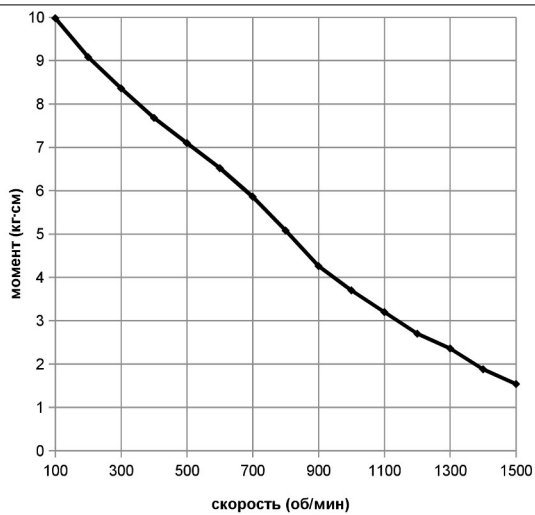
PL42H34-D5



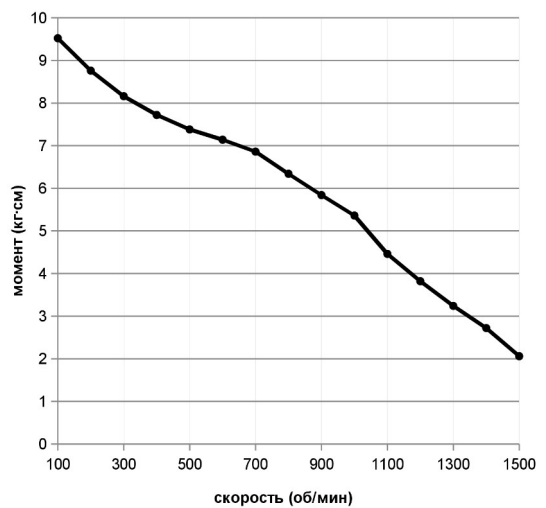
PL42H48-D5



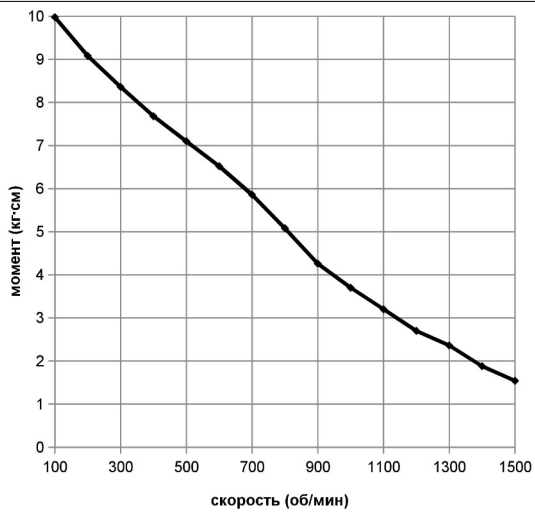
PL42H58-D5



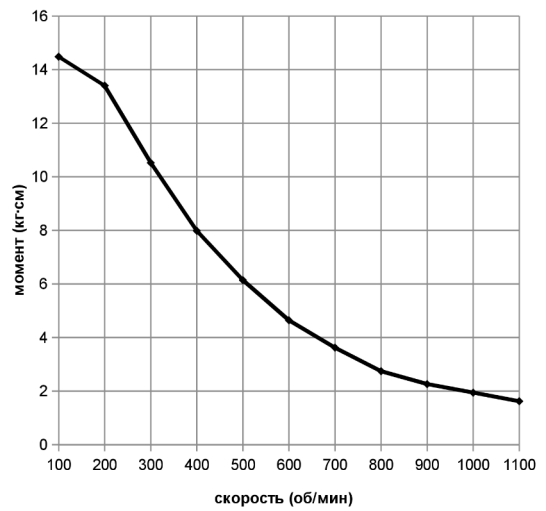
PL57H56-D6



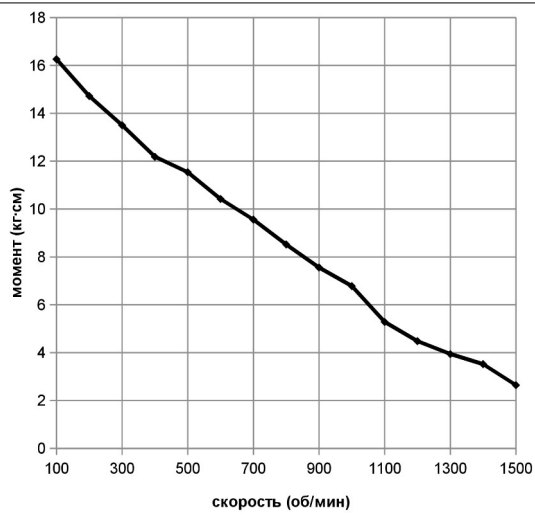
PL57H56-D8



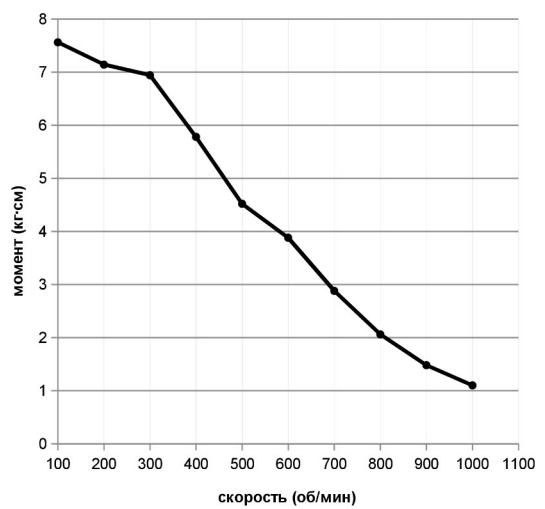
PL57H56-D11K



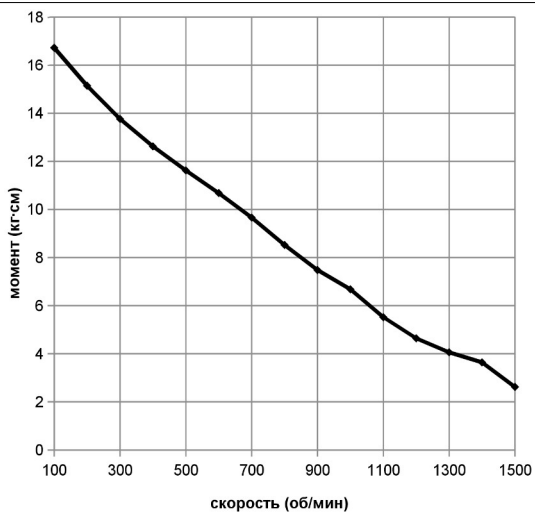
PL57HM76-D8



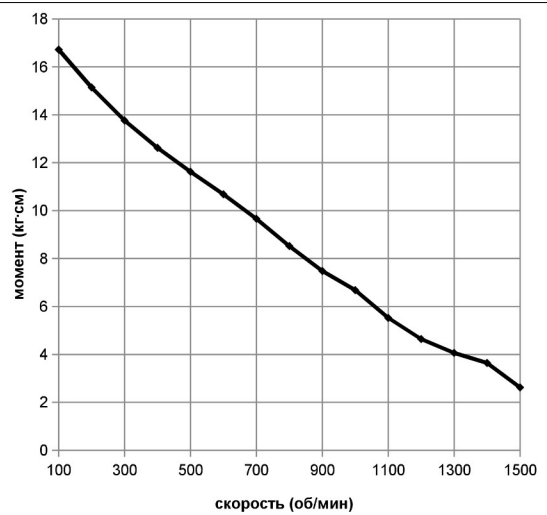
PL57H76-D6



PL57HM56-D8



PL57H76-D8



PL57H76-D11K

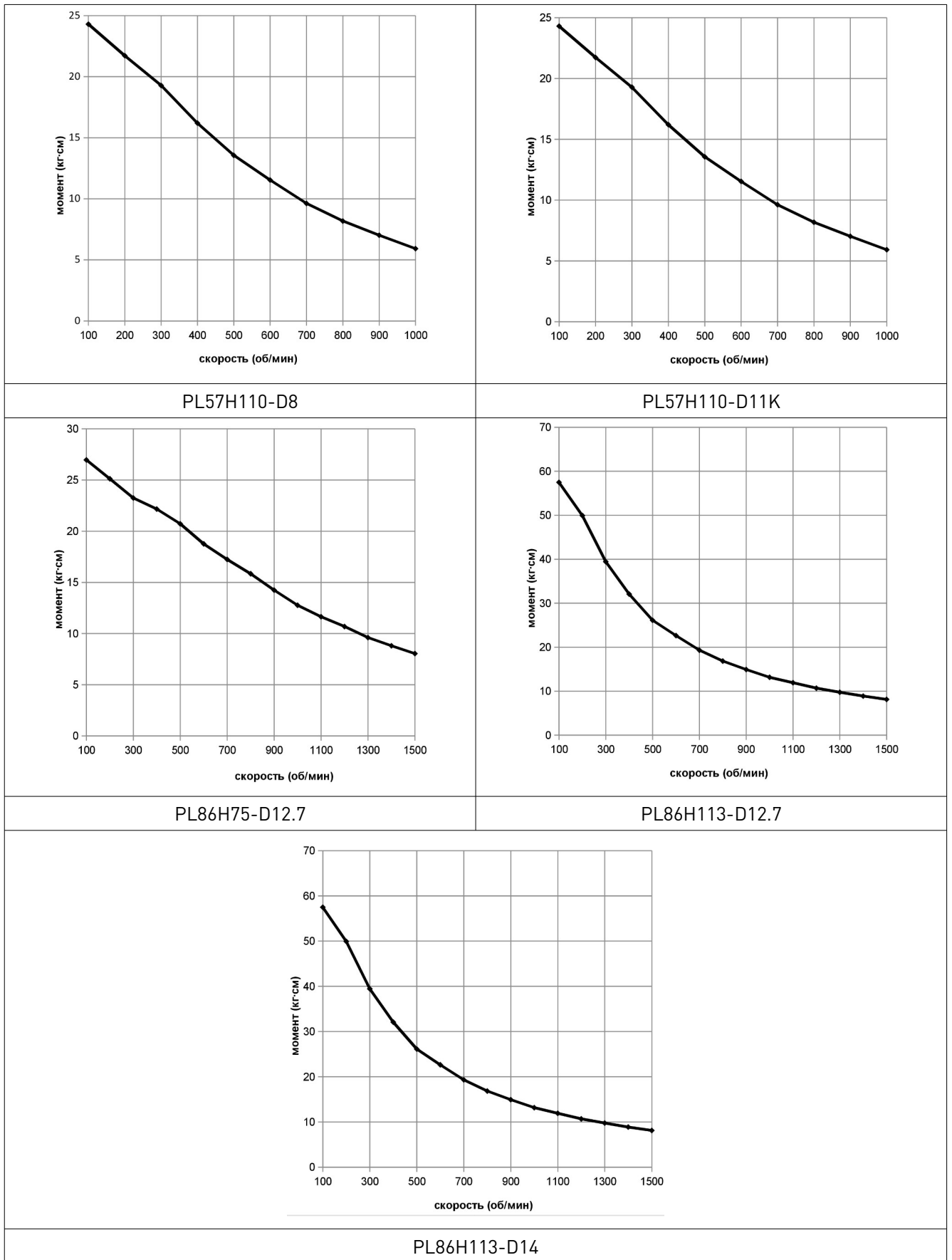


Рис. 4. График зависимости «скорость-момент»

5. Устойчивость к воздействию внешних факторов

Охлаждение	Естественное или принудительное	
Рабочая среда	Окружающая среда	Избегать запыленности, масляного тумана и агрессивных газов
	Температура воздуха	-20°C ~+50°C
	Влажность	15% - 95%
	Рабочая температура	<65°C
	Вибрация	<5.9 м/с ²
Температура хранения	-20°C~65°C	

6. Правила и условия безопасной эксплуатации

Перед подключением и эксплуатацией изделия ознакомьтесь с паспортом и соблюдайте требования безопасности.

Изделие может представлять опасность при его использовании не по назначению. Оператор несет ответственность за правильную установку, эксплуатацию и техническое обслуживание изделия.

При повреждении электропроводки изделия существует опасность поражения электрическим током. При замене поврежденной проводки изделие должно быть полностью отключено от электрической сети. Перед уборкой, техническим обслуживанием и ремонтом должны быть приняты меры для предотвращения случайного включения изделия.

7. Приемка изделия

После извлечения изделия из упаковки необходимо:

- проверить соответствие данных паспортной таблички изделия паспорту и накладной;
- проверить оборудование на отсутствие повреждений во время транспортировки и погрузки/разгрузки.

В случае несоответствия технических характеристик или выявления дефектов составляется акт соответствия.

8. Монтаж и эксплуатация

Работы по монтажу и подготовке оборудования должны выполняться только квалифицированными специалистами, прошедшими инструктаж по технике безопасности и изучившими настоящее руководство, Правила устройства электроустановок, Правила технической эксплуатации электроустановок, типовые инструкции по охране труда при эксплуатации электроустановок.

По окончании монтажа необходимо проверить:

- правильность подключения выводов оборудования к электросети;
- исправность и надежность крепежных и контактных соединений;
- надежность заземления;
- соответствие напряжения и частоты сети указанным на маркировке изделия.

9. Маркировка и упаковка

9.1. Маркировка изделия

Маркировка изделия содержит:

- товарный знак;
- наименование или условное обозначение (модель) изделия.

Маркировка потребительской тары изделия содержит:

- товарный знак предприятия-изготовителя;
- условное обозначение и серийный номер;
- год и месяц упаковывания.

9.2. Упаковка

К заказчику изделие доставляется в собранном виде. Оборудование упаковано в картонный короб. Все разгрузочные и погрузочные перемещения вести с особым вниманием и осторожностью, обеспечивающими защиту от механических повреждений.

При хранении упакованного оборудования необходимо соблюдать следующие условия:

- не хранить под открытым небом;
- хранить в сухом и незапыленном месте;
- не подвергать воздействию агрессивных сред и прямых солнечных лучей;
- оберегать от механических вибраций и тряски;
- хранить при температуре от -20°C до $+40^{\circ}\text{C}$, при влажности не более 60%.

10. Условия хранения изделия

Изделие без упаковки должно храниться в условиях по ГОСТ 15150-69, группа 1Л (Отапливаемые и вентилируемые помещения с кондиционированием воздуха) при температуре от -20°C до $+65^{\circ}\text{C}$ и относительной влажности воздуха не более 90% (при $+20^{\circ}\text{C}$).

Помещение должно быть сухим, не содержать конденсата и пыли. Запыленность помещения должна быть в пределах санитарной нормы. В воздухе помещения для хранения изделия не должно присутствовать агрессивных примесей (паров кислот, щелочей). Требования по хранению относятся к складским помещениям поставщика и потребителя.

При длительном хранении изделие должно находиться в упакованном виде и содержаться в отапливаемых хранилищах при температуре окружающего воздуха от $+10^{\circ}\text{C}$ до $+25^{\circ}\text{C}$ и относительной влажности воздуха не более 60% (при $+20^{\circ}\text{C}$).

При постановке изделия на длительное хранение его необходимо упаковать в упаковочную тару предприятия-поставщика.

Ограничения и специальные процедуры при снятии изделия с хранения не предусмотрены. При снятии с хранения изделие следует извлечь из упаковки.

11. Условия транспортирования

Допускается транспортирование изделия в транспортной таре всеми видами транспорта (в том числе в отапливаемых герметизированных отсеках самолетов) без ограничения расстояний. При перевозке в железнодорожных вагонах вид отправки —

мелкий малотоннажный. При транспортировании изделия должна быть предусмотрена защита от попадания пыли и атмосферных осадков.

Климатические условия транспортирования

Влияющая величина	Значение
Диапазон температур	От -50 °С до +40 °С
Относительная влажность, не более	80% при 25 °С
Атмосферное давление	От 70 до 106.7 кПа (537-800 мм рт. ст.)

12. Гарантийные обязательства

Гарантийный срок службы составляет 6 месяцев со дня приобретения. Гарантия сохраняется только при соблюдении условий эксплуатации и регламентного обслуживания.

1. Общие положения

1.1. Продавец не предоставляет гарантии на совместимость приобретаемого товара и товара, имеющегося у Покупателя, либо приобретенного им у третьих лиц.

1.2. Характеристики изделия и комплектация могут изменяться производителем без предварительного уведомления в связи с постоянным техническим совершенствованием продукции.

2. Условия принятия товара на гарантийное обслуживание

2.1. Товар принимается на гарантийное обслуживание в той же комплектности, в которой он был приобретен.

3. Порядок осуществления гарантийного обслуживания

3.1. Гарантийное обслуживание осуществляется путем тестирования (проверки) заявленной неисправности товара.

3.2. При подтверждении неисправности проводится гарантийный ремонт.

4. Гарантия не распространяется на стекло, электролампы, стартеры и расходные материалы, а также на:

4.1. Товар с повреждениями, вызванными ненадлежащими условиями транспортировки и хранения, неправильным подключением, эксплуатацией в нештатном режиме либо в условиях, не предусмотренных производителем (в т.ч. при температуре и влажности за пределами рекомендованного диапазона), имеющий повреждения вследствие действия сторонних обстоятельств (скачков напряжения электропитания, стихийных бедствий и т.д.), а также имеющий механические и тепловые повреждения.

4.2. Товар со следами воздействия и (или) попадания внутрь посторонних предметов, веществ (в том числе пыли), жидкостей, насекомых, а также имеющий посторонние надписи.

4.3. Товар со следами несанкционированного вмешательства и (или) ремонта (следы вскрытия, кустарная пайка, следы замены элементов и т.п.).

4.4. Товар, имеющий средства самодиагностики, свидетельствующие о ненадлежащих условиях эксплуатации.

4.5. Технически сложный Товар, в отношении которого монтажно-сборочные и пуско-наладочные работы были выполнены не специалистами Продавца или рекомендованными им организациями, за исключением случаев, прямо предусмотренных документацией на товар.

4.6. Товар, эксплуатация которого осуществлялась в условиях, когда электропитание не соответствовало требованиям производителя, а также при отсутствии устройств электрозащиты сети и оборудования.

4.7. Товар, который был перепродан первоначальным покупателем третьим лицам.

4.8. Товар, получивший дефекты, возникшие в результате использования некачественных или выработавших свой ресурс запасных частей, расходных материалов, принадлежностей, а также в случае использования не рекомендованных изготовителем запасных частей, расходных материалов, принадлежностей.

13. Наименование и местонахождение импортера: ООО "Станкопром", Российская Федерация, 394033, г. Воронеж, Ленинский проспект 160, офис 333.

14. Маркировка ЕАС



Изготовлен и принят в соответствии с обязательными требованиями действующей технической документации и признан годным для эксплуатации.

№ партии:

ОТК:



8 (800) 555-63-74 бесплатные звонки по РФ
+7 (473) 204-51-56 Воронеж
+7 (495) 505-63-74 Москва



www.purelogic.ru
info@purelogic.ru
394033, Россия, г. Воронеж,
Ленинский пр-т, 160, офис 149

Пн	Вт	Ср	Чт	Пт	Сб	Вс
8 ⁰⁰ -17 ⁰⁰		8 ⁰⁰ -16 ⁰⁰		выходной		